

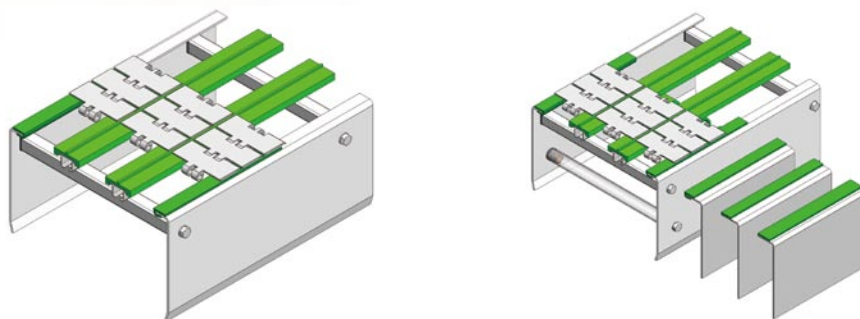
1 · 鏈條墊片 · 3	19 · 鋁軌滾珠護欄 · 75
2 · 鐵氟龍膠帶 · 9	20 · 鋁軌滾珠護欄檔板 · 83
3 · 鏈條導軌座 · 11	21 · 直線滾珠護欄 I · 87
4 · 白鐵骨架墊片 · 13	22 · 轉彎滾珠護欄 · 89
5 · 出入口銜接頭 · 15	23 · 滾珠護欄圖示 · 91
6 · 分軌銜接頭 · 17	24 · 直線滾珠護欄 II · 93
7 · 鋁合金骨架墊片 · 18	25 · 滾珠 · 97
8 · 鋁合金骨架用出入口銜接頭 · 23	26 · 尼龍導條夾頭 · 101
9 · 鋁合金骨架用分軌銜接頭 · . 25	27 · 白鐵導條夾頭 · 105
10 · 套管頭 · 29	28 · 尼龍圓棒夾頭 · 109
11 · 迴路輪 · 31	29 · 白鐵圓棒夾頭 · 113
12 · 無噪音迴路輪 · 41	30 · PET 寶特瓶護欄 · 115
13 · 迴路輪導件 · 45	31 · 尼龍支架 · 119
14 · 鏈條調整輪 · 47	32 · 尼龍轉向支架 · 123
15 · 迴路導件 · 49	33 · 支架加高墊 · 129
16 · 迴路導件配置圖 · 53	34 · 支架間隔配件 · 131
17 · 護欄 · 57	35 · 固定架 · 133
18 · 滾珠護欄 · 65	36 · 白鐵支架 · 137

37 · 白鐵固定頭 ·	143	55 · 門框夾條座 ·	201
38 · 尼龍固定頭 ·	147	56 · 門扣 ·	205
39 · 軸端護套 ·	151	57 · 滾珠過橋板 ·	207
40 · 旋緊頭 ·	153	58 · 側邊鎖頭 ·	217
41 · 水槽吊架 ·	157	59 · 鎖頭 ·	221
42 · 圓軸尼龍連接頭 ·	161	60 · 圓型腳套 ·	225
43 · 圓軸白鐵連接頭 ·	169	61 · 方型腳套 ·	227
44 · 尼龍連接頭 ·	171	62 · 腳架 ·	229
45 · 萬向把手 ·	175	63 · 萬向型腳墊 ·	233
46 · 管塞 ·	177	64 · 固定型腳墊 ·	241
47 · 尼龍固定頭 ·	179	65 · 白鐵腳墊 ·	243
48 · 撥桿 ·	181	66 · 白鐵螺牙套管 ·	247
49 · 軸套 ·	183	67 · 白鐵鎖頭 ·	249
50 · 白鐵門鈕 ·	187	68 · 白鐵腳架 ·	253
51 · 尼龍門鈕 ·	189	69 · 培林 ·	255
52 · 門把手 ·	193	□ 編號索引 □ ·	259
53 · 門框接頭 ·	197		
54 · 加強型門框接頭 ·	199		



Chapter 1

鏈條墊片

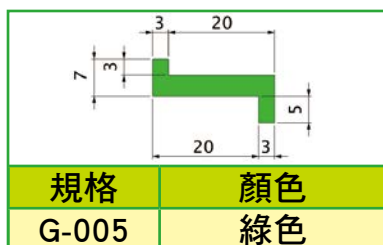
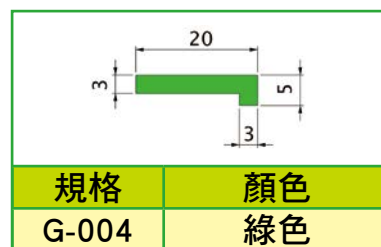
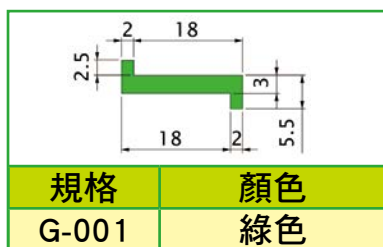
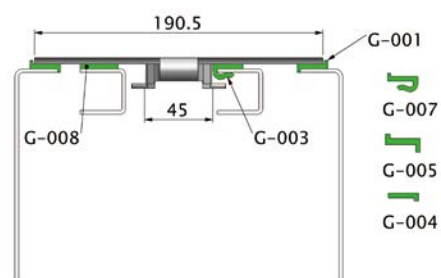
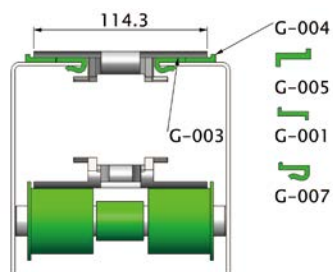
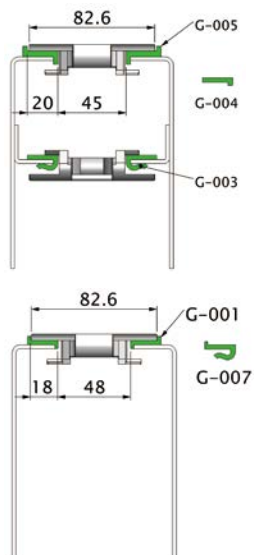


鏈條系列：812-815-820-831-881-881M-881TAB-
881SFL-879-879TAB-880-880TAB-880SFL
材 質：UHMW聚乙烯 溫 度：-40° ~ 80° C
顏 色：綠色 包 裝：每捲60米

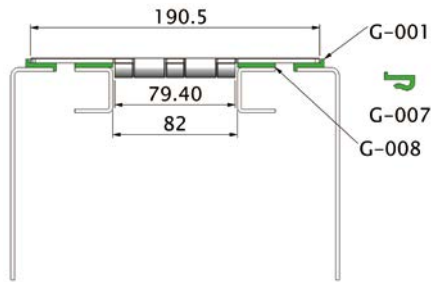
鏈條寬度：K325(82.6)

鏈條寬度：K450(114.3)

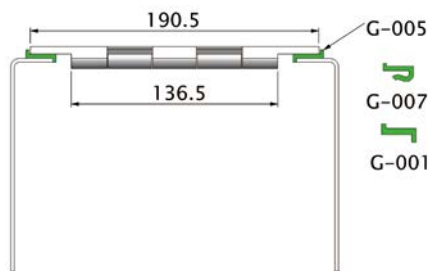
鏈條寬度：K750(190.5)



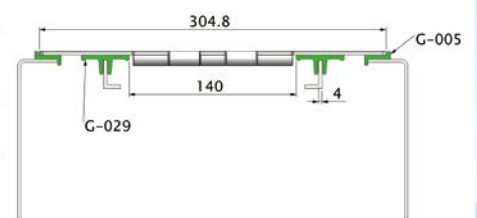
鏈條系列：802-K750



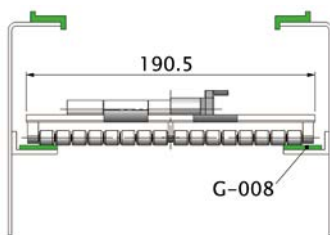
鏈條系列：821-K750



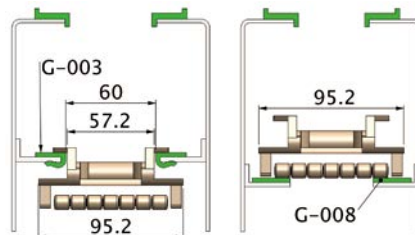
鏈條系列：821-K1200



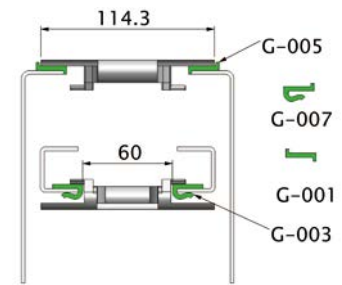
鏈條系列：PRR821-K750



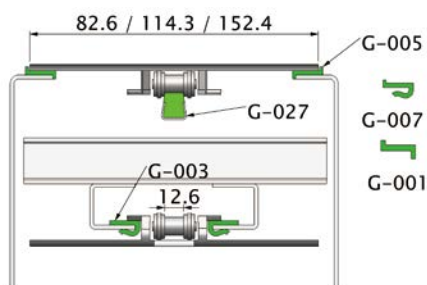
鏈條系列：PRR882TAB-K375



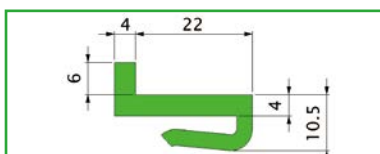
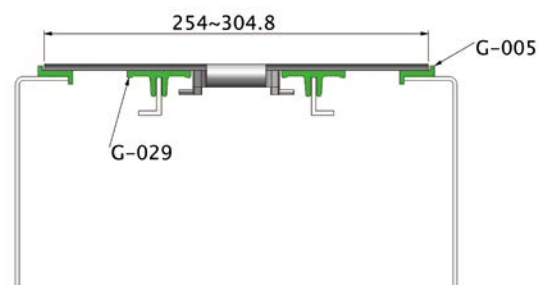
鏈條系列：882TAB-K450



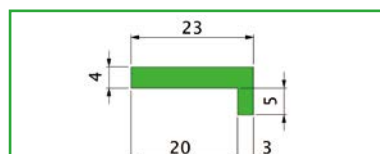
鏈條系列：1873 / 1874



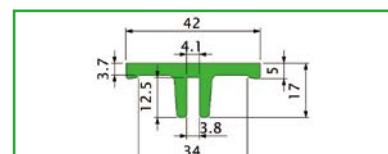
鏈條系列：882TAB-K1000 / K1200



規格	顏色
G-018	綠色

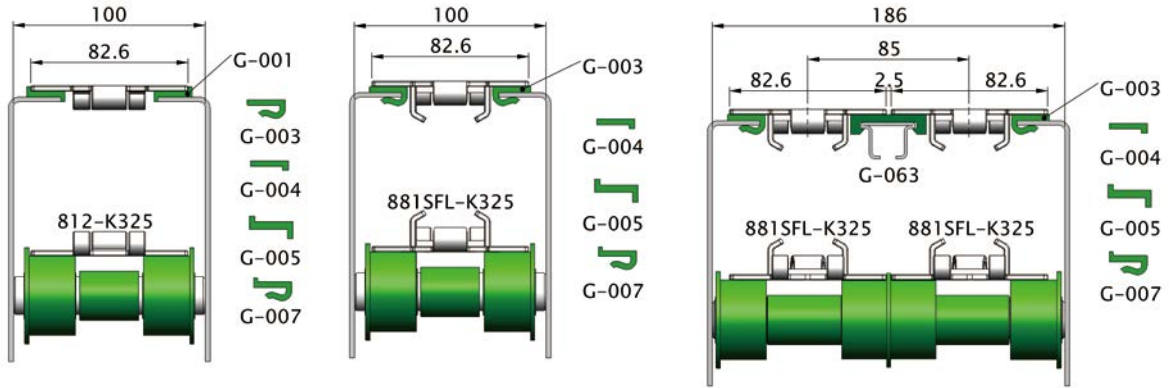


規格	顏色
G-021	綠色

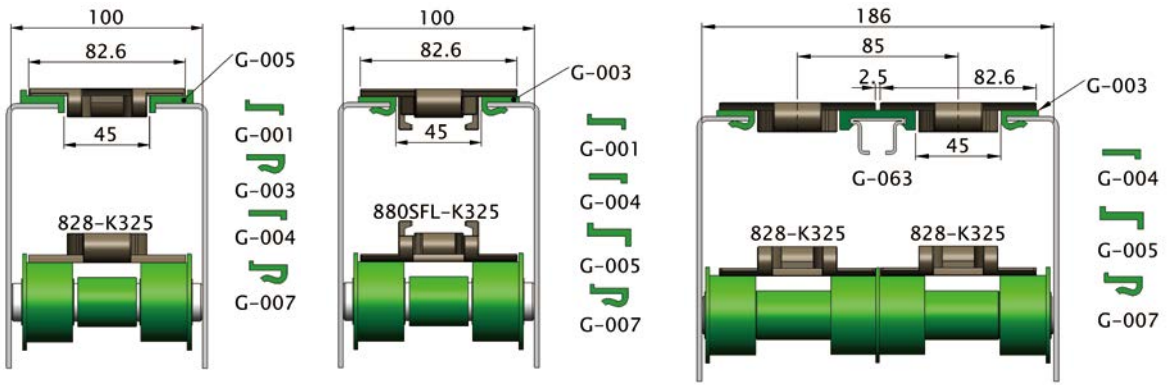


規格	顏色
G-029	綠色

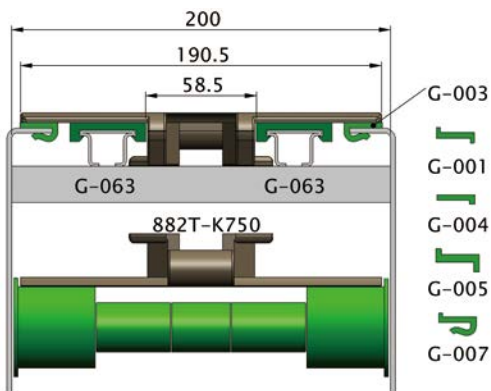
鏈條系列：812 / 881SFL K325



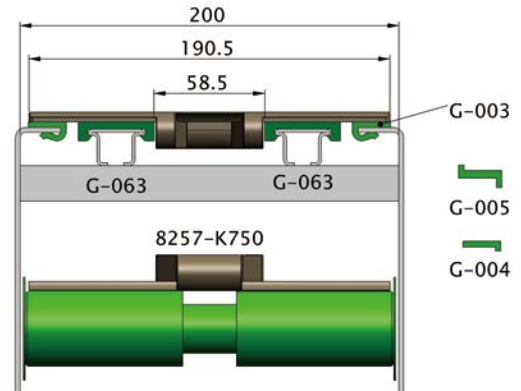
鏈條系列：820 / 828 / 828 / 880SFL K325

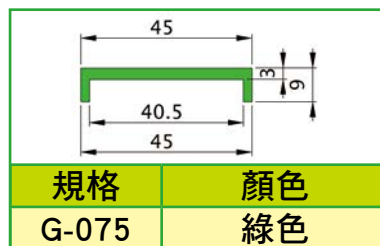
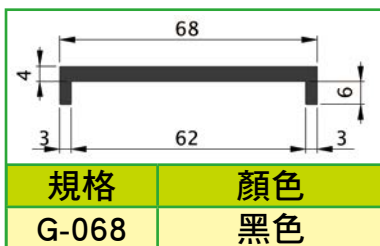
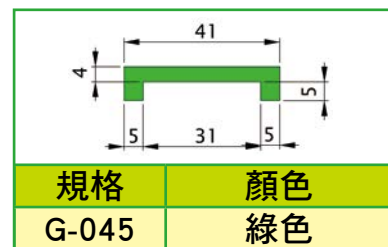
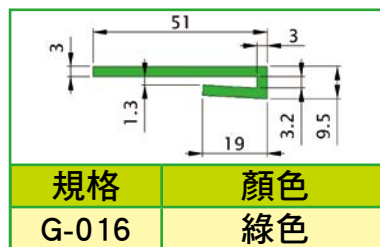
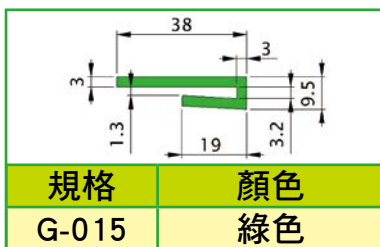
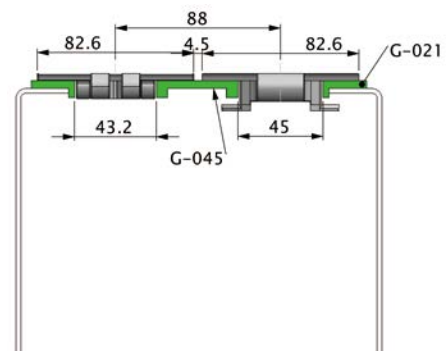
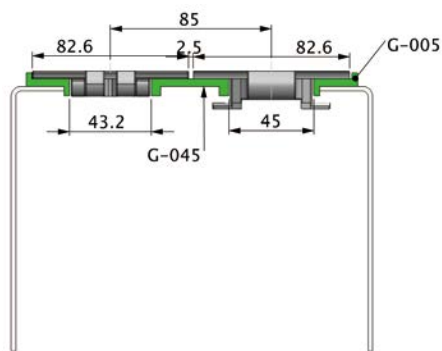
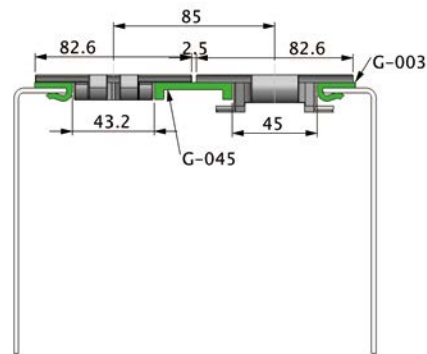
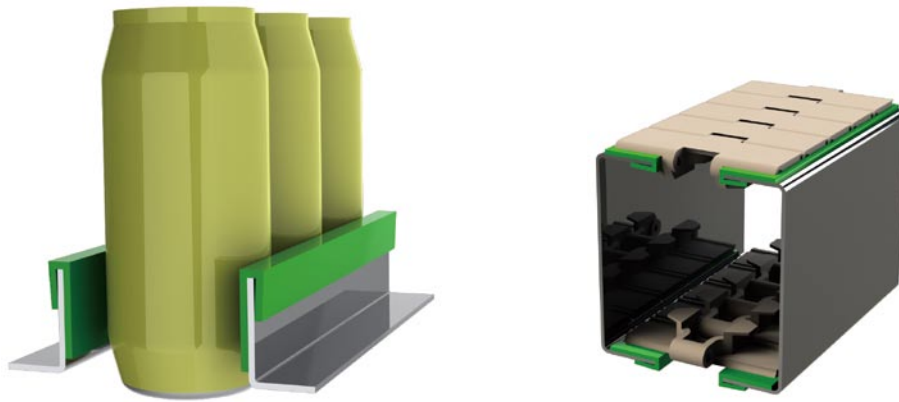


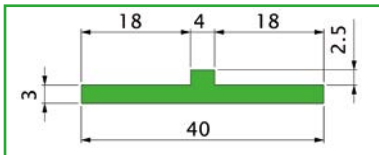
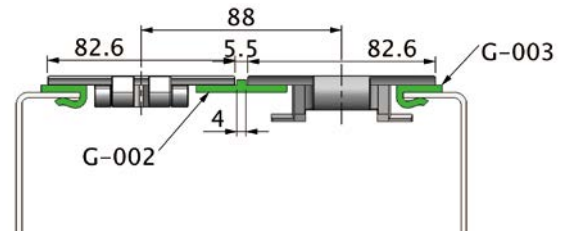
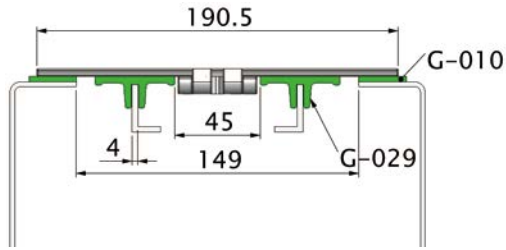
鏈條系列：882T-K750



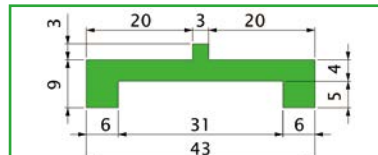
鏈條系列：8257-K750



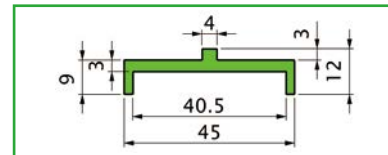




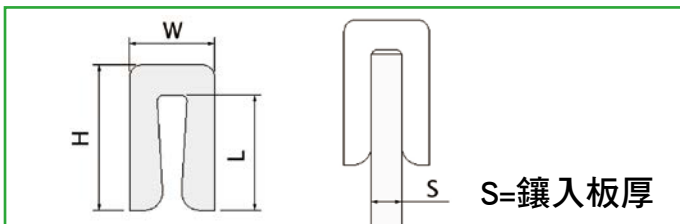
規格	顏色
G-002	綠色



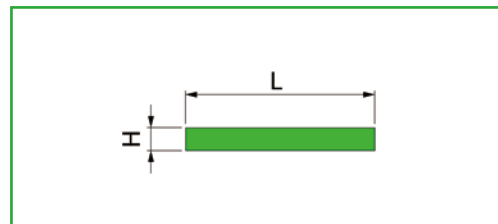
規格	顏色
G-006	綠色



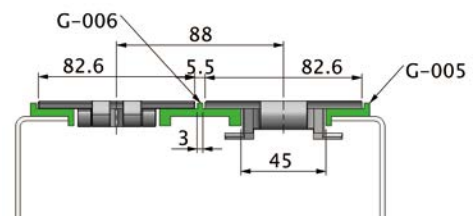
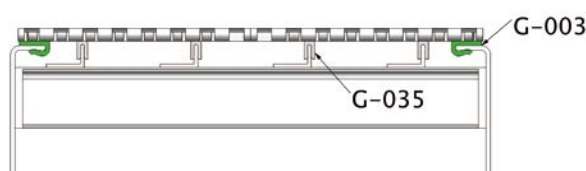
規格	顏色
G-076	綠色



規格	W	H	L	S	顏色
G-200	8.0	20.0	16.7	2.0	白色
G-201	11.0	20.0	16.0	3.2	
G-202	11.0	20.0	16.0	4.0	
G-203	18.0	20.0	15.0	10.0	
G-035	7.0	12.0	9.5	2.5	白色
G-036	14.3	16.5	13.0	5.0	
G-204	14.7	17.0	13.0	6.0	



規格	H	L	顏色
G-008	3	20	綠色
G-009	5	20	
G-010	3	25	
G-011	3	30	
G-205	5	30	
G-012	3	40	
G-013	3	50	
G-026	5	50	
G-014	3	70	





Chapter 2

鐵氟龍膠帶

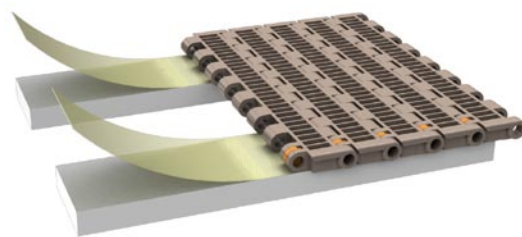


鐵氟龍膠帶可貼附於與成品的摩擦面或鏈條與骨架接處面做有效的摩擦介面。
應用於金屬護欄，隔板及特殊網鏈和底部磨擦面…等。

註:適用溫度攝氏10度(華氏50度)以上



可貼附於隔板防輸送產品磨損



貼附於網鏈底部磨擦面可降低磨擦損害

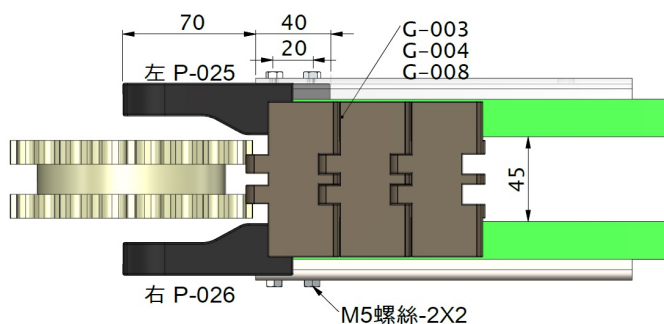
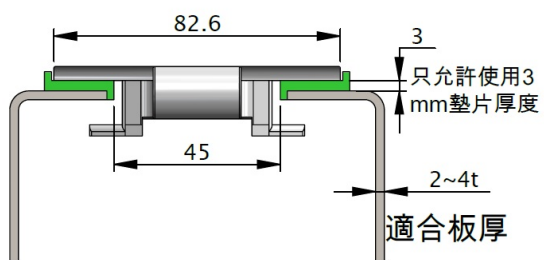
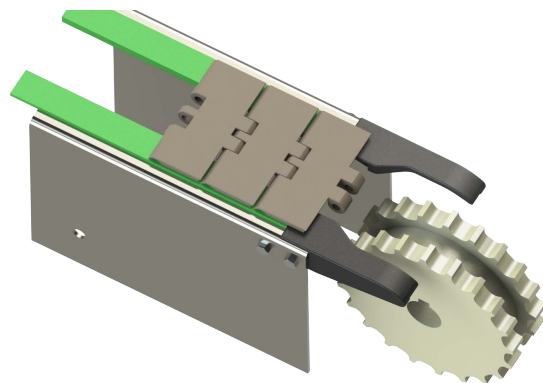
規格	寬度W	厚度T	材質	顏色	單位
G-9030	30	0.3mm	鐵氟龍	乳黃色 (半透明)	16M/捲
G-9040	40				
G-9050	50				
G-9060	60				
G-9100	100				
G-9150	150				
G-9300	300				
G-9450	450				
G-9600	600				



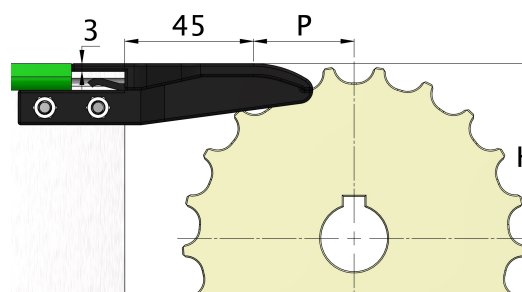
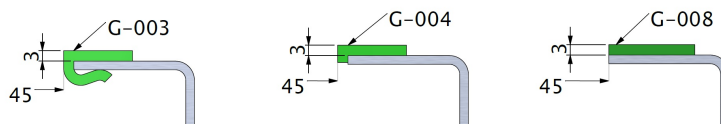


Chapter 3

鏈條導軌座



規格	螺絲	材質
P-025	M5-15L	尼龍
P-026		

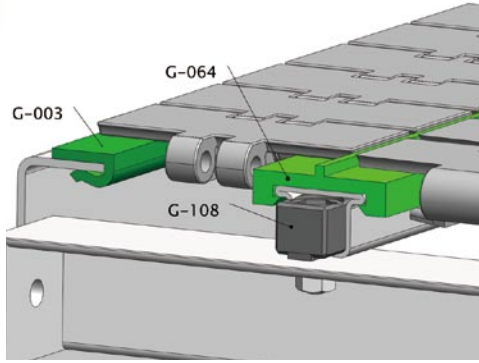


P=鏈條節距
H=請參照各鏈條齒輪配合高度



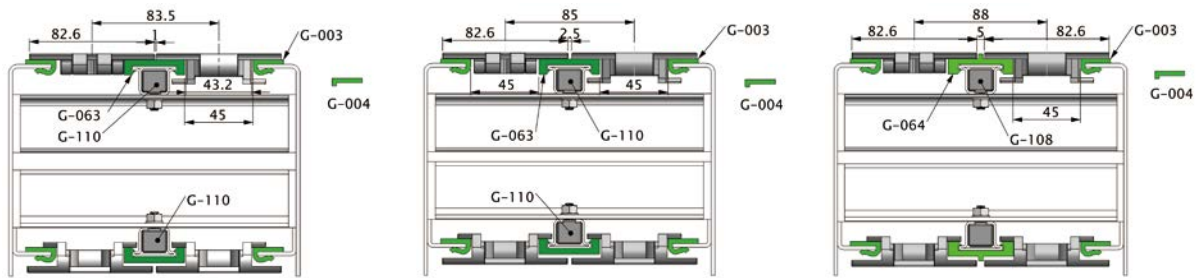
Chapter 4


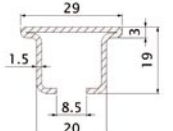
白鐵骨架墊片

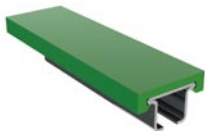
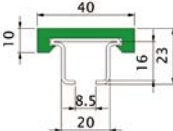



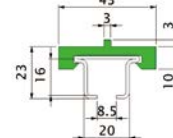
鏈條系列：812-815-820-831-881
 881M-881TAB-881SFL
 879-879TAB-880-880TAB
 880SFL
 材質：超高分子聚乙烯
 溫度：-40° ~80° C(空氣中最高)
 +70° C(長時間熱水中)


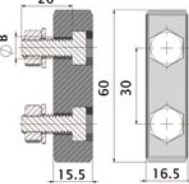
鏈條寬度：K325 (82.6)

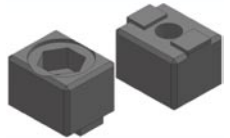

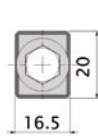


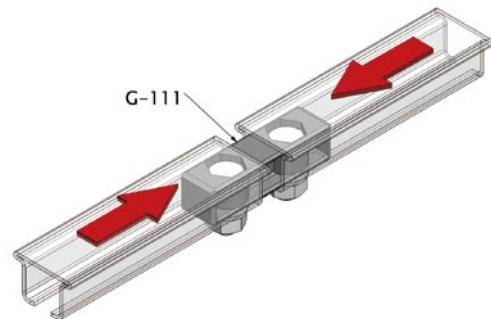
			
規格	長度	kg/米	材質
G-048	3米	0.90	SUS304
G-048C	6米	0.90	

			
規格	長度	kg/米	材質
G-063	3米	1.10	SUS304
G-063C	6米	1.10	UHMW

			
規格	長度	kg/米	材質
G-064	3米	1.10	SUS304
G-064C	6米	1.10	UHMW

			
規格	B	螺絲	
G-111	8.2	SUS304 / M8-20L	

			
規格	B	螺絲	
G-108	6.2	SUS304 / M6-20L	
G-109	8.2	SUS304 / M8-20L	
G-110	8.2	SUS304 / M8-25L	
G-112	8.2	SUS304 / M8-35L	

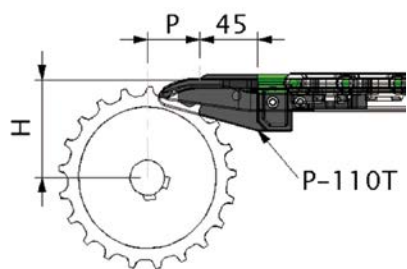
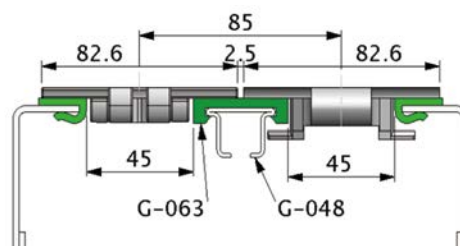
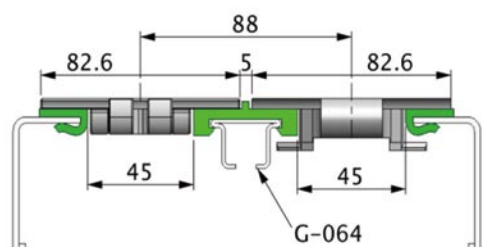
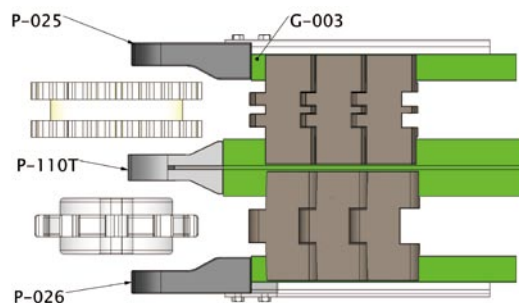
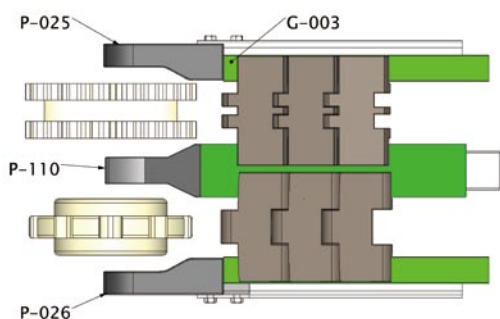
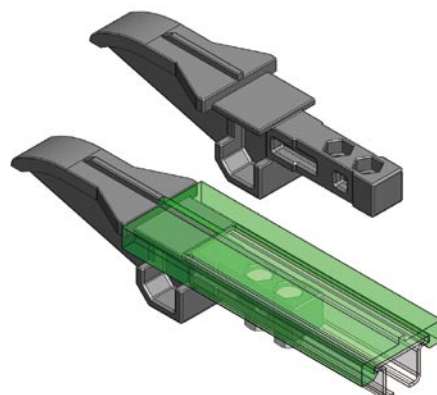
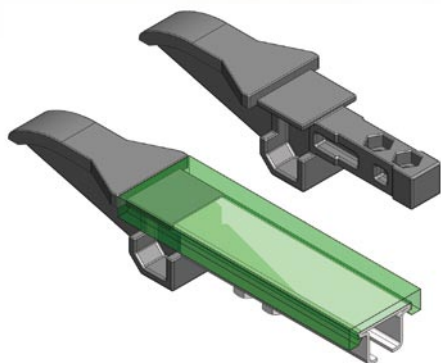




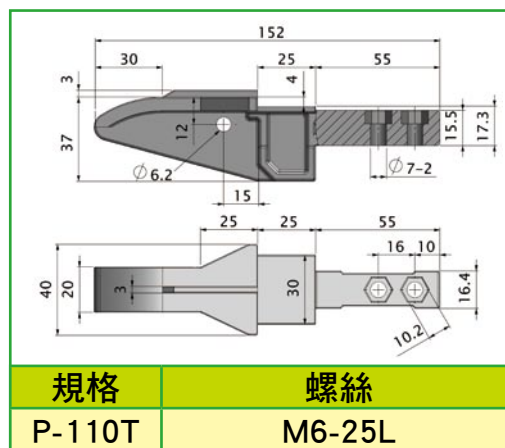
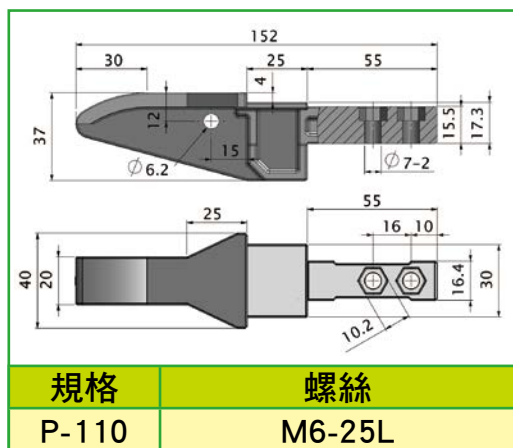
Chapter 5

出入口銜接頭

輸送機配件



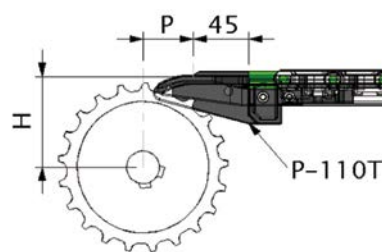
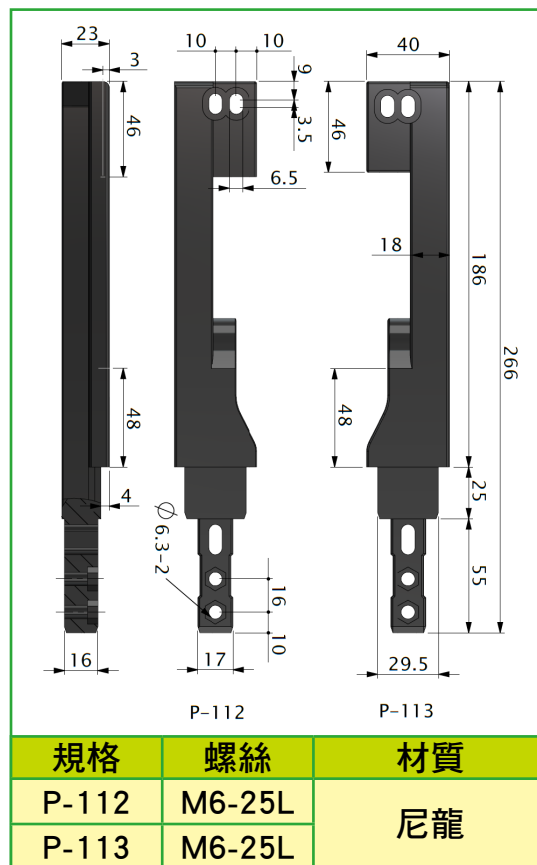
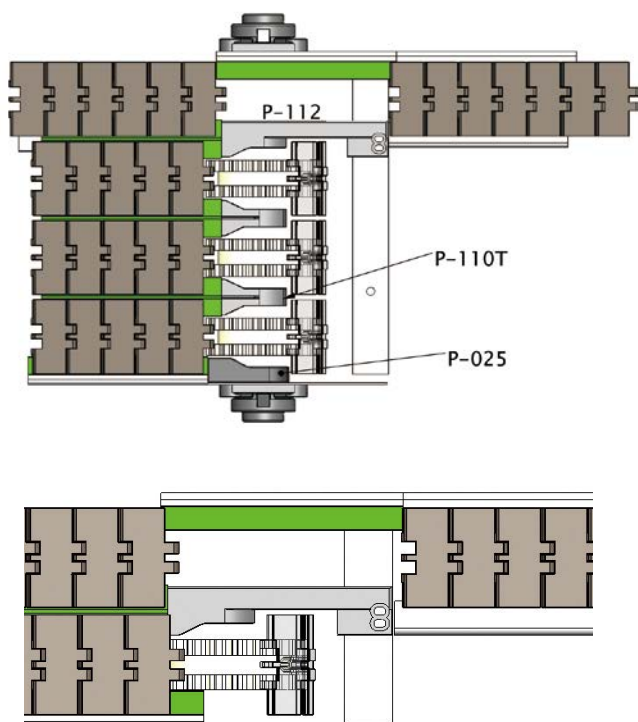
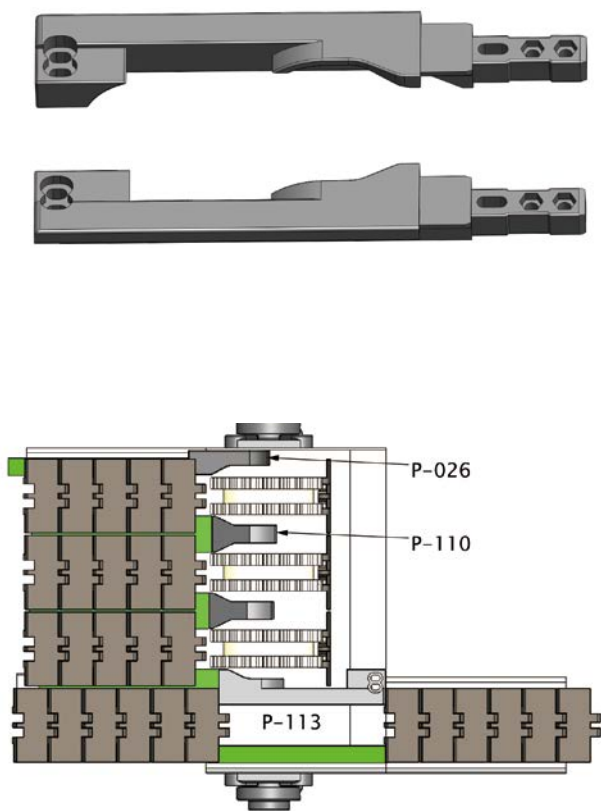
P=鏈條節距
H=參照鏈條齒輪直徑





Chapter 6

分軌銜接頭

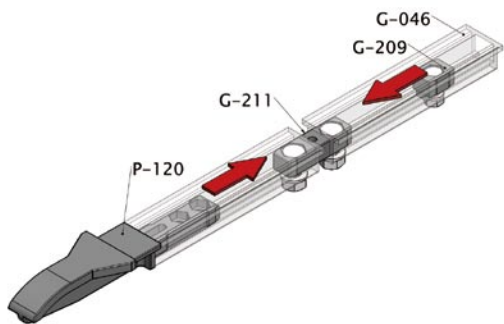


P=鏈條節距
H=參照鏈條齒輪直徑

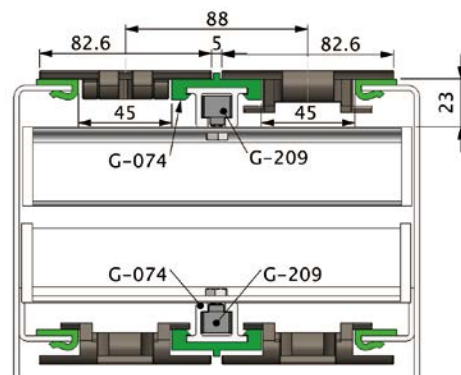
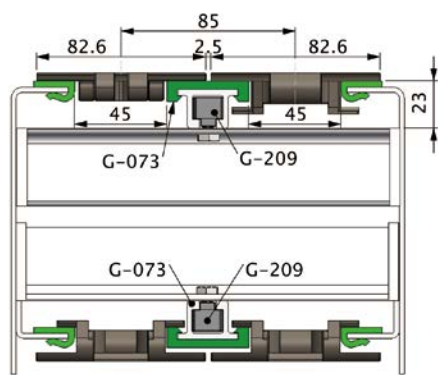


Chapter 7

鋁合金骨架墊片



鏈條系列：812-815-820-831
881-881M-881TAB
881SFL-879-879TAB
880-880TAB-880SFL



規格	長度	kg/米	材質
G-046	3米	0.52	鋁合金
G-046C	6米	0.52	

規格	長度	kg/米	材質
G-073	3米	0.72	鋁合金
G-073C	6米	0.72	UHMW

規格	長度	kg/米	材質
G-074	3米	0.72	鋁合金
G-074C	6米	0.72	UHMW

鋁合金骨架墊片 G-073 / G-074 正確安裝方式

正確敲擊於嵌入角位

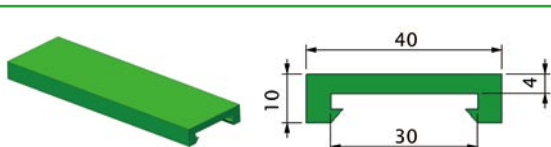
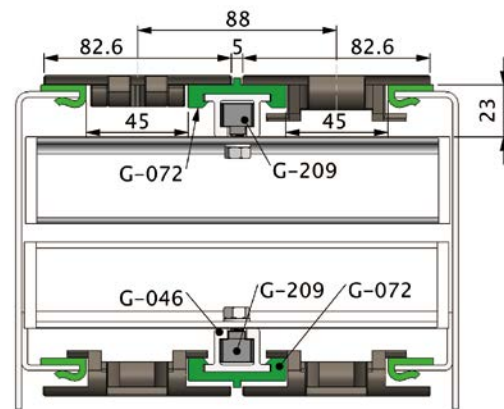
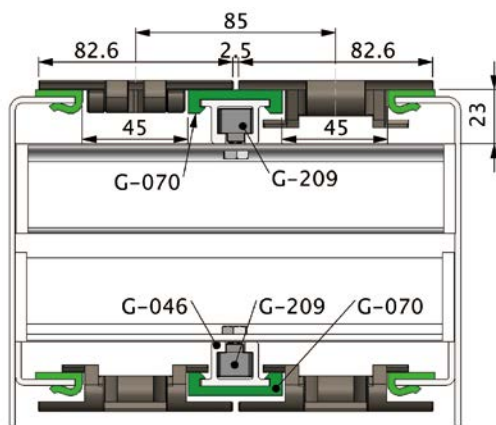
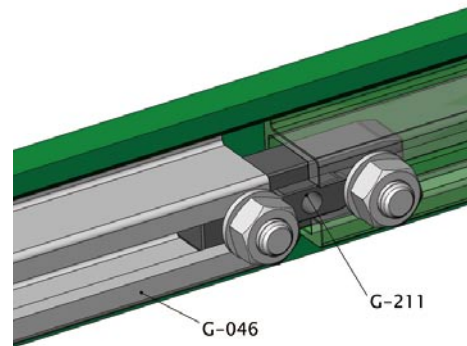
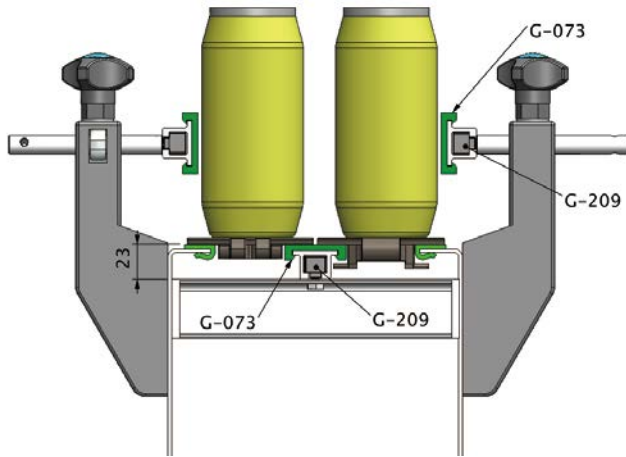
請勿敲擊G-046中間位置以防變形



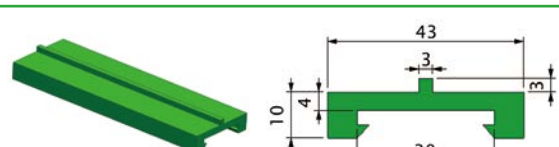
正 確



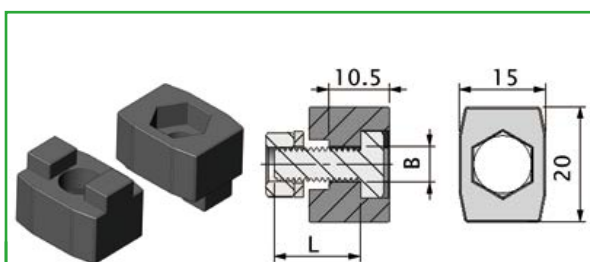
錯 誤



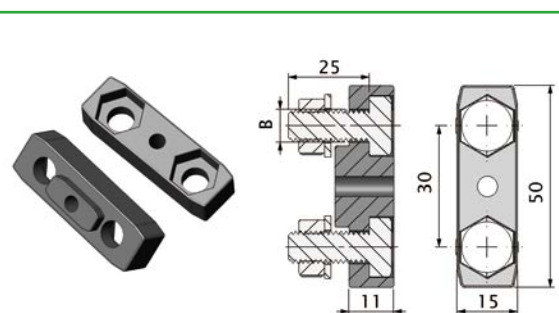
規格	顏色
G-070	綠色



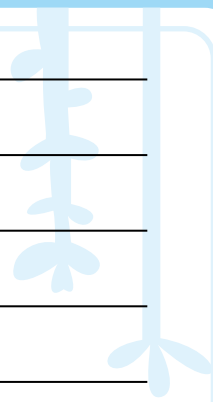
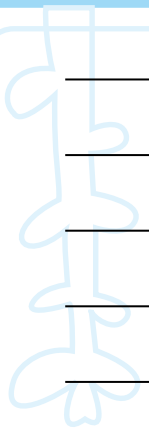
規格	顏色
G-072	綠色



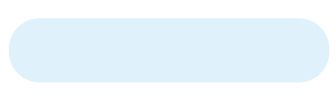
規格	B	螺絲
G-210	8.2	SUS304/M8-25L
G-212	8.2	SUS304/M8-35L



規格	B	螺絲
G-211	8.2	SUS304/M8-25L



Lined writing area with 20 horizontal lines.

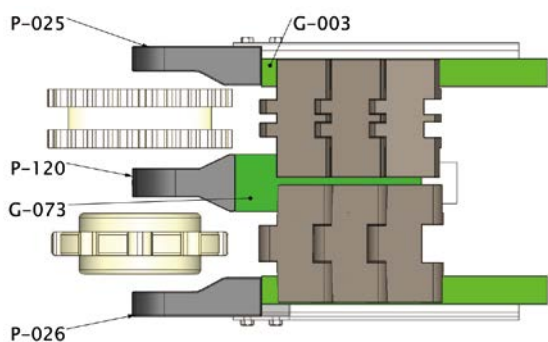


Memo

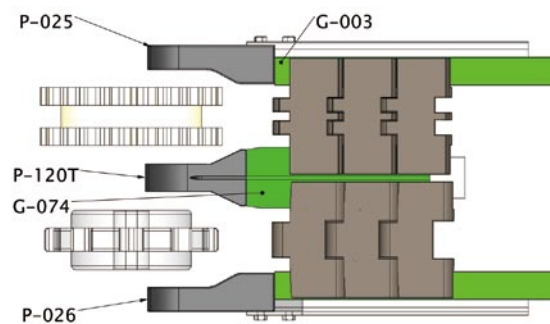


Chapter 8

鋁合金骨架用 出入口銜接頭



P-120須配合G-046鋁合金骨架



P-120T須配合G-046鋁合金骨架

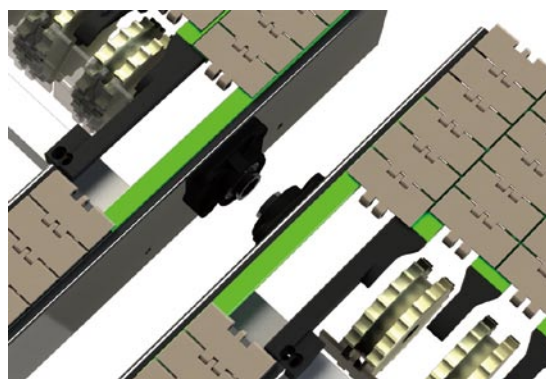
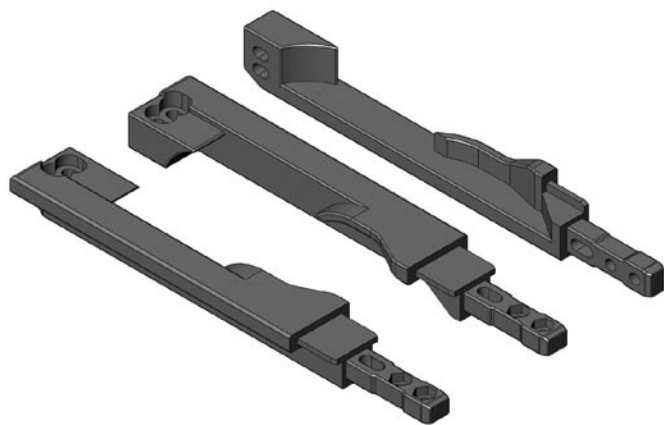
<p>規格</p>	<p>螺絲</p>
<p>P-120</p>	<p>M6-25L</p>

<p>規格</p>	<p>螺絲</p>
<p>P-120T</p>	<p>M6-25L</p>

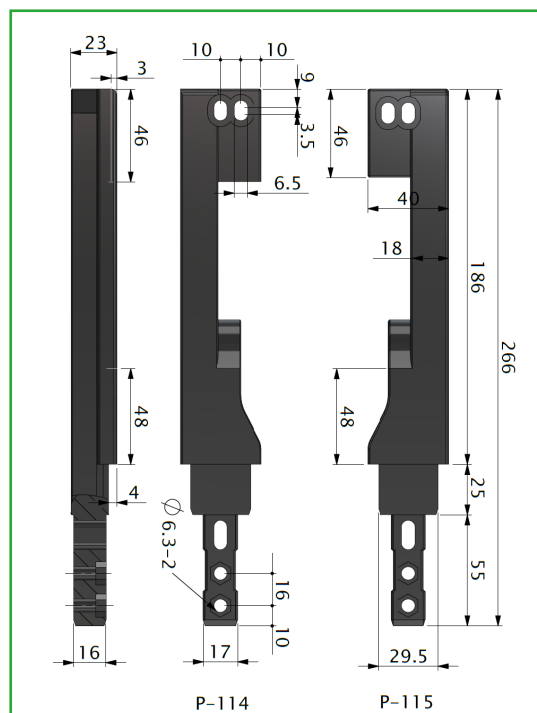
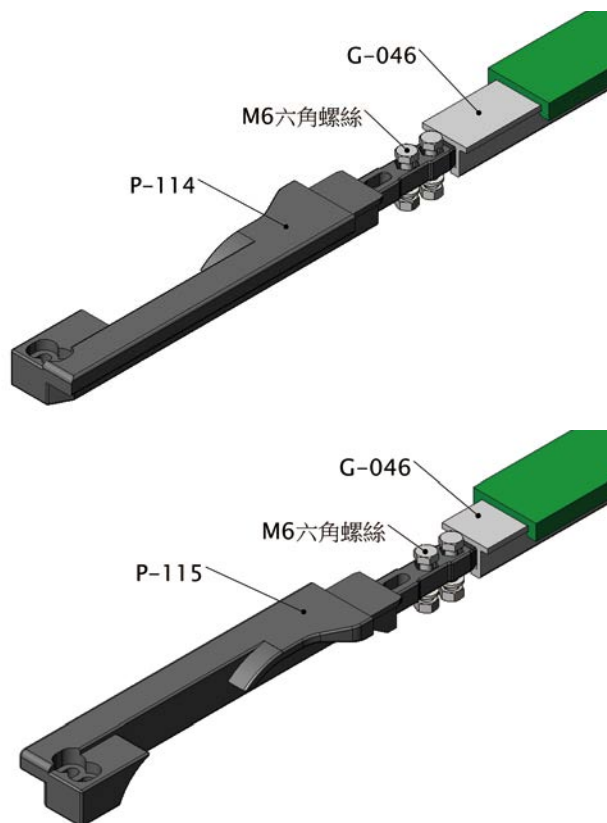
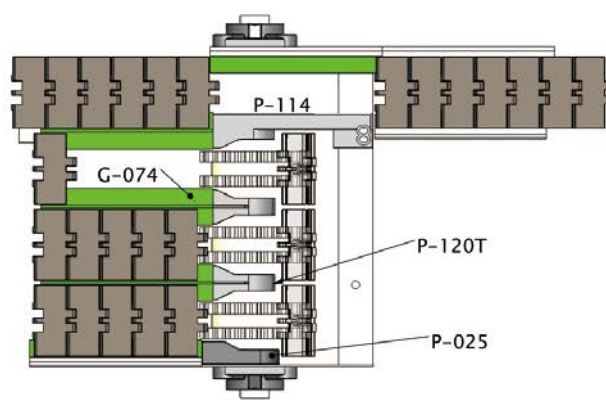
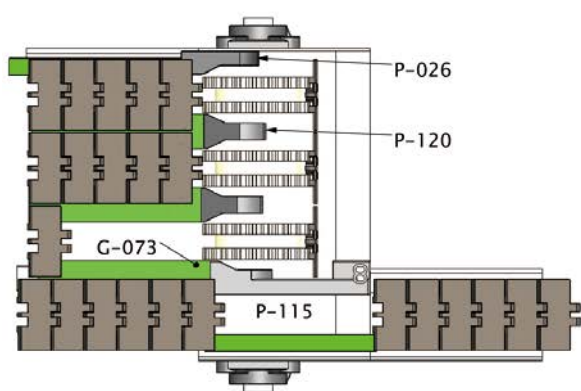


Chapter 9

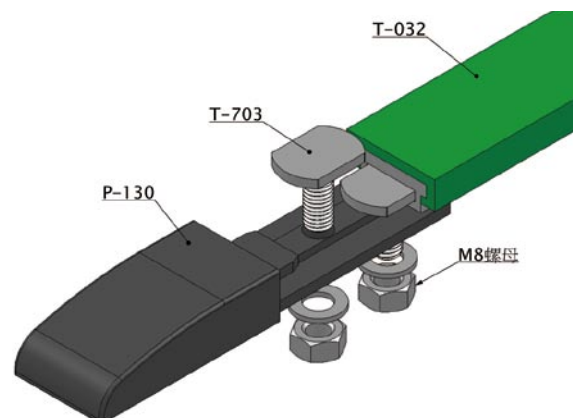
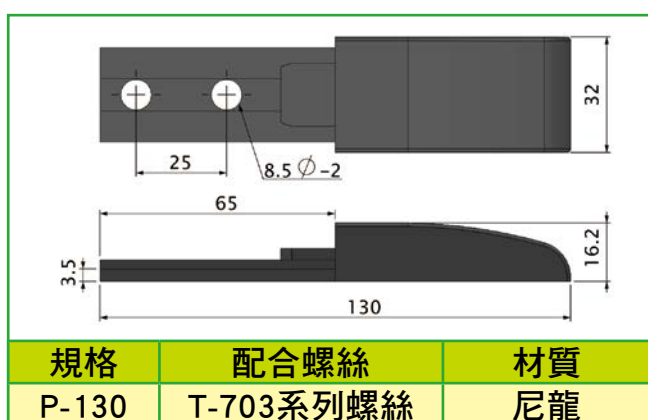
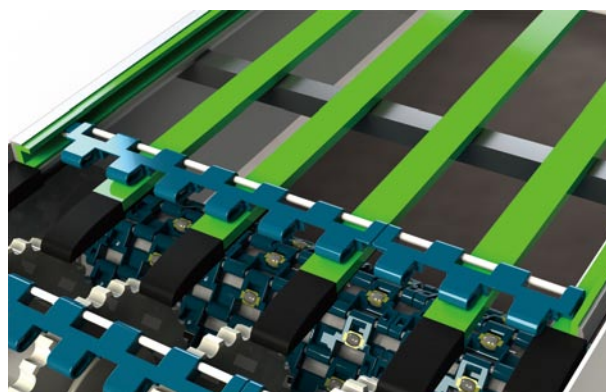
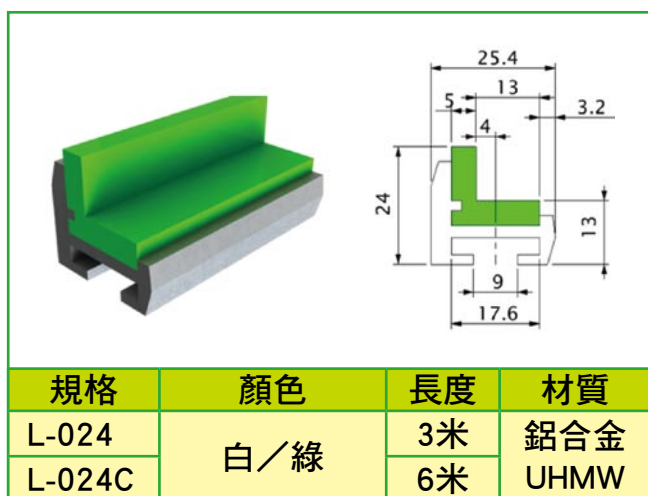
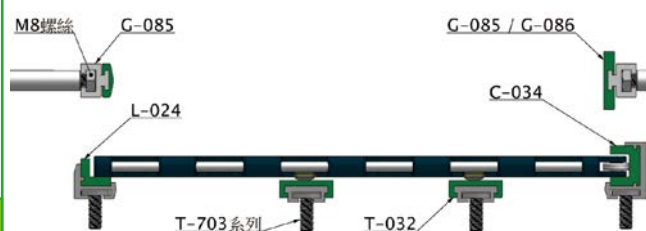
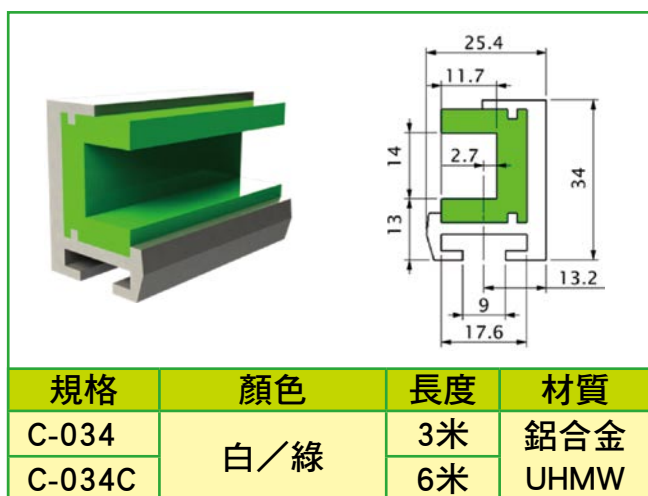
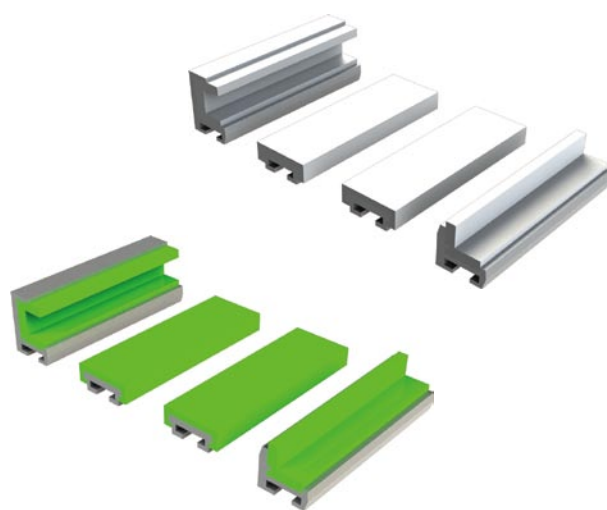
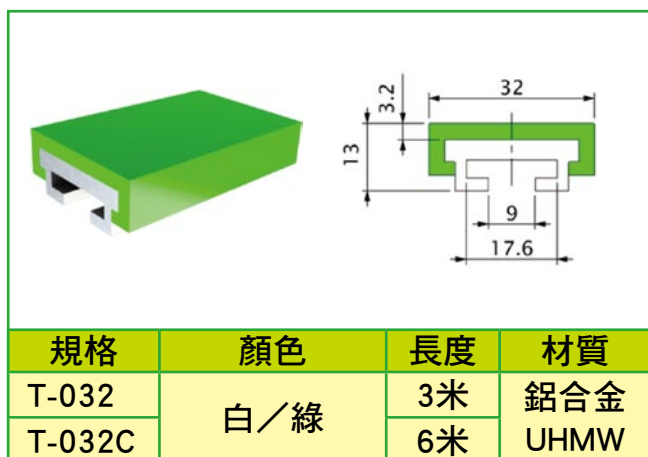
**鋁合金骨架用
分軌銜接頭**



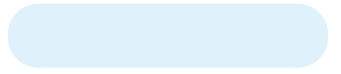
P-114 / P-115都必須搭配G-046鋁合金骨架使用



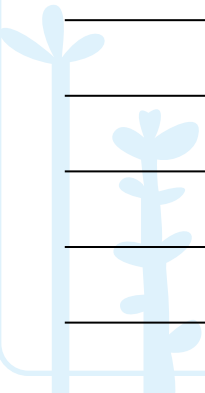
規格	螺絲	材質
P-114	M6-25L	尼龍
P-115	M6-25L	



Memo



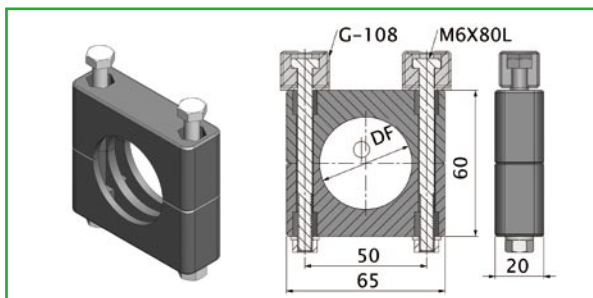
A series of horizontal lines for writing, consisting of 20 evenly spaced lines that span most of the width of the page.



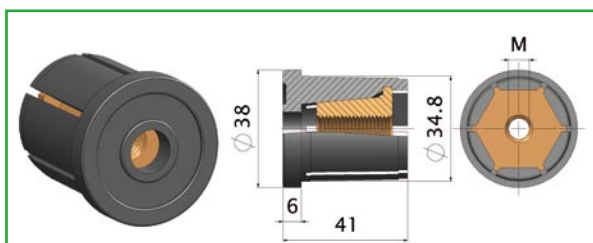
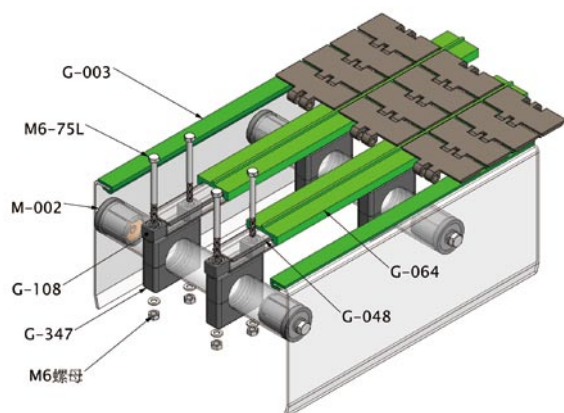


Chapter 10

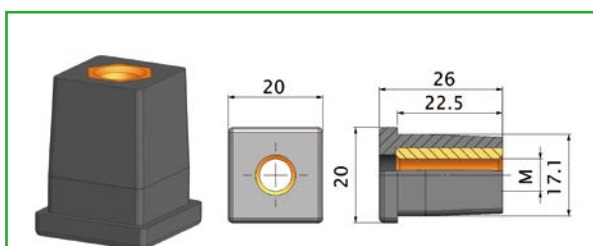
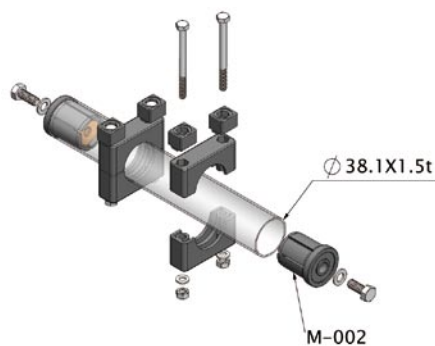
套管頭



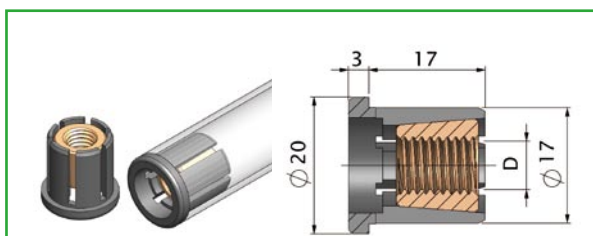
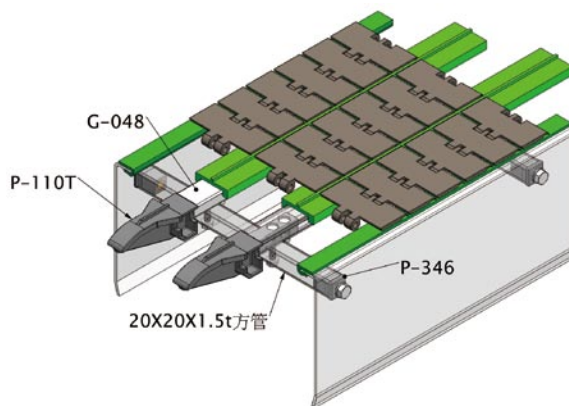
規格	DF	材質
G-347	38	尼龍



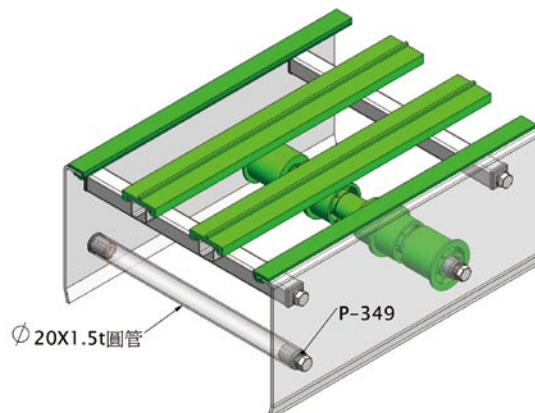
規格	銅質 M	材質
M-001	10	尼龍
M-002	8	



規格	銅質 M	材質
P-346	8	尼龍
P-347	10	



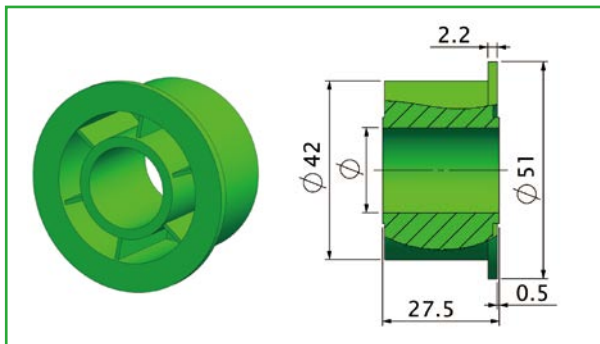
規格	銅質 M	材質
P-349	8	尼龍
P-350	10	



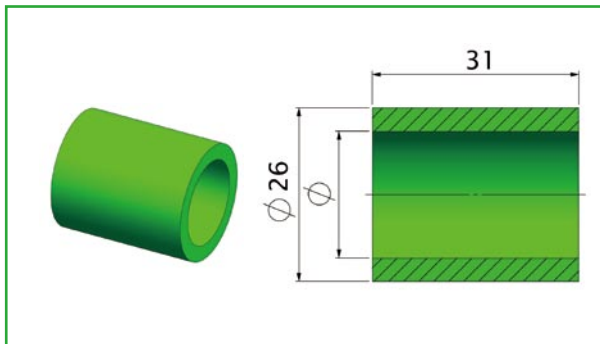
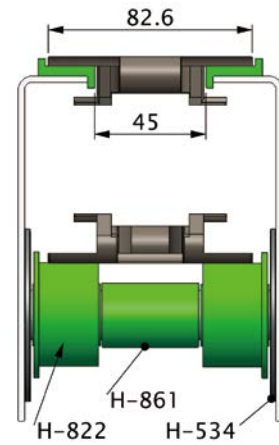


Chapter 11

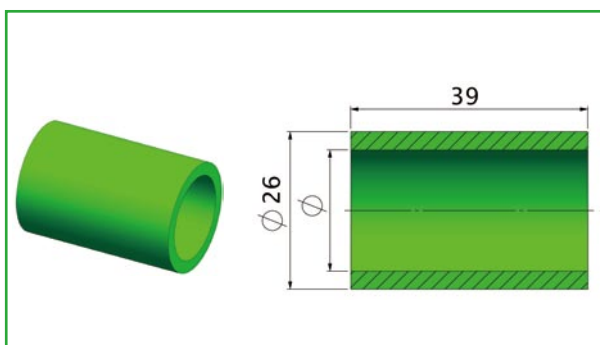
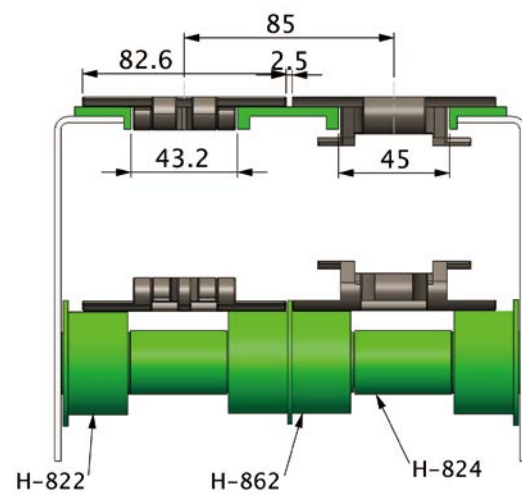
迴路輪



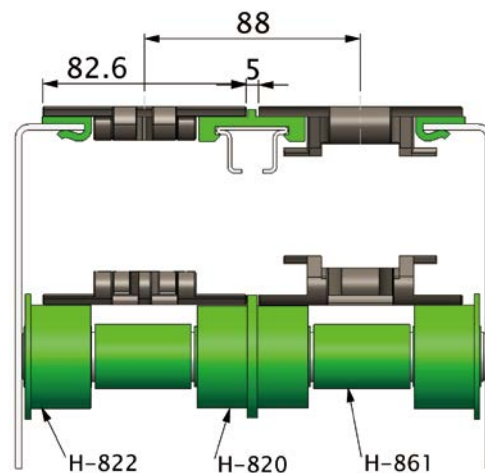
規格	孔徑	材質	顏色
H-304	12	尼龍	綠色
H-827	16		
H-821	18		
H-822	20		

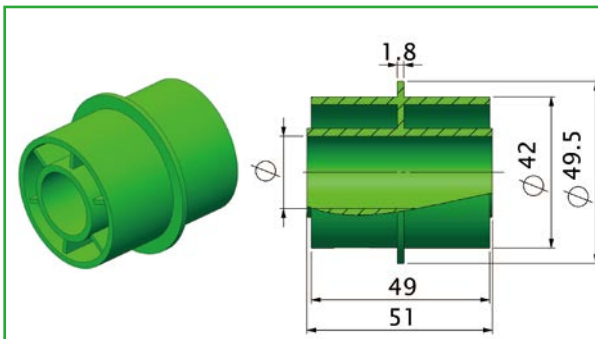


規格	孔徑	材質	顏色
H-305	12	尼龍	綠色
H-828	16		
H-823	18		
H-824	20		

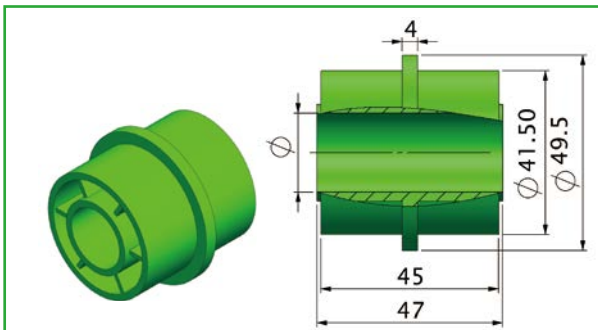
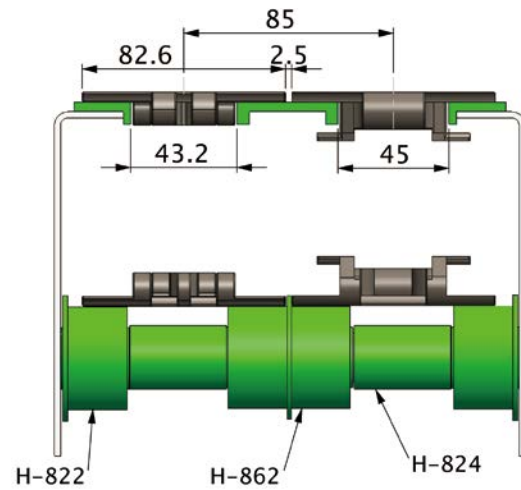


規格	孔徑	材質	顏色
H-863	12	尼龍	綠色
H-864	16		
H-860	18		
H-861	20		

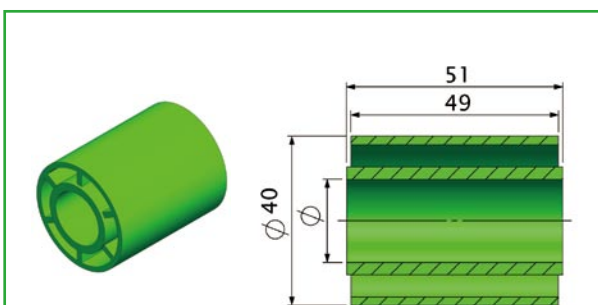
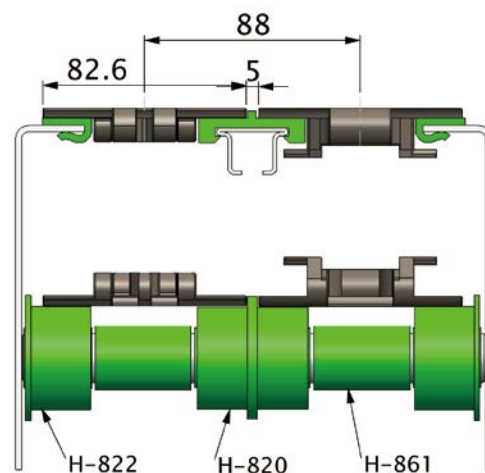




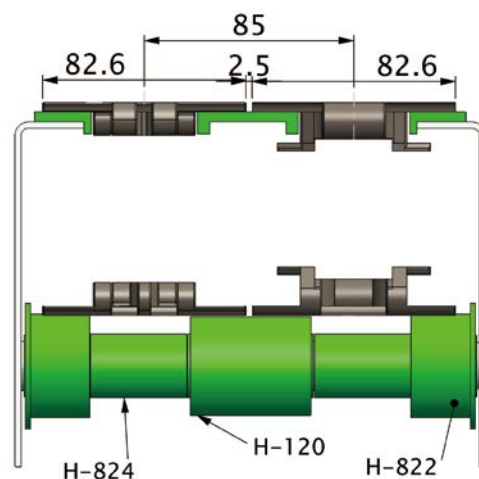
規格	孔徑	材質	顏色
H-895	12	尼龍	綠色
H-896	16		
H-897	18		
H-862	20		



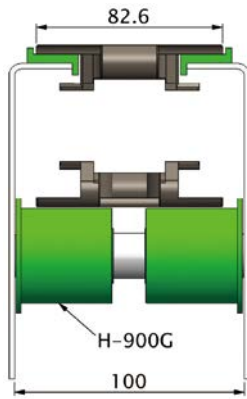
規格	孔徑	材質	顏色
H-303	12	尼龍	綠色
H-307	16		
H-815	18		
H-820	20		



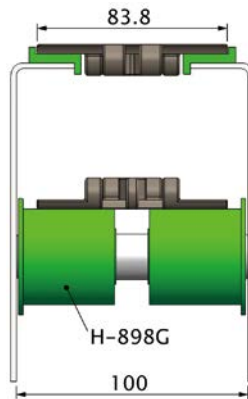
規格	孔徑	材質	顏色
H-117	12	尼龍	綠色
H-118	16		
H-119	18		
H-120	20		



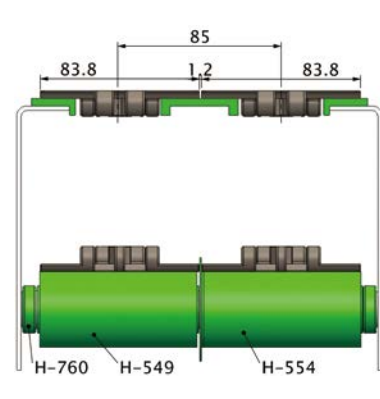
K325單排



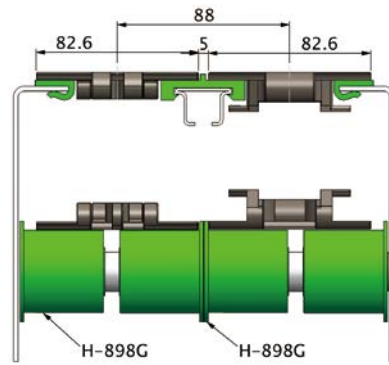
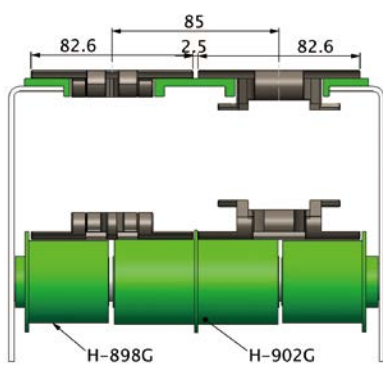
K330單排



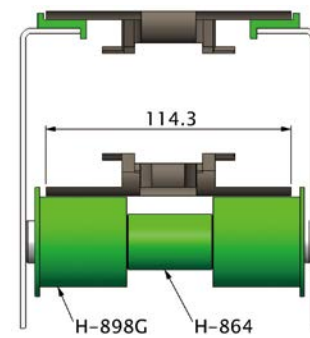
K330雙排



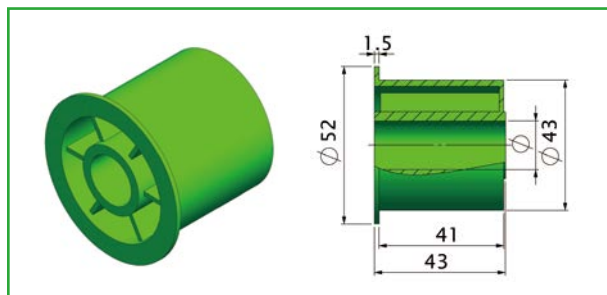
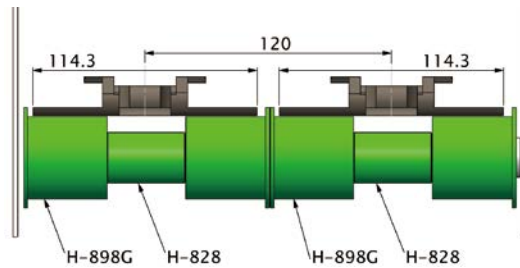
K325雙排



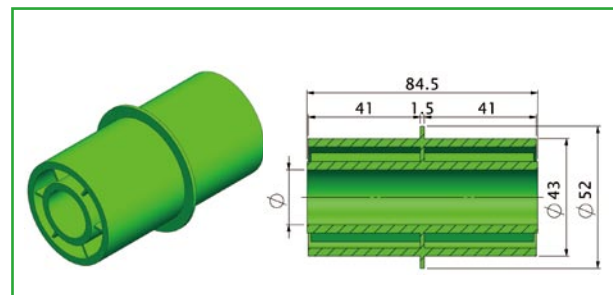
K450雙排



K450雙排

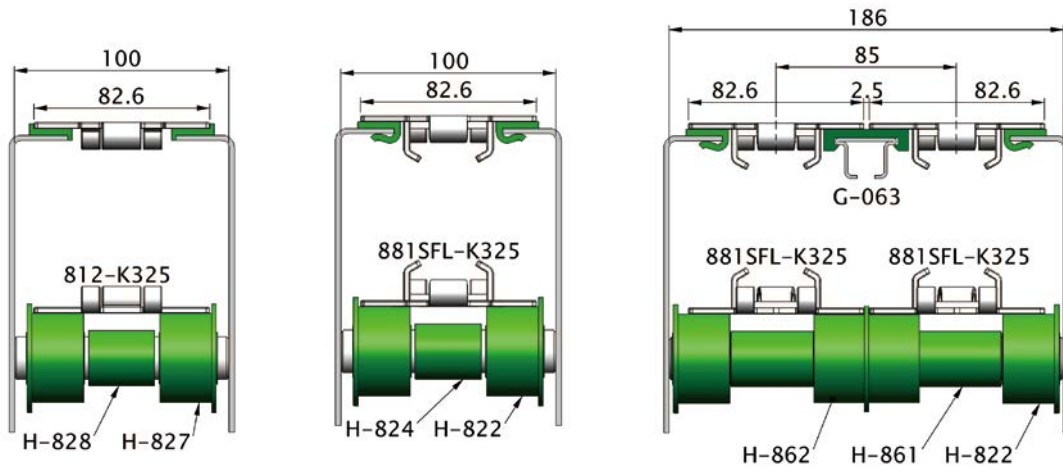


規格	φ	材質	顏色
H-899	12	尼龍	綠色
H-898A	16		黑色
H-898G			綠色
H-900A	20		黑色
H-900G			綠色

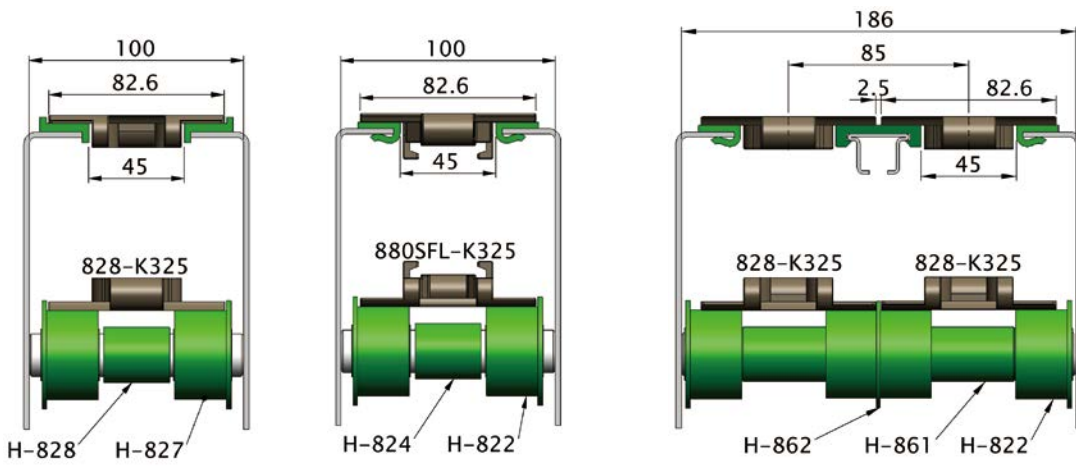


規格	φ	材質	顏色
H-901	12	尼龍	綠色
H-902A	16		黑色
H-902G			綠色
H-903A	20		黑色
H-903G			綠色

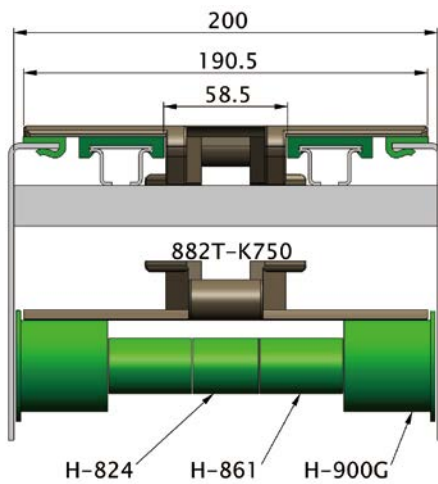
鏈條系列：812 / 881SFL K325



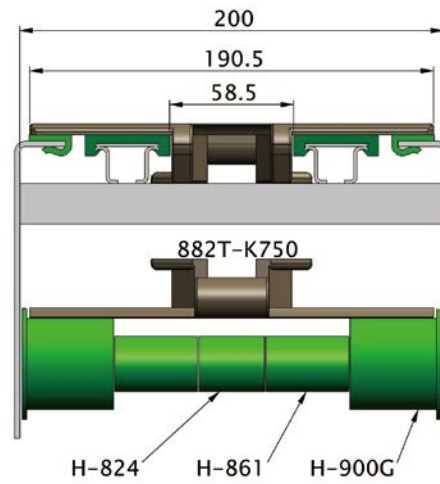
鏈條系列：828 / 880SFL K325

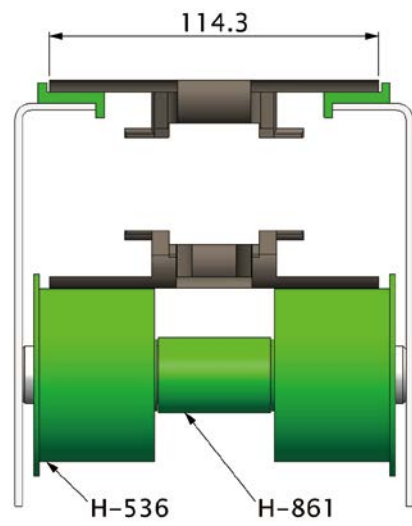
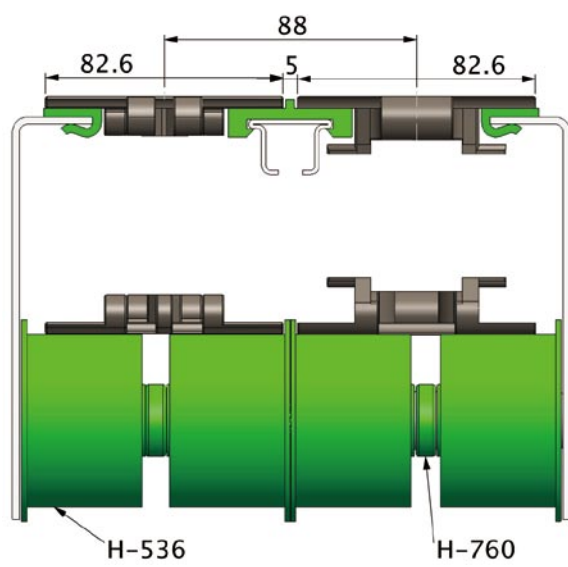
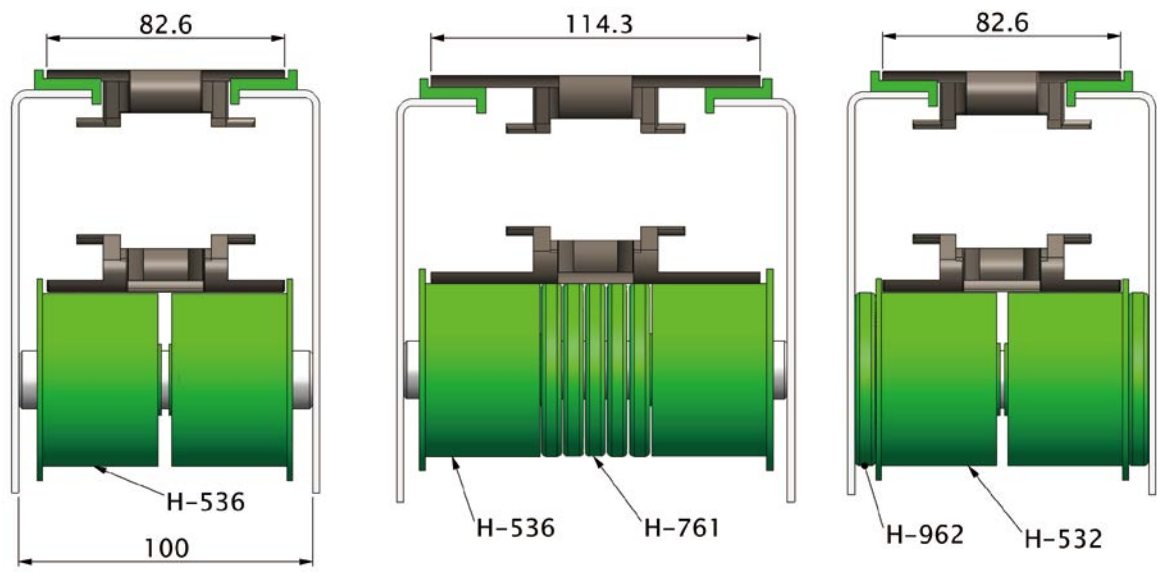


鏈條系列：882T-K750



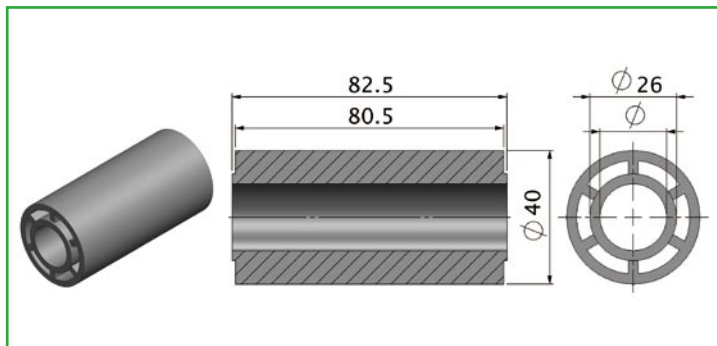
鏈條系列：8257-K750



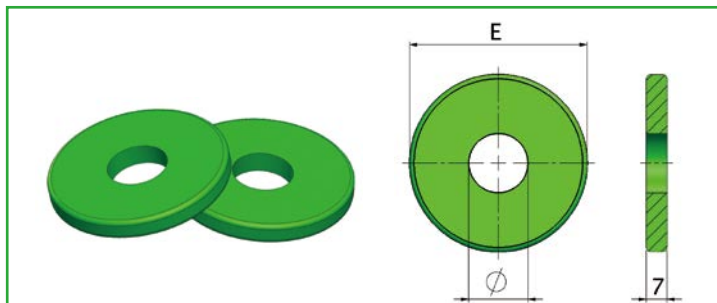
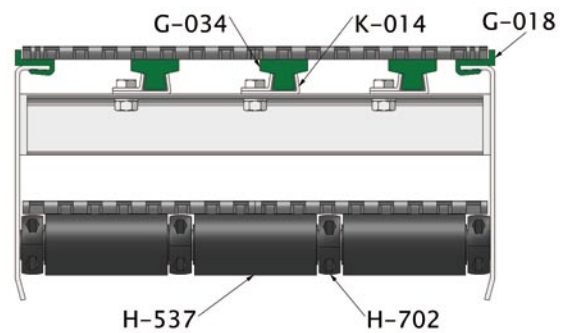


規格	ϕ	材質	顏色
H-532	16	尼龍	綠色
H-536	20		

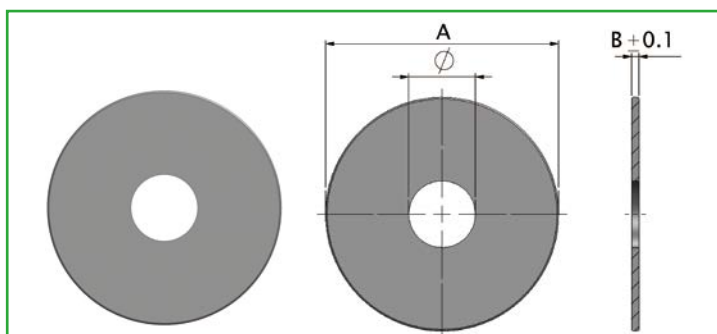
規格	ϕ	材質	顏色
H-538	16	尼龍	綠色
H-535	20		



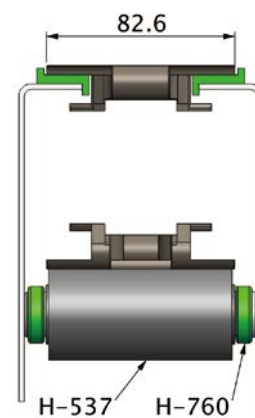
規格	φ 孔徑	材質	顏色
H-540	16	尼龍	黑色
H-537	20		

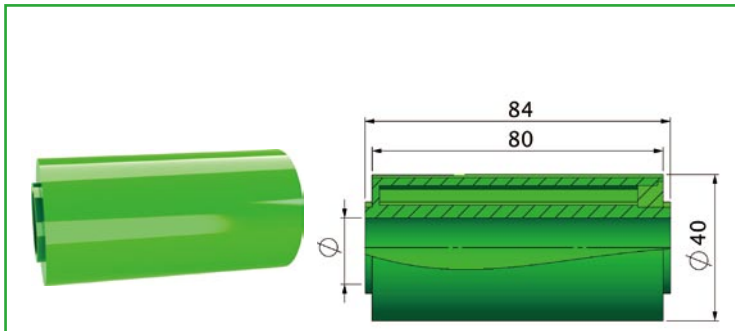


規格	φ 孔徑	E	顏色
H-960	16	25	綠色
H-760	20	25	
H-962	16	60	
H-761	20	60	

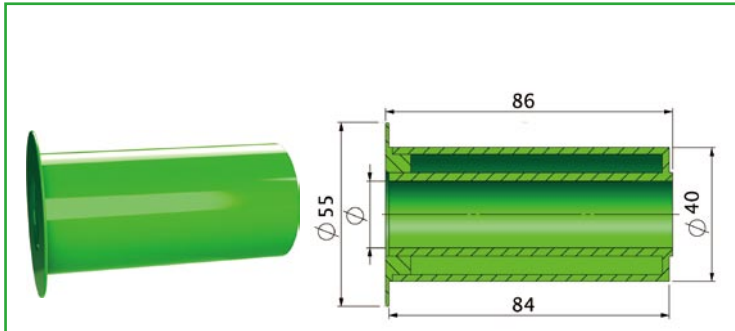
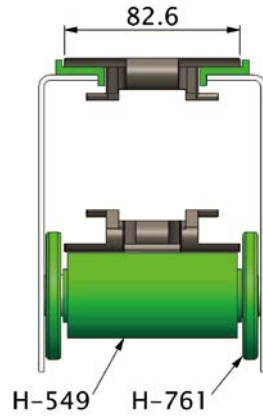


規格	A	B	φ 孔徑	材質	顏色
H-918	50	2	16	尼龍	黑色
H-848	50		20		
H-842	70		16		
H-534	70		20		

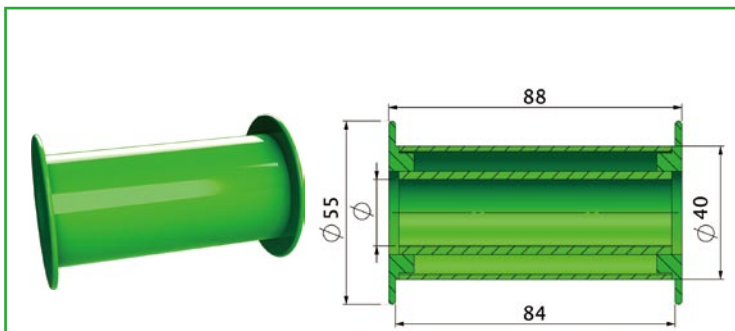
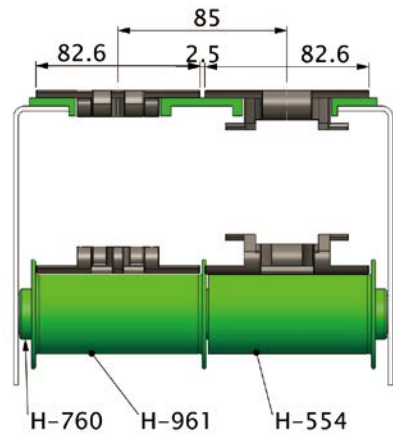




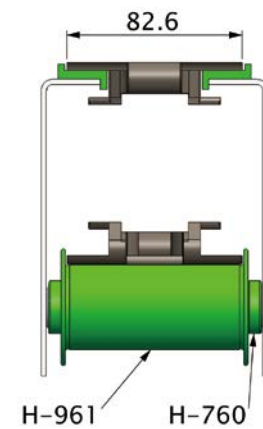
規格	φ 孔徑	材質	顏色
H-953	16	尼龍	綠色
H-549	20		

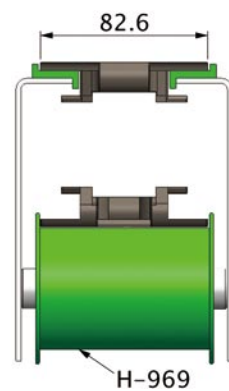
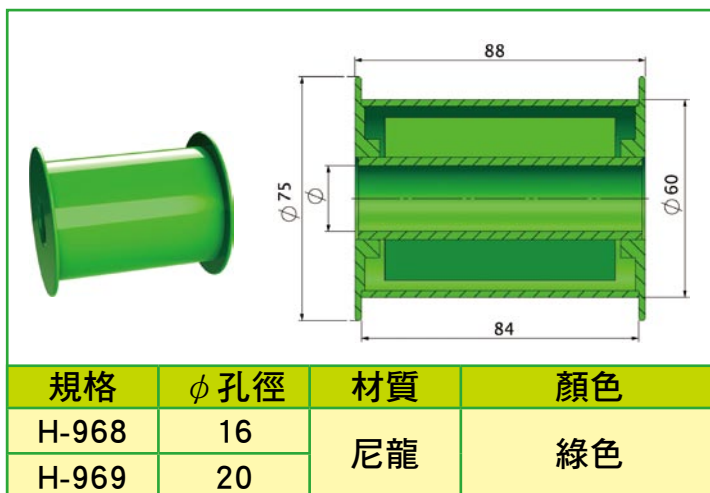
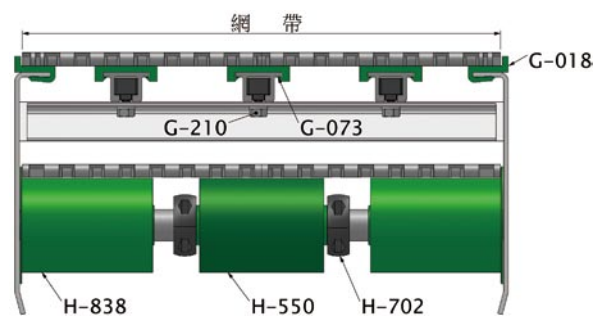
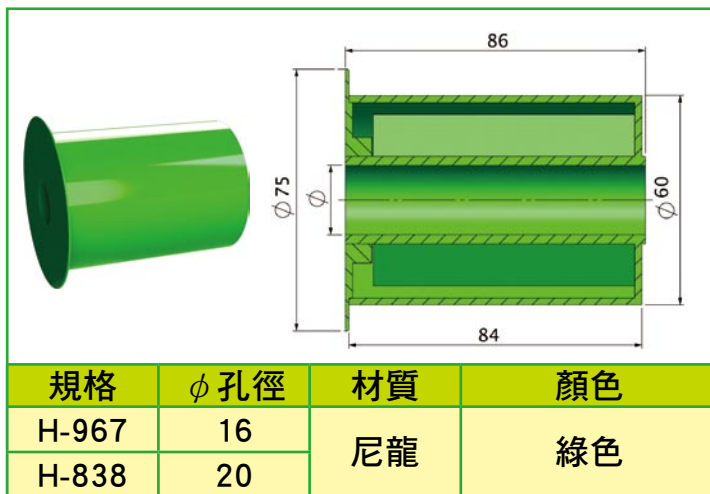
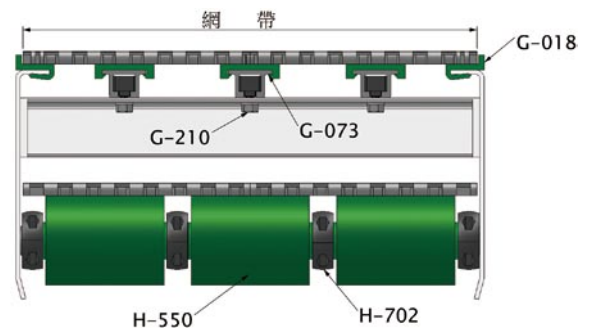
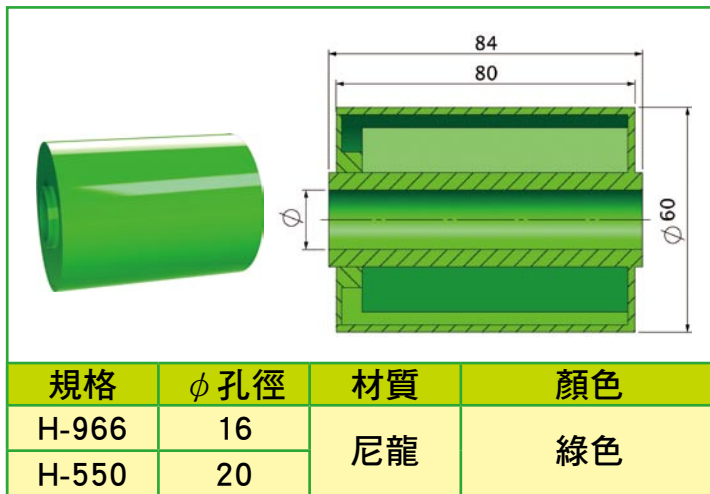


規格	φ 孔徑	材質	顏色
H-956	16	尼龍	綠色
H-554	20		



規格	φ 孔徑	材質	顏色
H-958	16	尼龍	綠色
H-961	20		

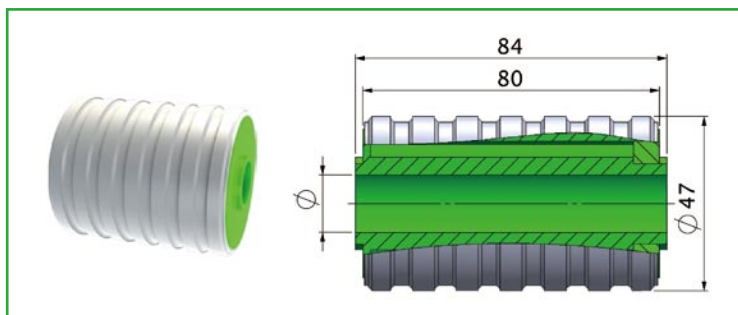




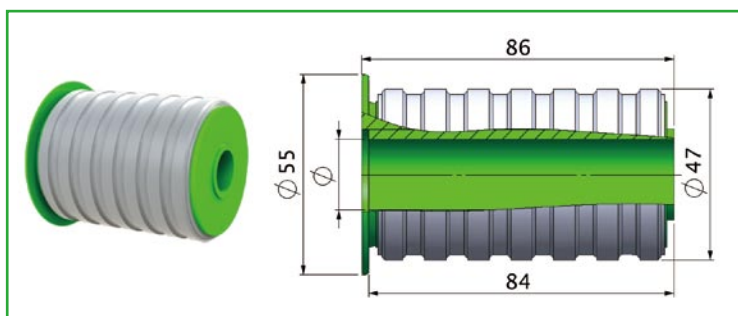
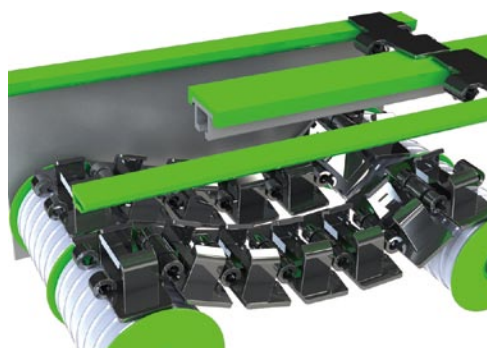


Chapter 12

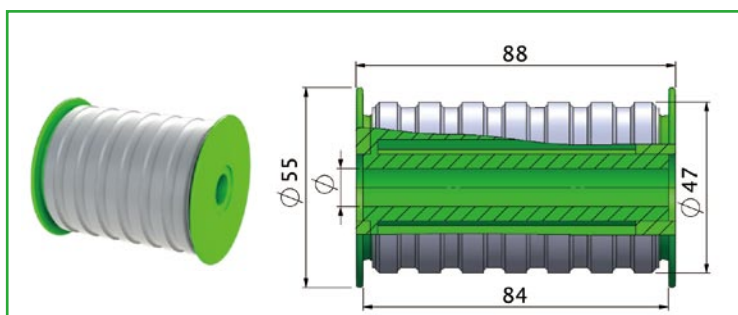
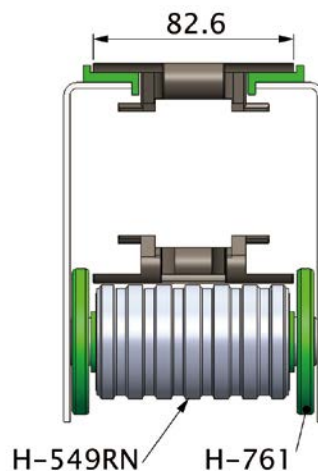
無噪音迴路輪



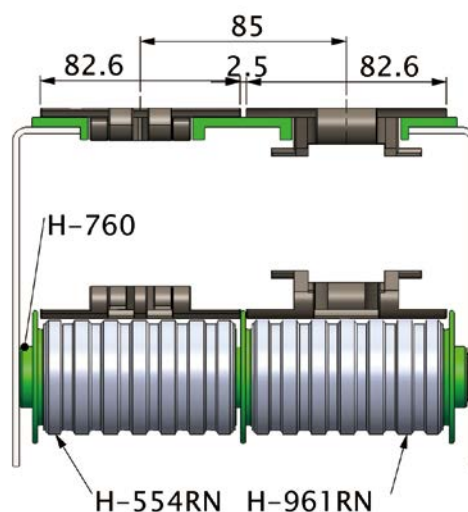
規格	φ 孔徑	材質	顏色
H-953RN	16	尼龍	綠色
H-549RN	20		

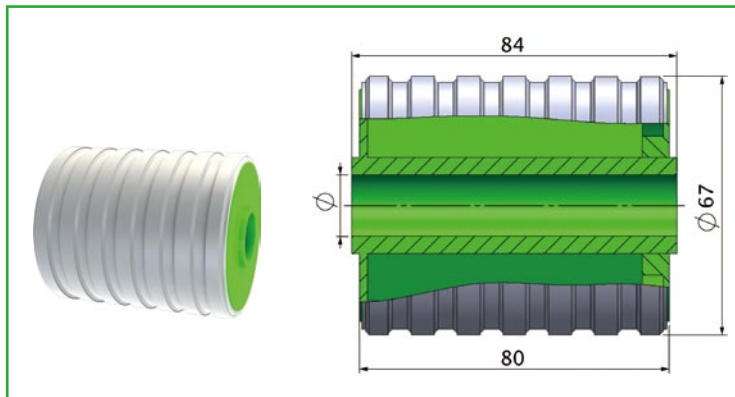


規格	φ 孔徑	材質	顏色
H-956RN	16	尼龍	綠色
H-554RN	20		

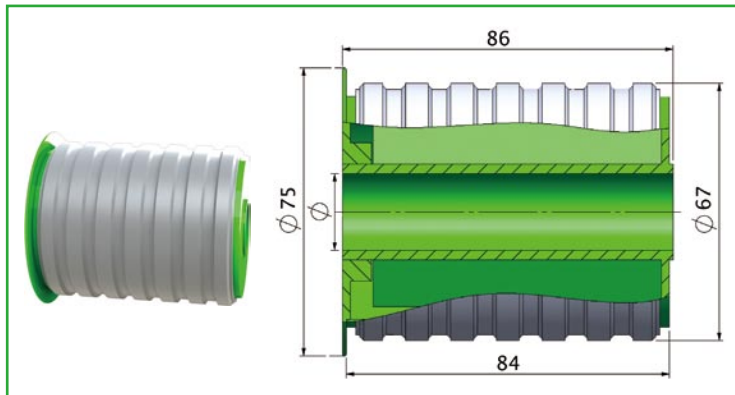


規格	φ 孔徑	材質	顏色
H-958RN	16	尼龍	綠色
H-961RN	20		

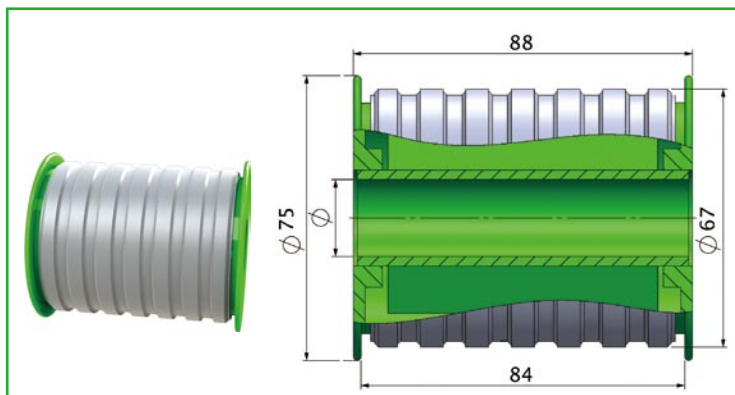
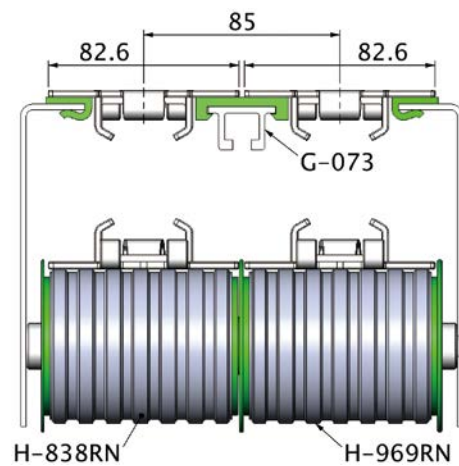




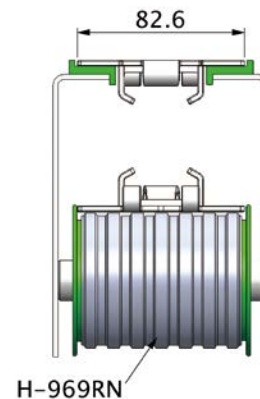
規格	φ 孔徑	材質	顏色
H-966RN	16	尼龍	綠色
H-550RN	20		



規格	φ 孔徑	材質	顏色
H-967RN	16	尼龍	綠色
H-838RN	20		



規格	φ 孔徑	材質	顏色
H-968RN	16	尼龍	綠色
H-969RN	20		

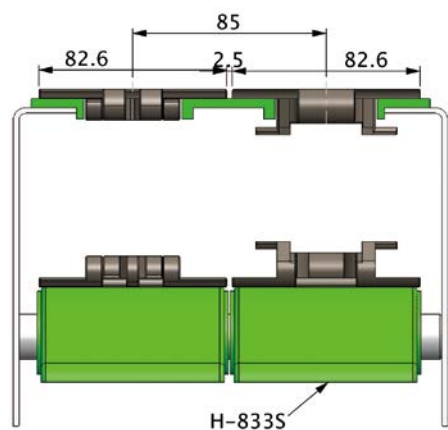
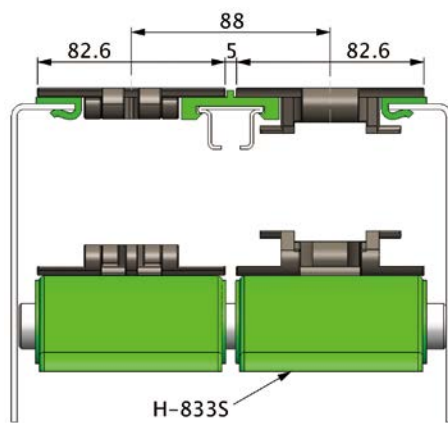
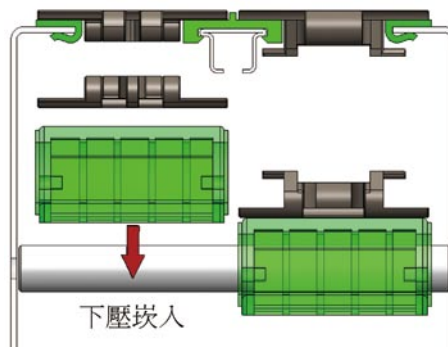
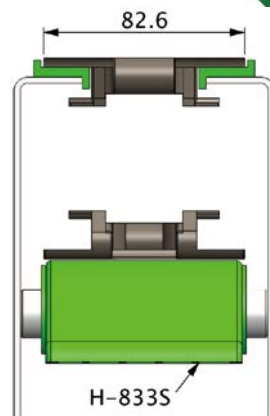
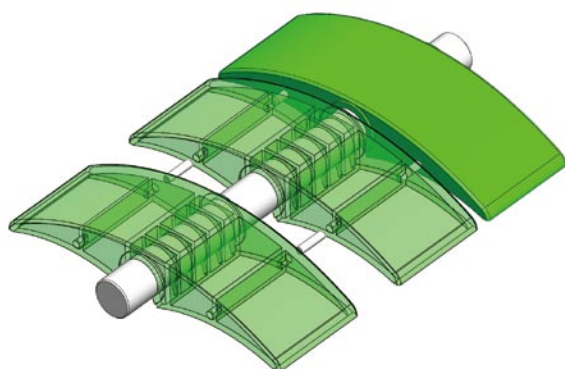
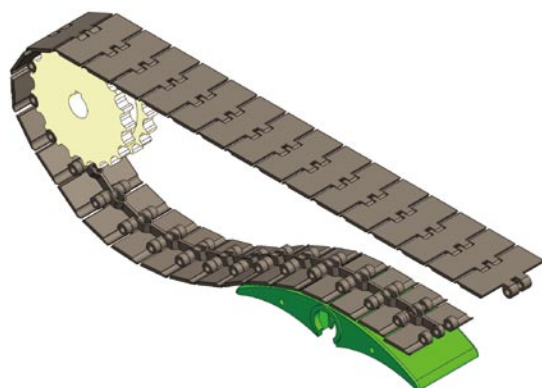
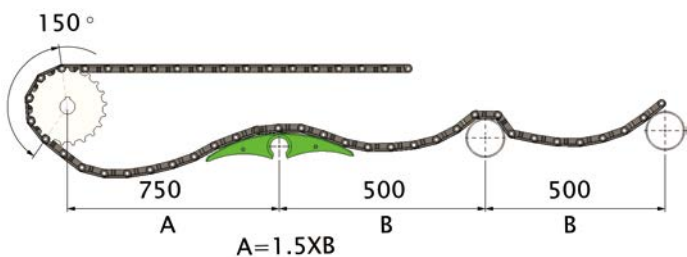




Chapter 13

迴路輪導件

150° 鏈條須包覆齒輪角度



A 80.5
120c-c
244
42
24.5
 $\phi 6$

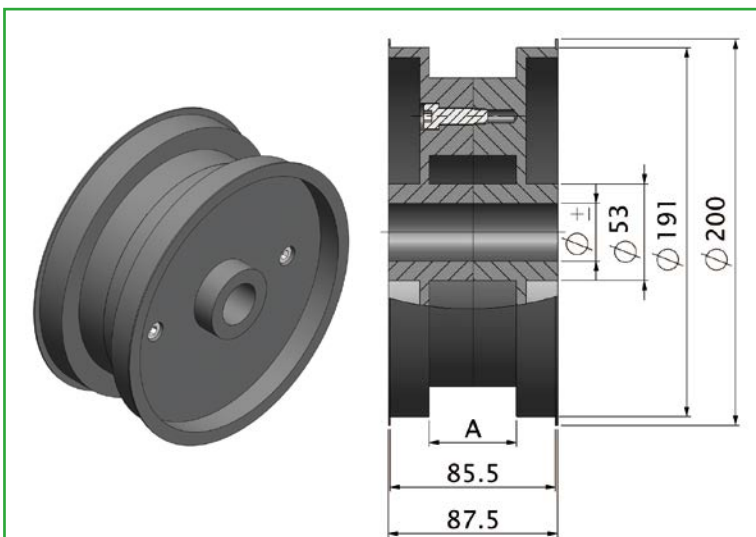
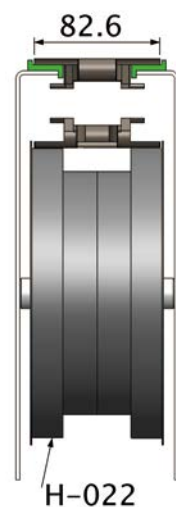
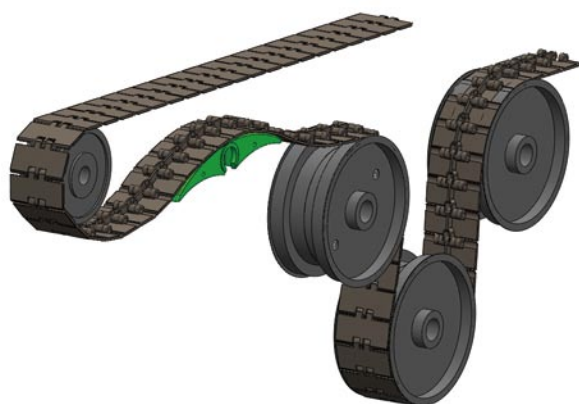
規格	ϕ 孔徑	A	材質	顏色
H-833S	20	84	PE	綠色
H-834S	20	88	PE	綠色



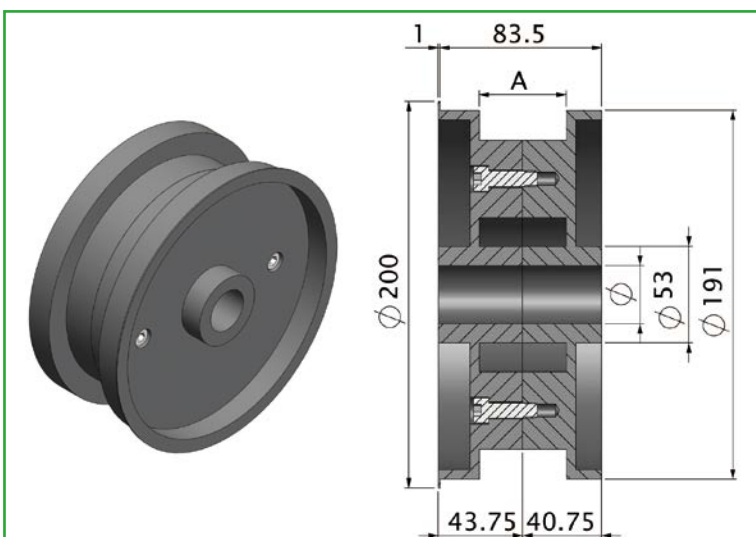
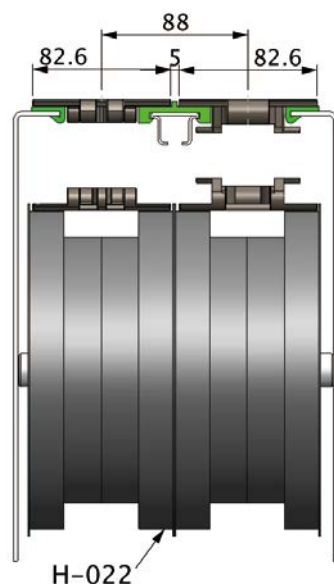
Chapter 14

鏈條調整輪

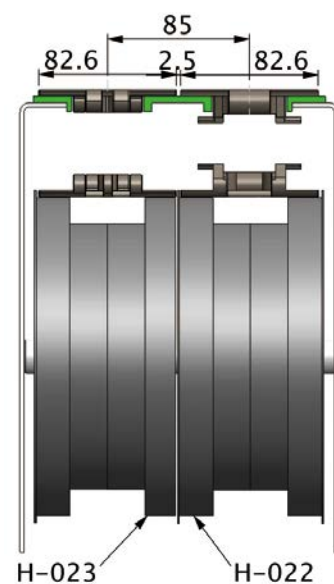
鏈條寬度：K325 (82.6)



規格	ϕ 孔徑	A	材質	顏色
H-022	30	45	尼龍	黑色
H-022R	30	62		



規格	ϕ 孔徑	A	材質	顏色
H-023	30	45	尼龍	黑色
H-023R	30	62		





Chapter 15

迴路導件

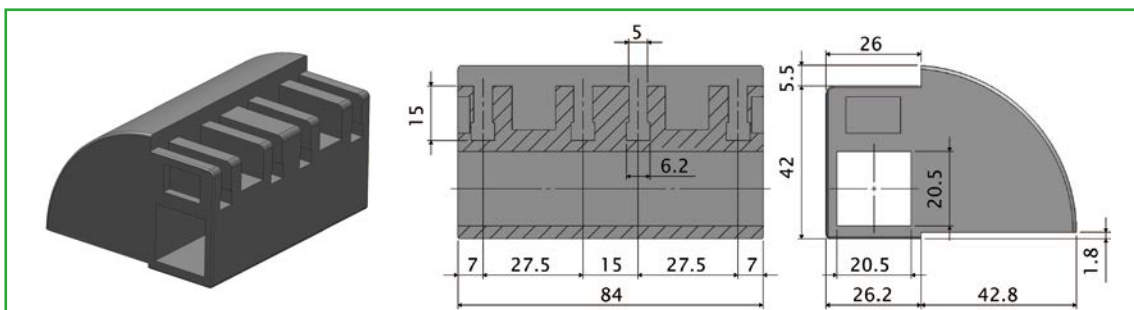
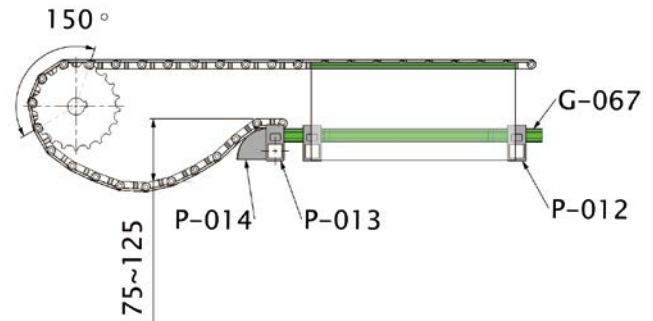
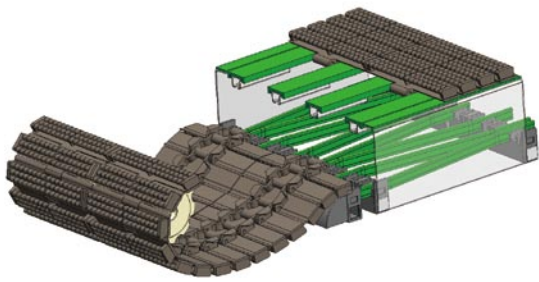
規格	□孔徑	材質
P-012	20*20	尼龍

規格	□孔徑	材質
P-010	20*20	尼龍

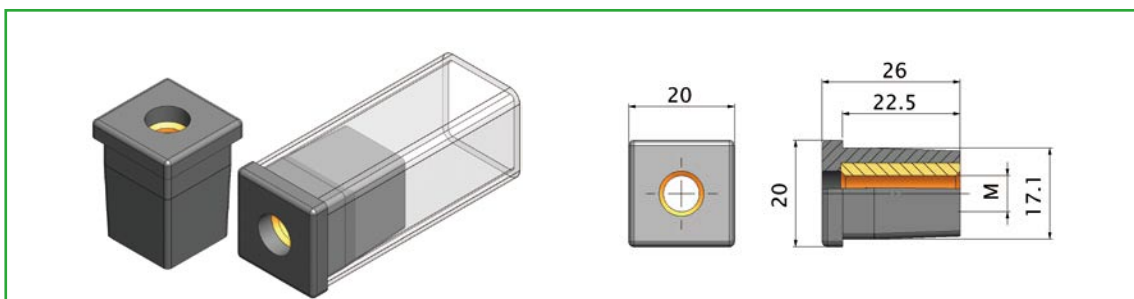
規格	□孔徑	材質
P-011	20*20	尼龍

規格	□孔徑	材質
P-013	20*20	尼龍

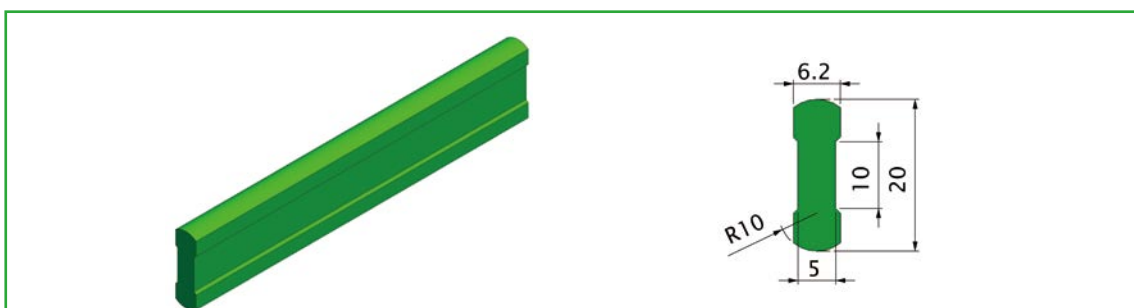
150° 鏈條須包覆齒輪角度



規格	□孔徑	材質	顏色
P-014	20*20	尼龍纖維	黑色



規格	螺絲	材質	顏色
P-346	M8 (銅製)	尼龍/銅	黑色
P-347	M10(銅製)		



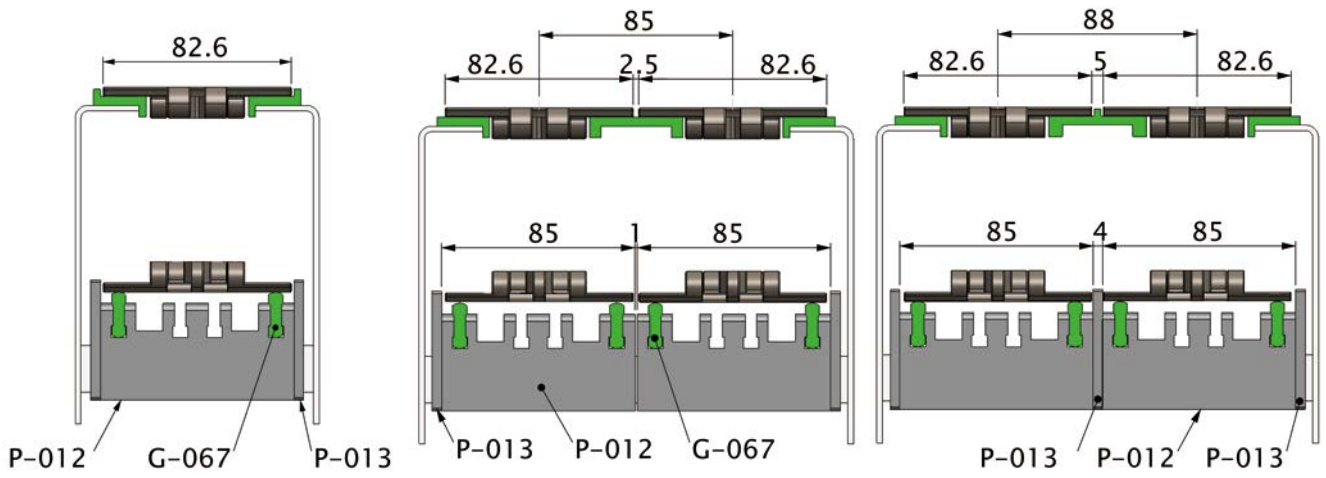
規格	包裝	材質	顏色
G-067	50米/捲	UHMW	綠色



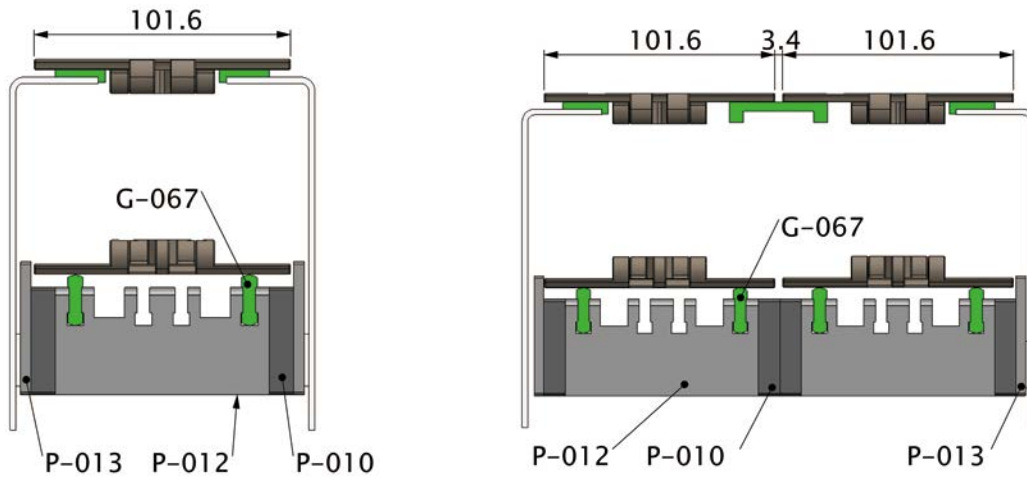
Chapter 16

迴路導件配置圖

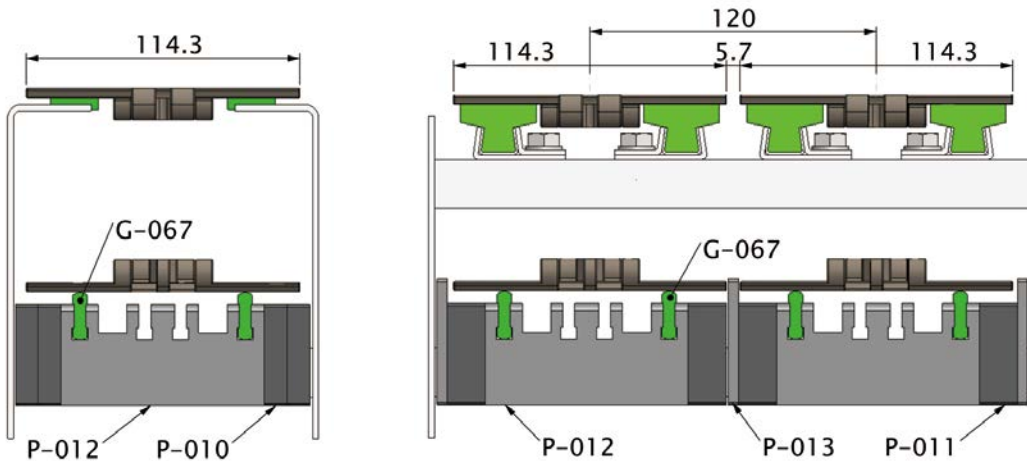
鏈條規格：812- 881TAB-820-880TAB 鏈條寬度：82.6 (K325)



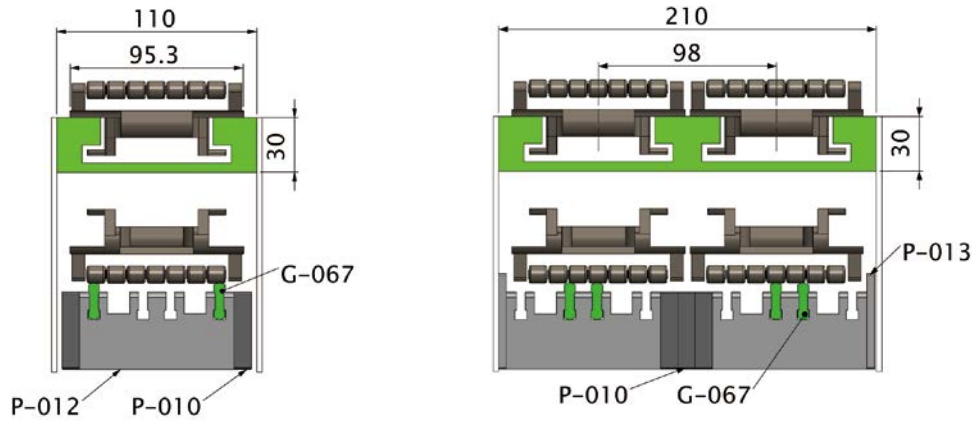
鏈條寬度：101.6 (K400)



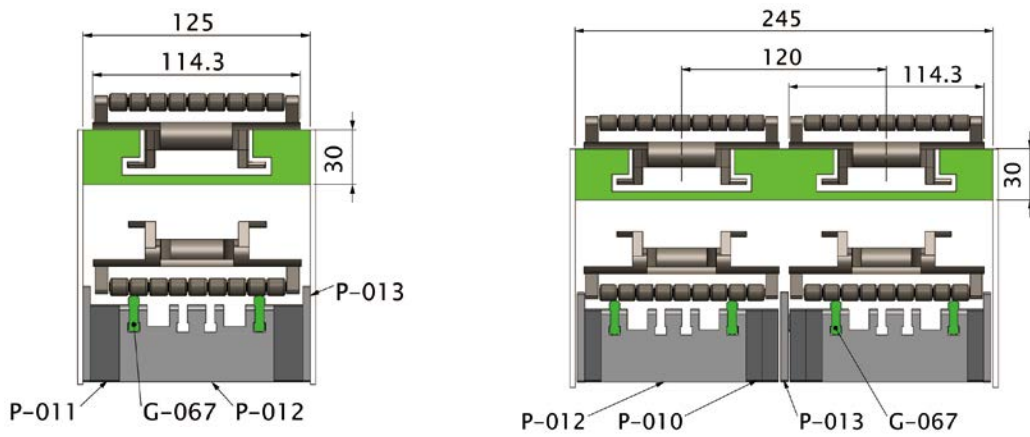
鏈條寬度：114.3 (K450)



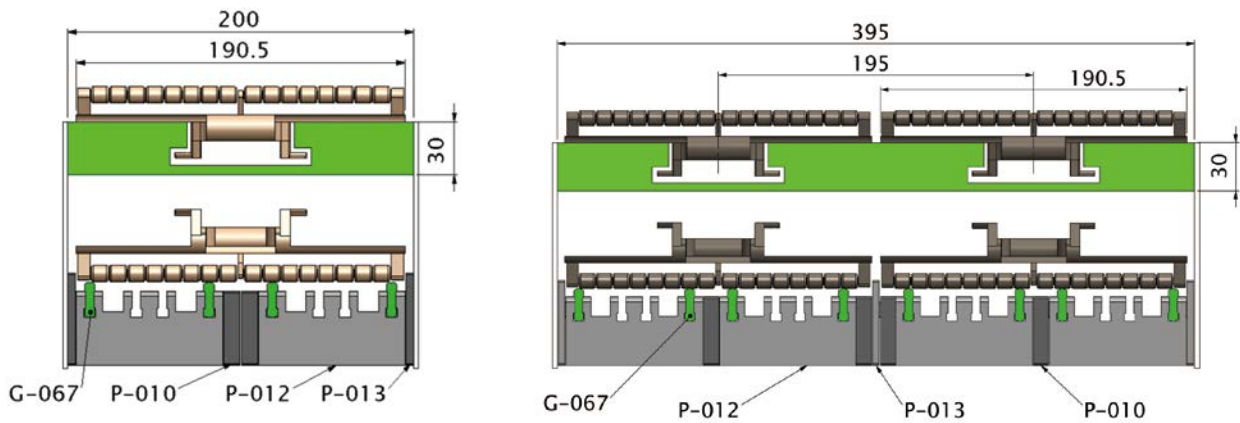
鏈條規格：882PRR-TAB 鏈條寬度：95.3 (K375)

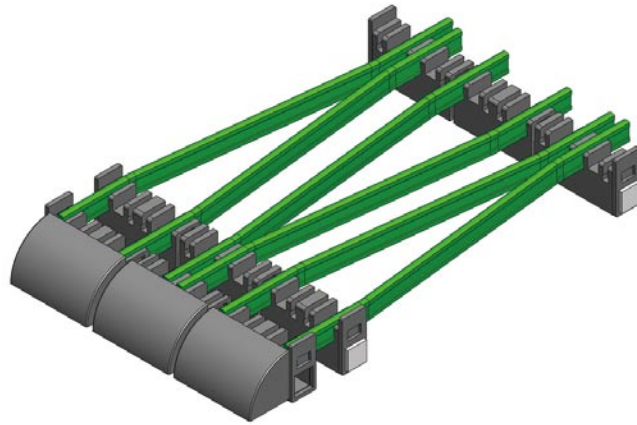


鏈條寬度：114.3 (K450)

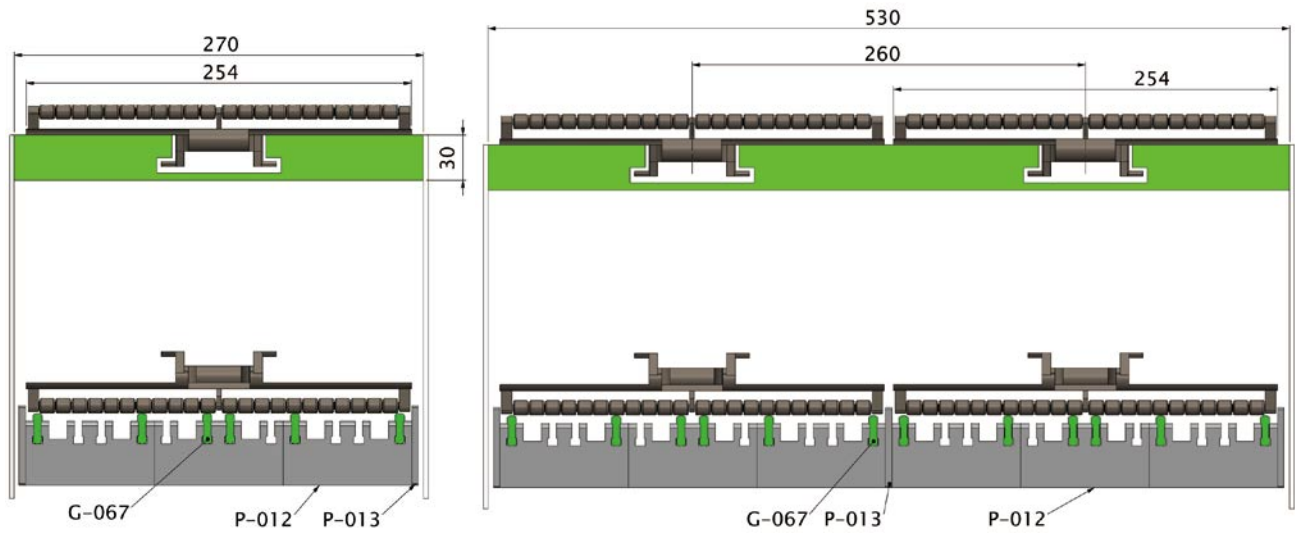


鏈條寬度：190.5 (K750)

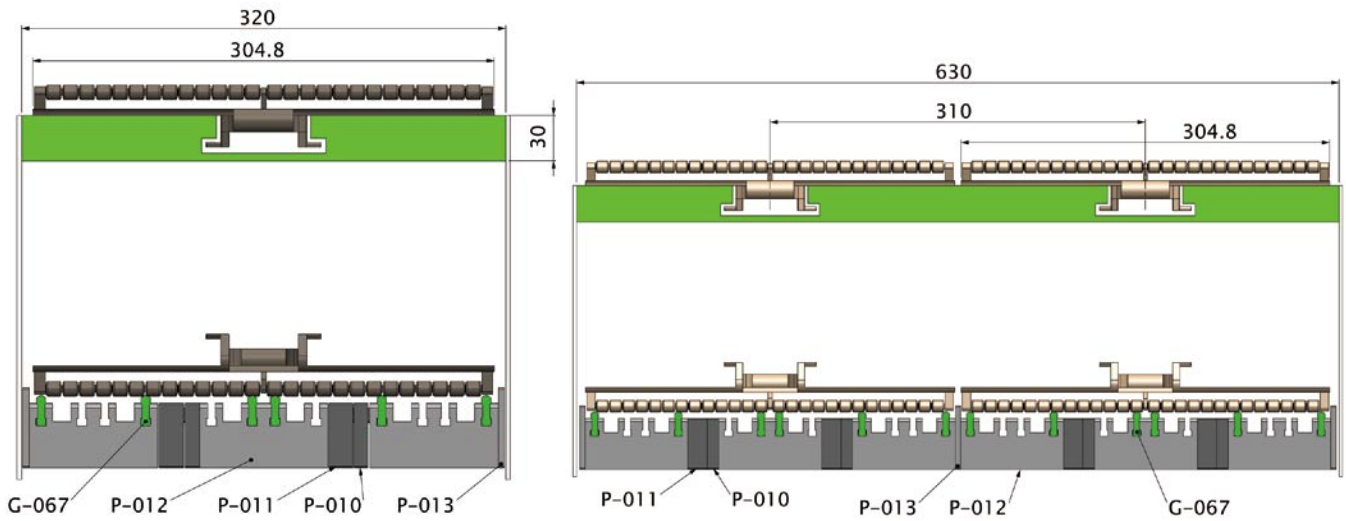




鏈條規格：882PRR-TAB 鏈條寬度：254 (K1000)



鏈條寬度：304.8 (K1200)





Chapter 17

護欄

規格	顏色	長度	材質
G-019	白色	3米	SUS304 UHMW
G-020	綠色		

規格	顏色	長度	材質
G-058	綠色	3米	SUS304 UHMW

規格	顏色	長度	材質
G-027	白色	3米	SUS304 UHMW
G-028	綠色		

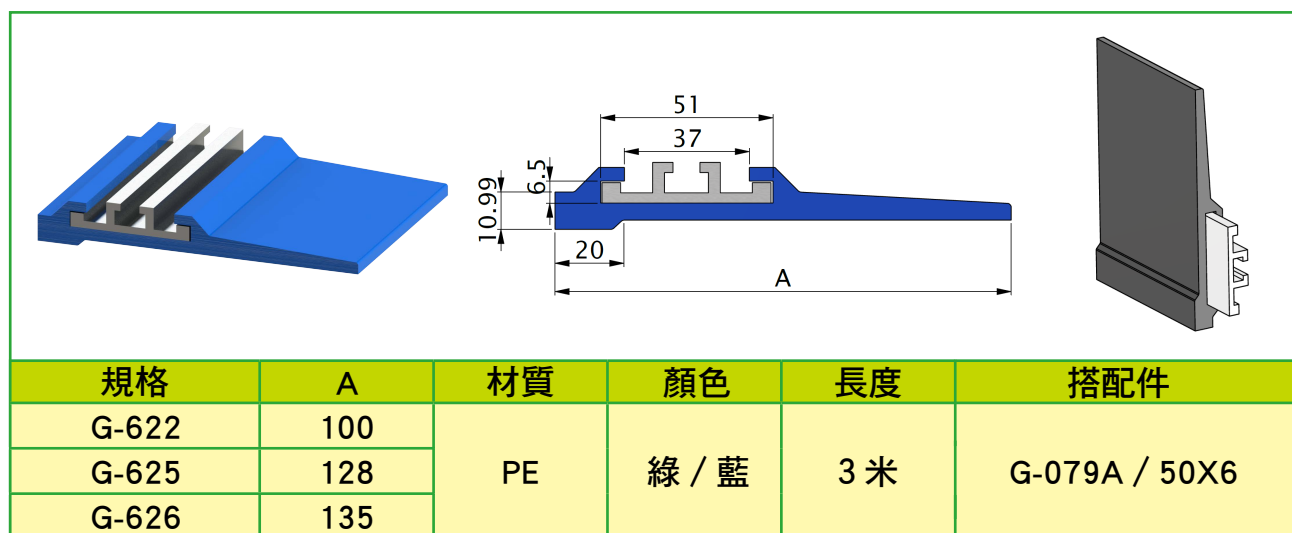
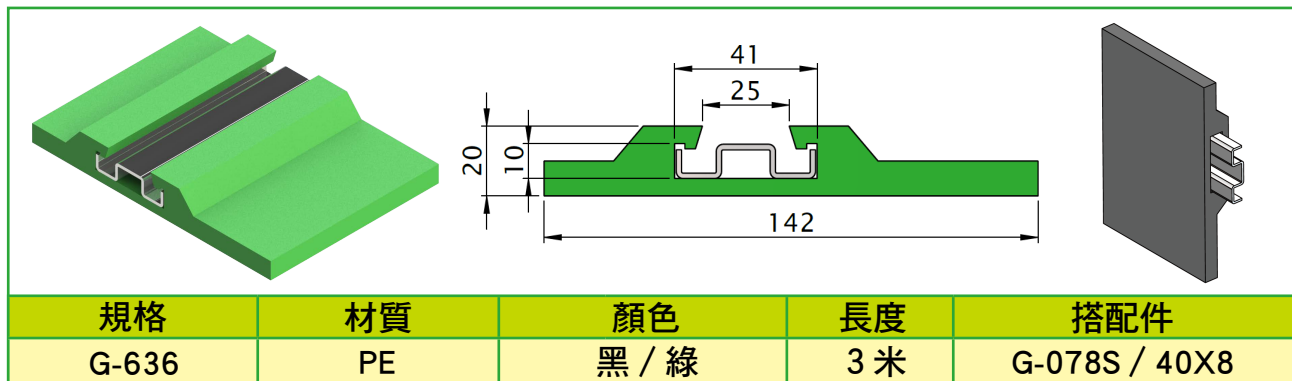
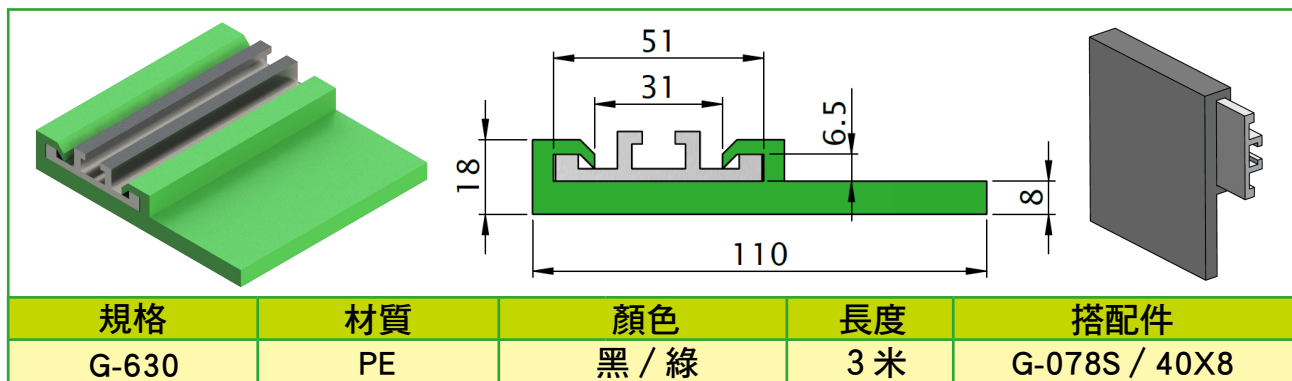
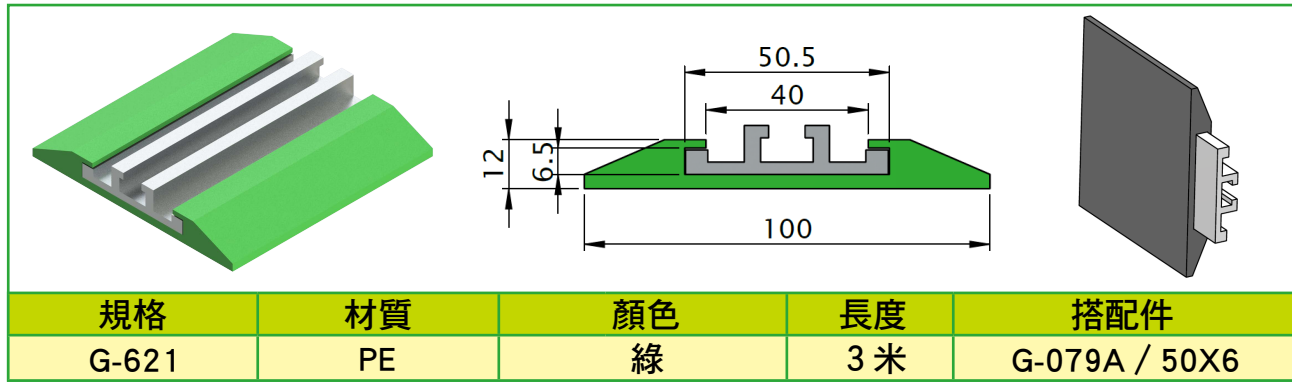
規格	顏色	長度	材質
G-032	綠色	3米	SUS304 UHMW

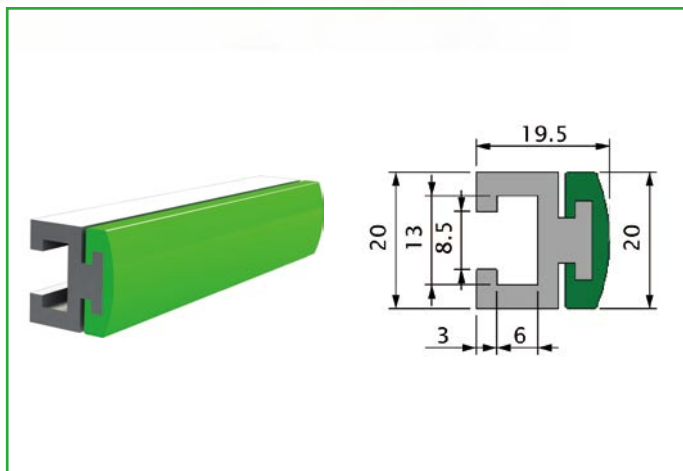
規格	顏色	長度	材質
G-042	白色	3米	SUS304 UHMW
G-043	綠色		

規格	顏色	長度	材質
G-034	綠色	3米	SUS304 UHMW

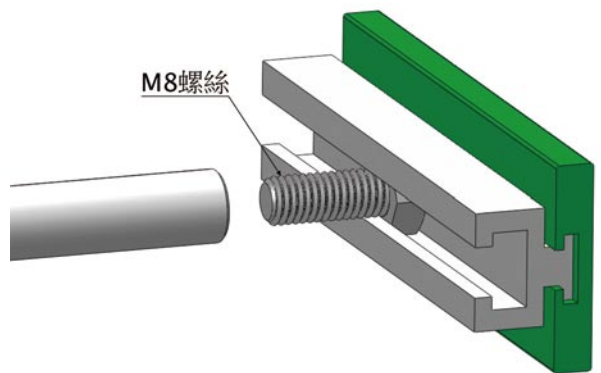
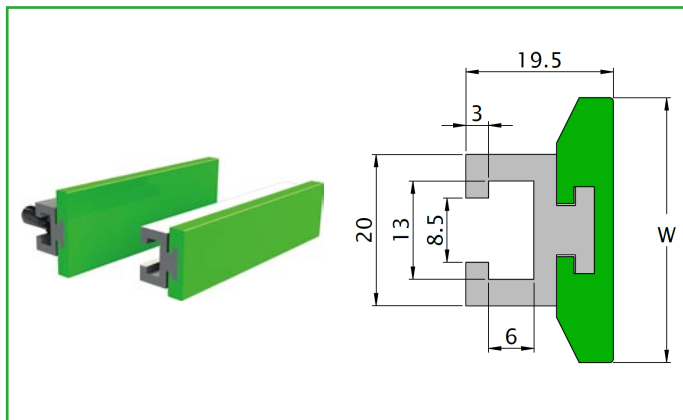
規格	顏色	長度	材質
G-100	綠色	3米	SUS304 UHMW

規格	顏色	長度	材質
G-060	綠色	3米	SUS304 UHMW

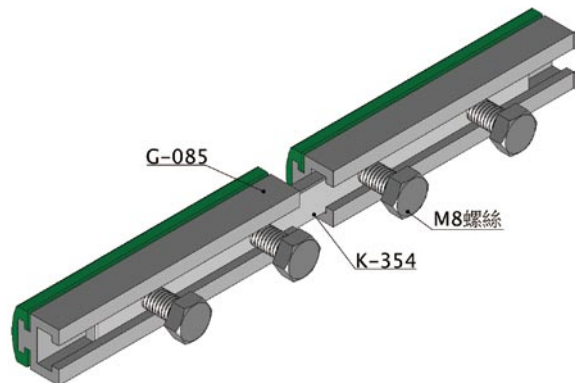
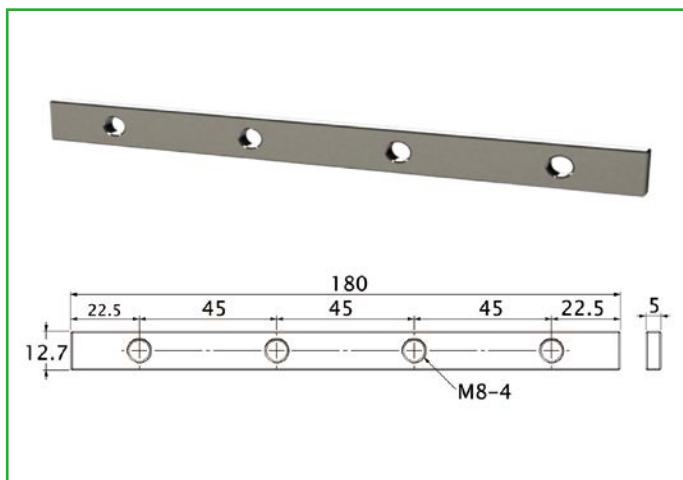




規格	顏色	長度	材質
G-085	白/綠	3米	鋁合金
G-085C		6米	UHMW



規格	W	顏色	長度	材質
G-086	25	白/綠	3米	鋁合金
G-086C			6米	
G-087	35	白/綠	3米	UHMW
G-087C			6米	



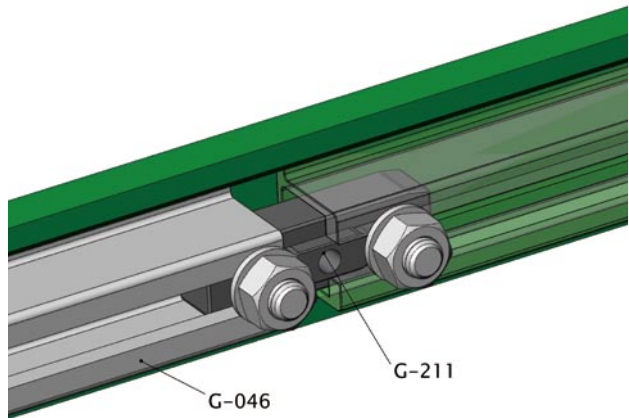
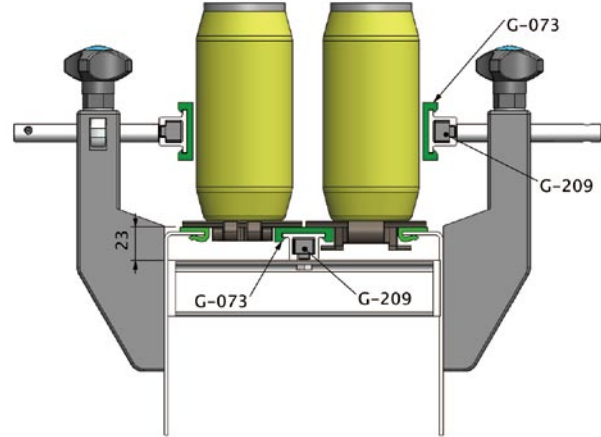
規格	螺絲	材質
K-354	M8	SUS304

規格	長度	kg/米	材質
G-046	3米	0.52	鋁合金
G-046C	6米	0.52	

規格	長度	kg/米	材質
G-073	3米	0.72	鋁合金
G-073C	6米	0.72	UHMW

規格	B	螺絲
G-211	8.2	SUS304/M8-20L

規格	螺絲	材質
K-357	M8	SUS304



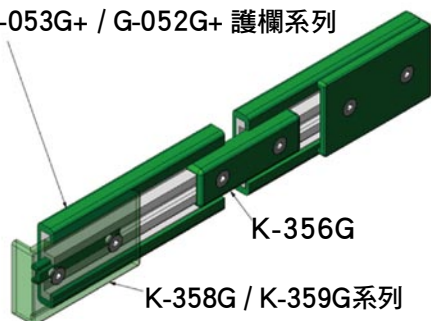
規格	A	B	C	D	E	顏色	長度	材質
G-053G+	8.5	14	40.5	50	30	綠色	3米	鋁合金 UHMW
G-053B+						黑色		
G-052G+	6.5	12	50.5	60	40	綠色		
G-052B+						黑色		

規格	A	B	D	長度	材質
G-078A	40	20	7.5	3米	鋁
G-079A	50		6		

規格	螺絲	顏色	材質
K-356G	M6	綠色	銅/POM
K-356B		黑色	

規格	W	螺絲	顏色	材質
K-358G	45	M6	綠色	銅/POM
K-358B			黑色	
K-359G	55	M6	綠色	
K-359B			黑色	

G-053G+ / G-052G+ 護欄系列

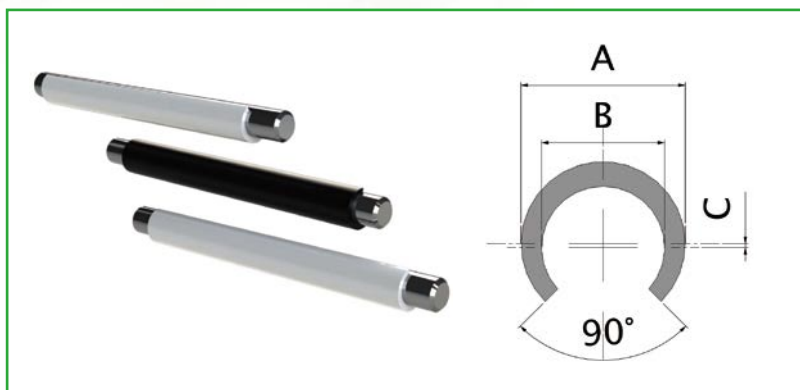


規格	A	B	C	D	E	顏色	長度	材質
G-053G	8.5	14	40.5	50	30	綠色	3米	UHMW
G-053B						黑色		
G-052G	6.5	12	50.5	60	40	綠色		
G-052B						黑色		

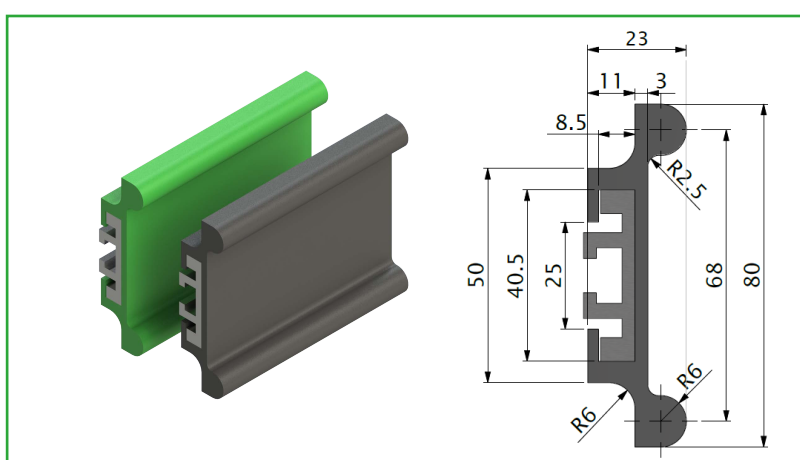
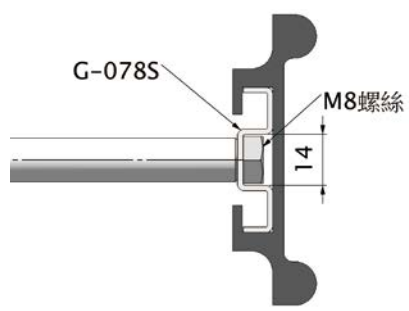
規格	A	B	C	D	E	顏色	長度	材質
G-078G+	8.5	14	40.5	50	30	綠色	3米	SUS304
G-078B+						黑色		UHMW

規格	A	kg/m	長度	材質
G-078S	8	0.78	3米	SUS304

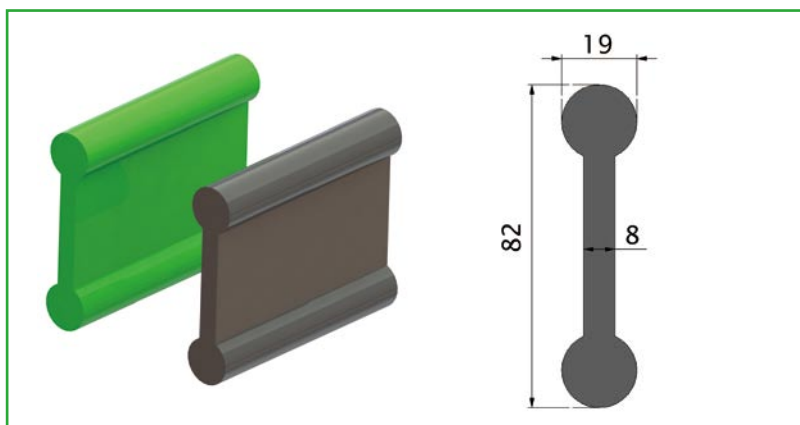
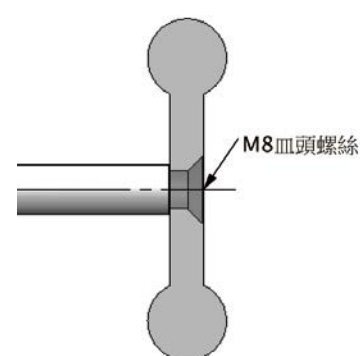
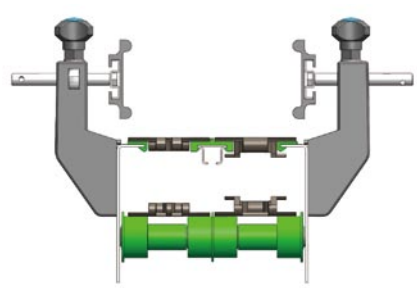




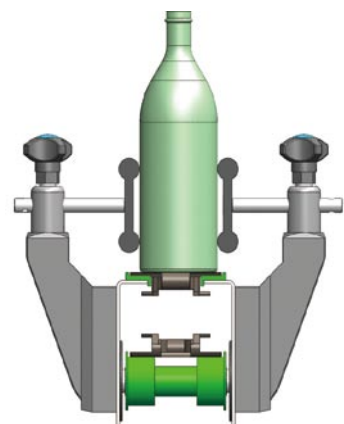
規格	A	B	C	軸心	顏色	材質
G-055	12	8	0.3	8	黑色	UHMW
G-055W	12	8	0.3		白色	
G-061	15	10	0.5	10	黑色	
G-061W	15	10	0.5		白色	
G-056	17	12	1.0	12	黑色	
G-056W	17	12	1.0		白色	



規格	長度	kg/m	顏色	材質
G-090G	3米	1.29	綠色	鋁合金 UHMW
G-090B	3米	1.29	黑色	



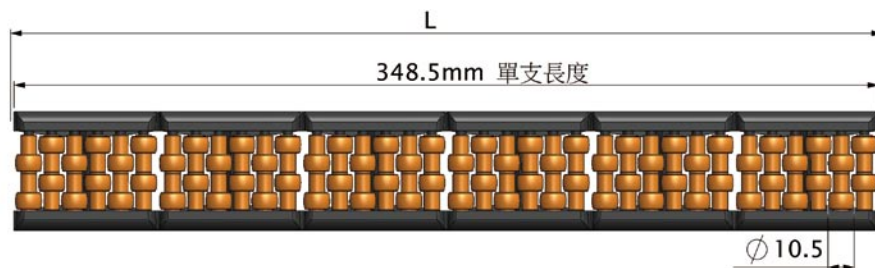
規格	長度	kg/m	顏色	材質
G-051G	3米	0.72	綠色	SUS304 UHMW
G-051B	3米	0.72	黑色	





Chapter 18

滾珠護欄



外徑最小轉彎半徑
R=250mm

內徑最小轉彎半徑
R=300mm

40X8t扁鐵

規格	滾珠材質	底座材質	護板	滾珠顏色	L：長度
T-600	PP	尼龍	-	橘色	348.5mm

外徑最小轉彎半徑
R=500mm

內徑最小轉彎半徑
R=500mm

G-078A

規格	滾珠材質	底座材質	護板	滾珠顏色	L：長度
T-650	PP	尼龍	G-078A鋁	橘色	3米

外徑最小轉彎半徑
R=400mm

內徑最小轉彎半徑
R=400mm

G-078S

規格	滾珠材質	底座材質	護板	滾珠顏色	L：長度
T-655	PP	尼龍	G-078S白鐵	橘色	3米



外徑最小轉彎半徑
R=250mm

內徑最小轉彎半徑
R=300mm

40X8t扁鐵

規格	滾珠材質	底座材質	護板	滾珠顏色	L：長度
T-605	PP	尼龍	-	橘色	348.5mm

外徑最小轉彎半徑
R=500mm

內徑最小轉彎半徑
R=500mm

G-078A

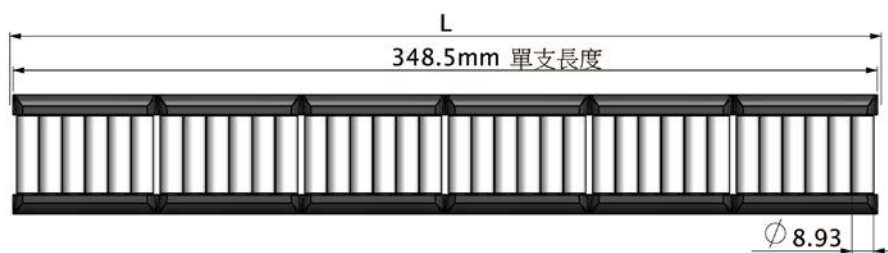
規格	滾珠材質	底座材質	護板	滾珠顏色	L：長度
T-651	PP	尼龍	G-078A鋁	橘色	3米

外徑最小轉彎半徑
R=400mm

內徑最小轉彎半徑
R=400mm

G-078S

規格	滾珠材質	底座材質	護板	滾珠顏色	L：長度
T-656	PP	尼龍	G-078S白鐵	橘色	3米



外徑最小轉彎半徑
R=250mm

內徑最小轉彎半徑
R=300mm

40X8t扁鐵

規格	滾珠材質	底座材質	護板	底座顏色	L：長度
T-605SS	SUS304	尼龍	-	黑色	348.5mm

外徑最小轉彎半徑
R=500mm

內徑最小轉彎半徑
R=500mm

G-078A

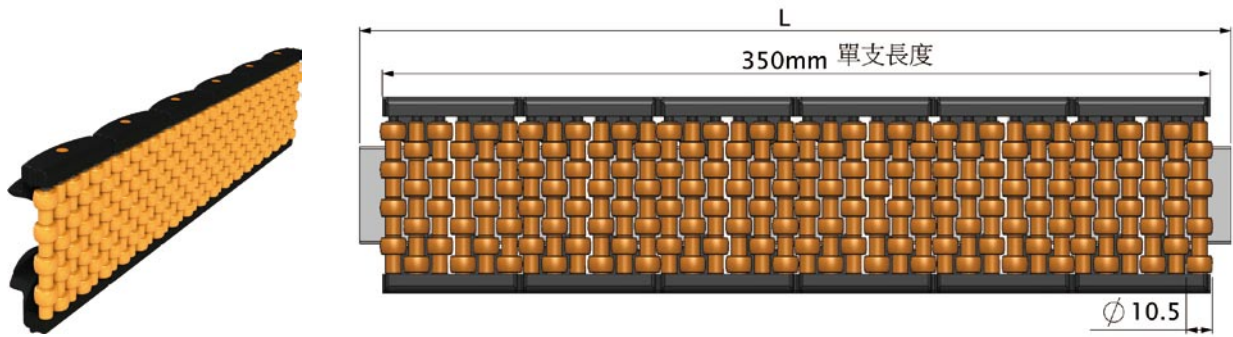
規格	滾珠材質	底座材質	護板	底座顏色	L：長度
T-651SS	SUS304	尼龍	G-078A鋁	黑色	3米

外徑最小轉彎半徑
R=400mm

內徑最小轉彎半徑
R=400mm

G-078S

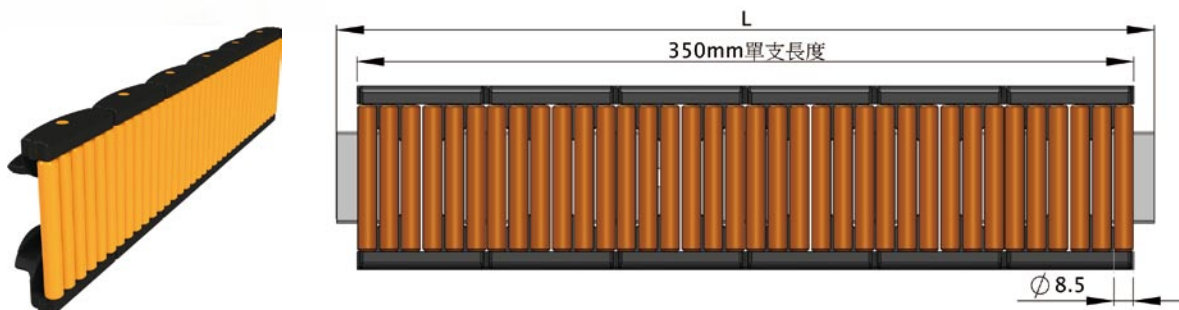
規格	滾珠材質	底座材質	護板	底座顏色	L：長度
T-656SS	SUS304	尼龍	G-078S白鐵	黑色	3米



				外徑最小轉彎半徑	內徑最小轉彎半徑	40X8t扁鐵
				R=250mm	R=300mm	
規格	滾珠材質	底座材質	護板	底座顏色	L：長度	
T- 800	PP	尼龍	-	橘色	350mm	

				外徑最小轉彎半徑	內徑最小轉彎半徑	G-078A
				R=500mm	R=500mm	
規格	滾珠材質	底座材質	護板	底座顏色	L：長度	
T-822	PP	尼龍	G-078A鋁	黑色	3米	

				外徑最小轉彎半徑	內徑最小轉彎半徑	G-078S
				R=400mm	R=400mm	
規格	滾珠材質	底座材質	護板	底座顏色	L：長度	
T-827	PP	尼龍	G-078S白鐵	橘色	3米	



外徑最小轉彎半徑
R=250mm

內徑最小轉彎半徑
R=300mm

40X8t扁鐵

規格	滾珠材質	底座材質	護板	底座顏色	L：長度
T-805	PP	尼龍	-	橘色	350mm

外徑最小轉彎半徑
R=500mm

內徑最小轉彎半徑
R=500mm

G-078A

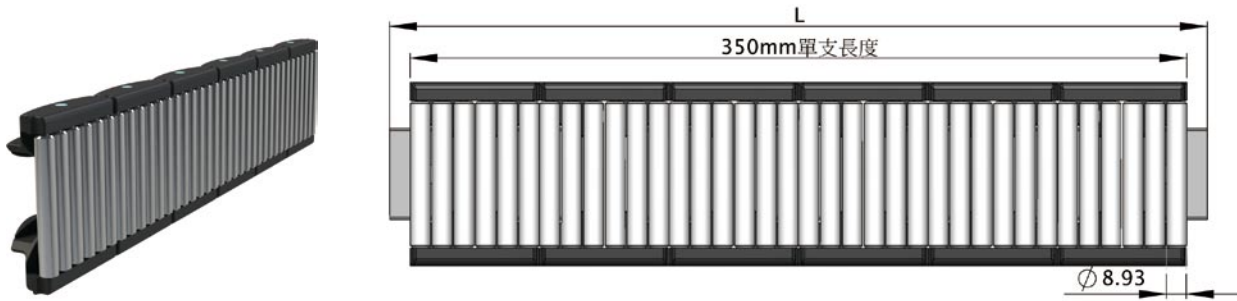
規格	滾珠材質	底座材質	護板	底座顏色	L：長度
T-823	PP	尼龍	G-078A鋁	橘色	3米

外徑最小轉彎半徑
R=400mm

內徑最小轉彎半徑
R=400mm

G-078S

規格	滾珠材質	底座材質	護板	底座顏色	L：長度
T-828	PP	尼龍	G-078S白鐵	橘色	3米



外徑最小轉彎半徑
R=250mm

內徑最小轉彎半徑
R=300mm

40X8t扁鐵

規格	滾珠材質	底座材質	護板	底座顏色	L：長度
T-805SS	SUS304	尼龍	-	黑色	350mm

外徑最小轉彎半徑
R=500mm

內徑最小轉彎半徑
R=500mm

G-078A

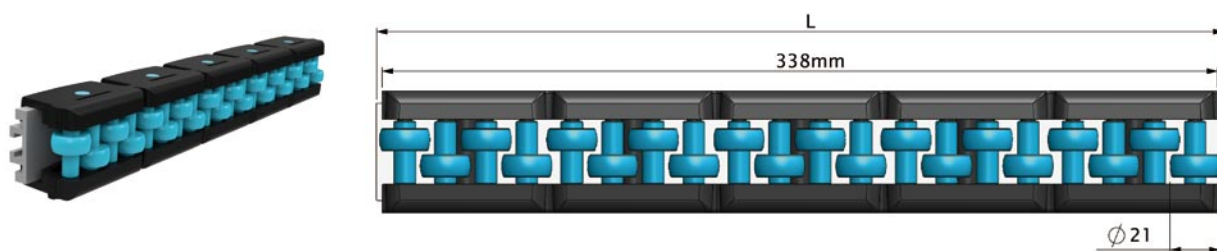
規格	滾珠材質	底座材質	護板	底座顏色	L：長度
T-823SS	SUS304	尼龍	G-078A鋁	黑色	3米

外徑最小轉彎半徑
R=400mm

內徑最小轉彎半徑
R=400mm

G-078S

規格	滾珠材質	底座材質	護板	底座顏色	L：長度
T-828SS	SUS304	尼龍	G-078S白鐵	黑色	3米



外徑最小轉彎半徑 R=250mm

內徑最小轉彎半徑 R=300mm

40X8t扁鐵

規格	滾珠材質	底座材質	護板	底座顏色	L：長度
T-500	PP	尼龍	-	藍色	338mm

外徑最小轉彎半徑 R=500mm

內徑最小轉彎半徑 R=500mm

G-078A

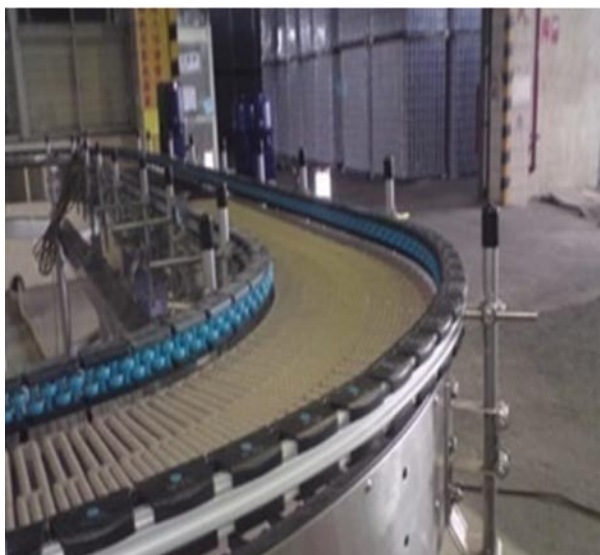
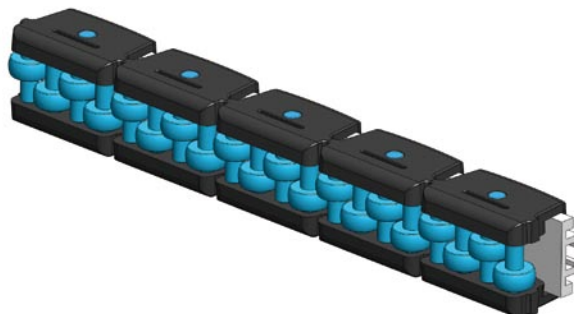
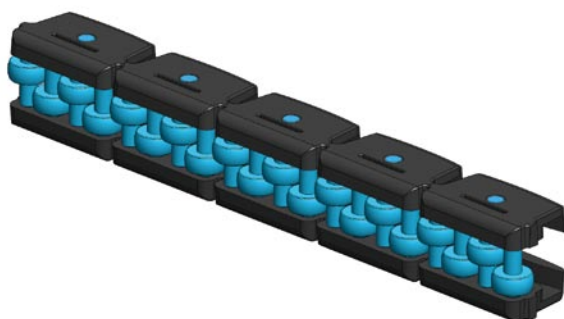
規格	滾珠材質	底座材質	護板	底座顏色	L：長度
T-551	PP	尼龍	G-078A鋁	藍色	3米

外徑最小轉彎半徑 R=400mm

內徑最小轉彎半徑 R=400mm

G-078S

規格	滾珠材質	底座材質	護板	底座顏色	L：長度
T-550	PP	尼龍	G-078S白鐵	藍色	3米

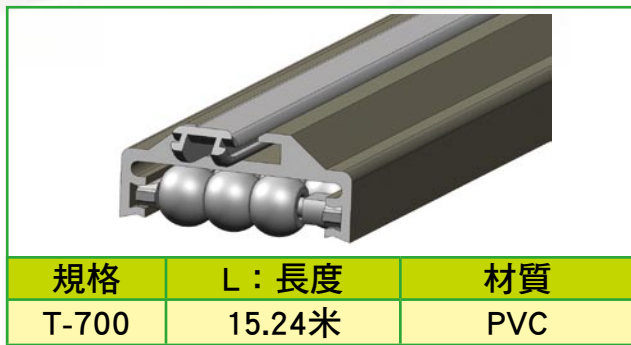




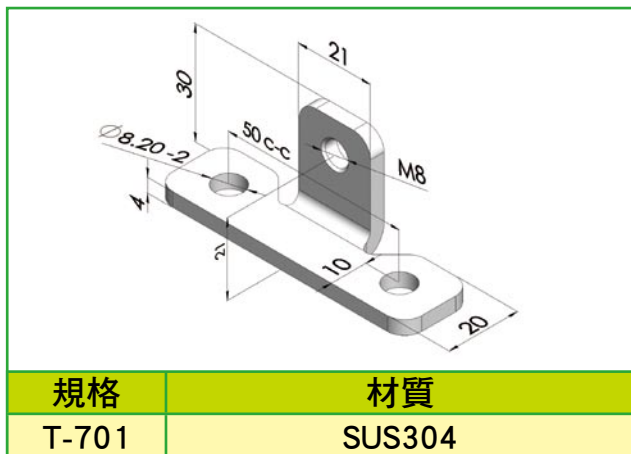
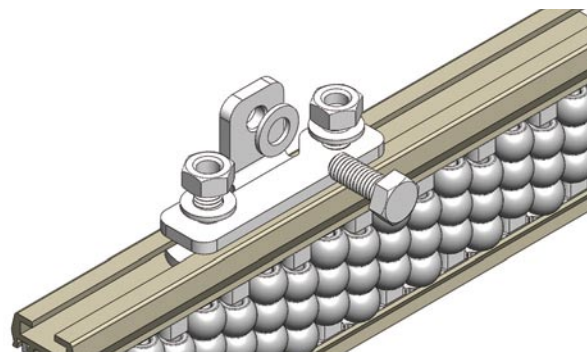
Chapter 19

鋁軌滾珠護欄

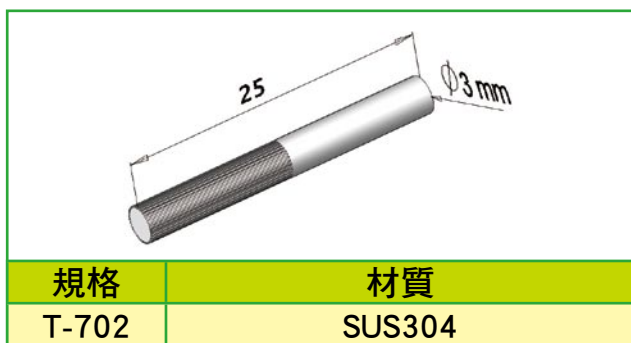
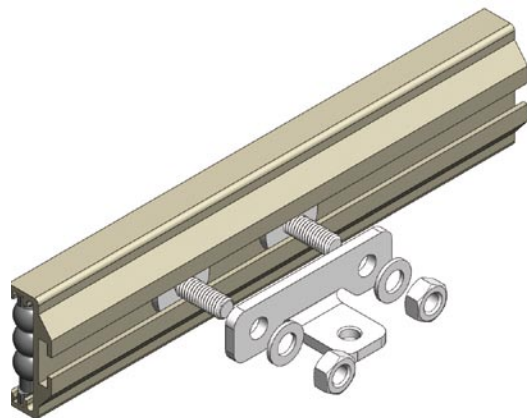
輸送機配件



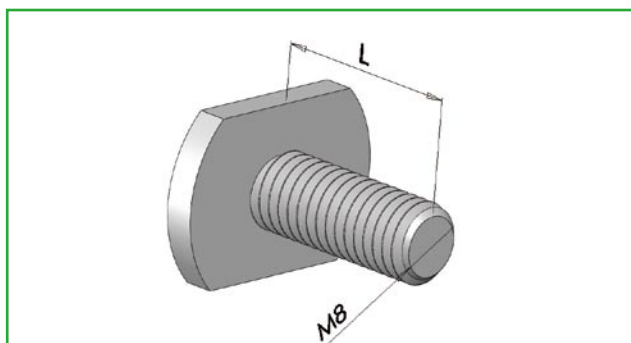
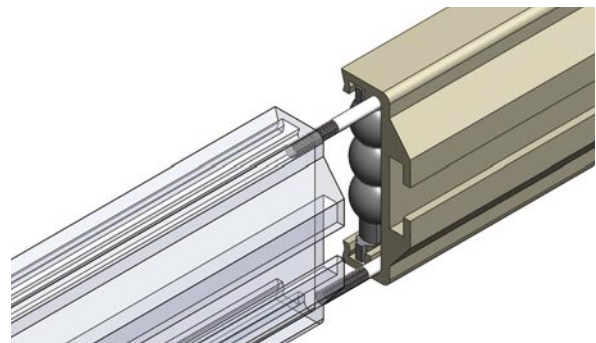
規格	L: 長度	材質
T-700	15.24米	PVC



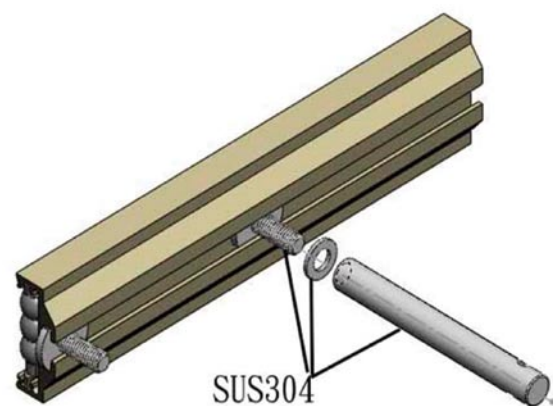
規格	材質
T-701	SUS304



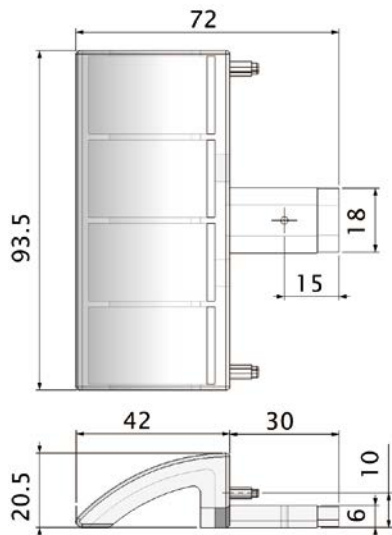
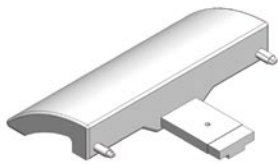
規格	材質
T-702	SUS304



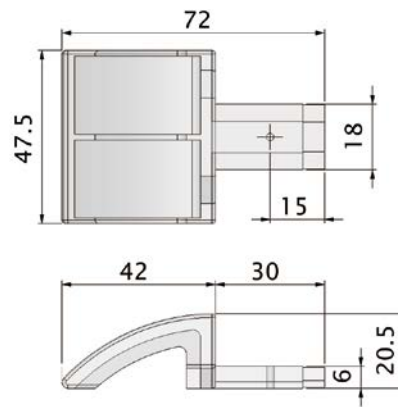
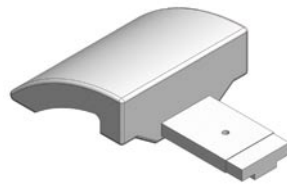
規格	L: 長度	材質
T-703	16	SUS304
T-739	19	
T-740	25	
T-741	30	
T-742	35	
T-743	40	



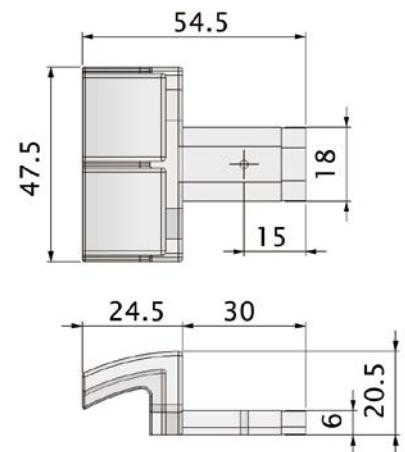
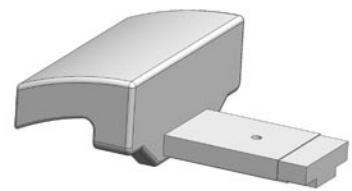
T-704



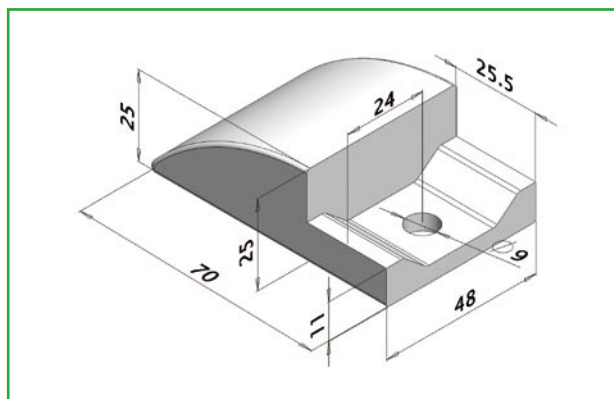
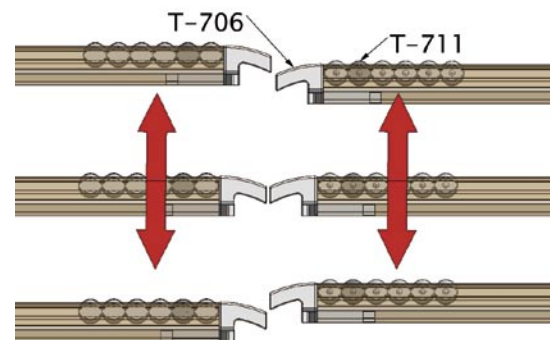
T-705



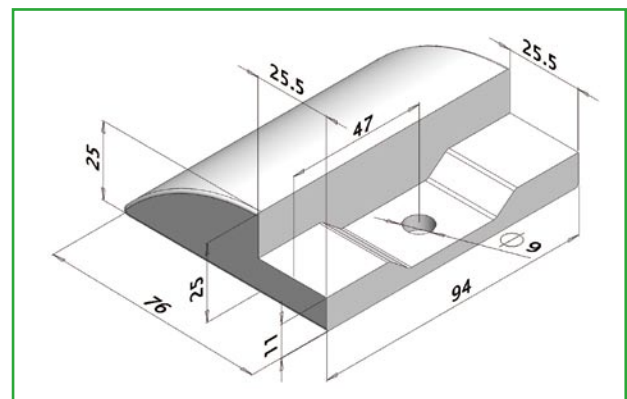
T-706



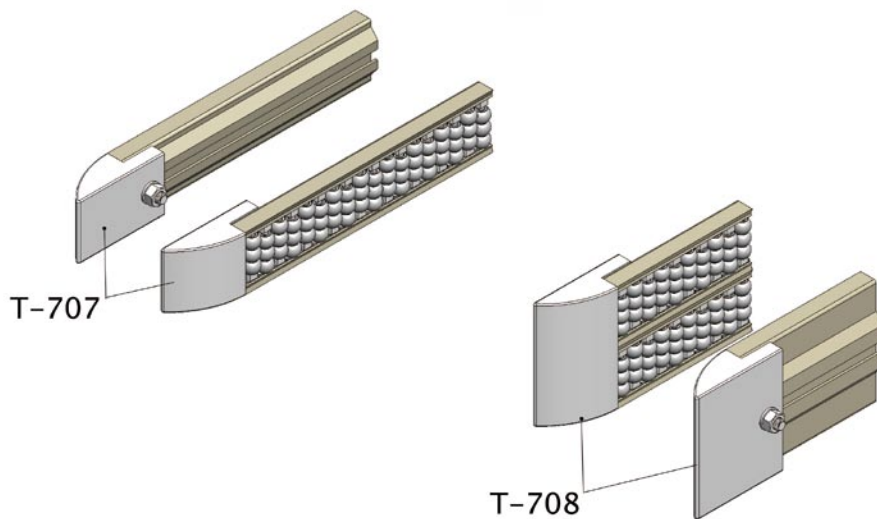
規格	材質
T-704	SUS304螺絲/POM
T-705	
T-706	



規格	顏色	材質
T-707	灰色	SUS304螺絲/POM



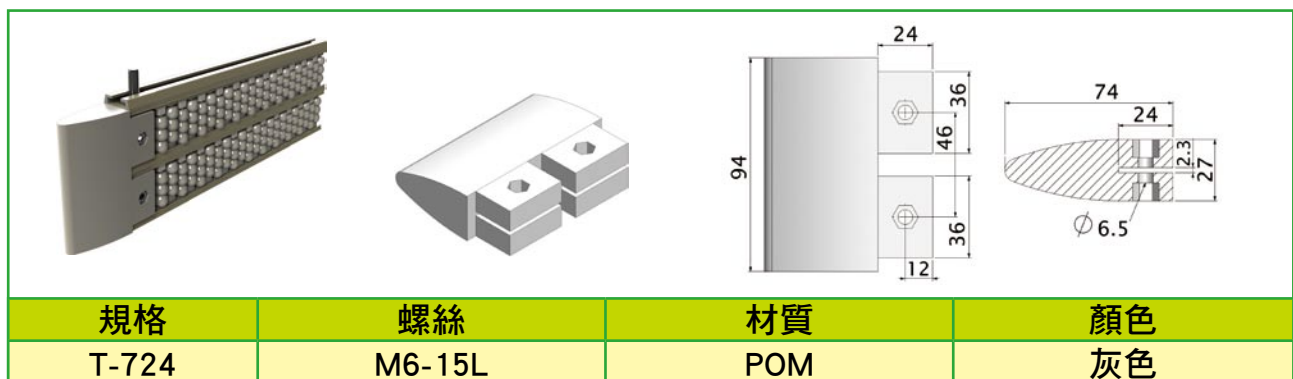
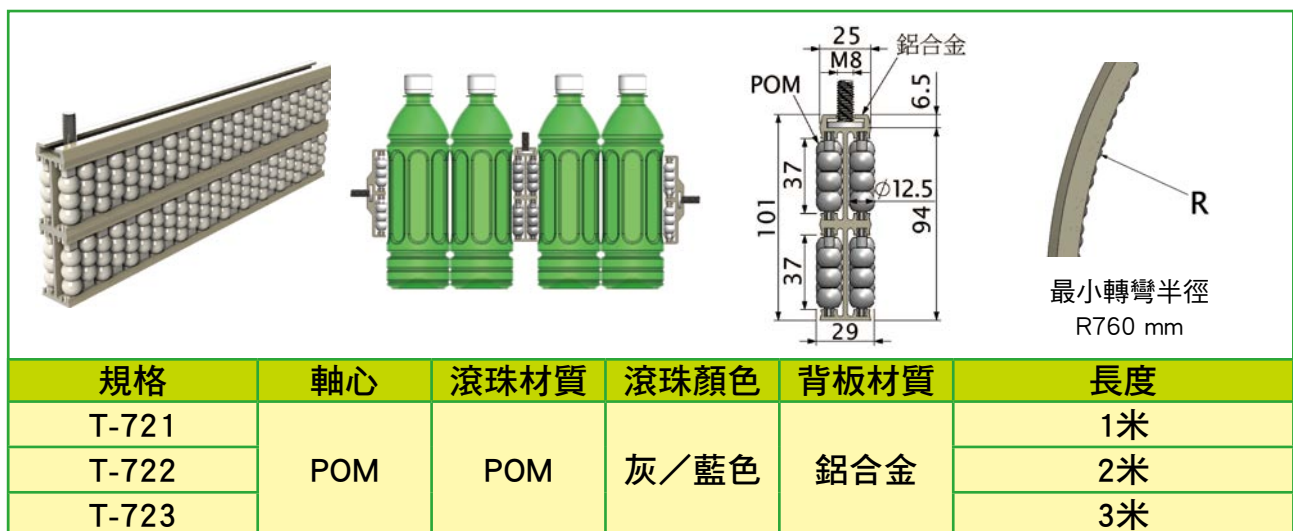
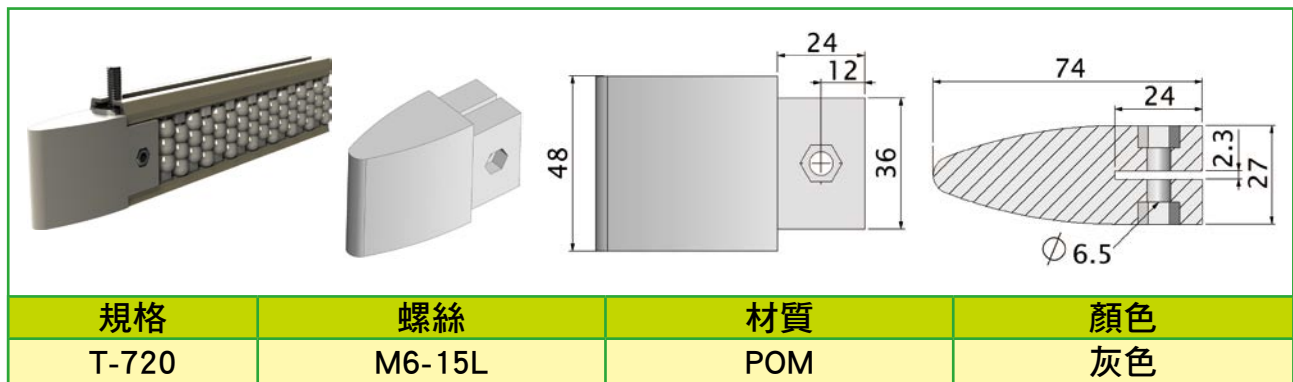
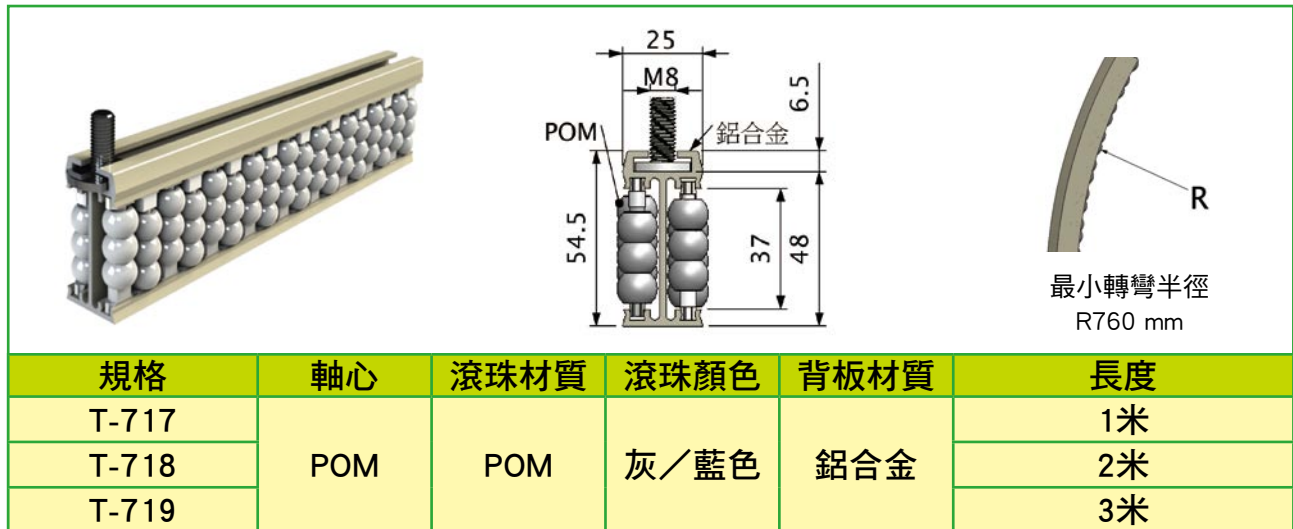
規格	顏色	材質
T-708	灰色	SUS304螺絲/POM



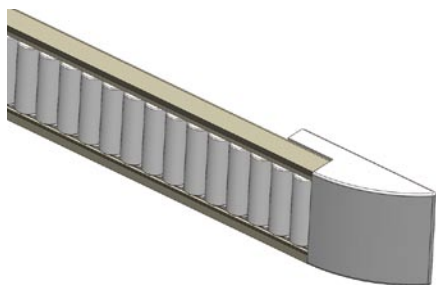
- 1：鋁合金導軌和塑鋼樹脂組合而成
- 2：適合寶特瓶輸送
- 3：安裝容易
- 4：可彎曲

規格	軸心	滾珠材質	滾珠顏色	背板材質	長度
T-711	POM	POM	灰/藍色	鋁合金	1米
T-712					2米
T-713					3米

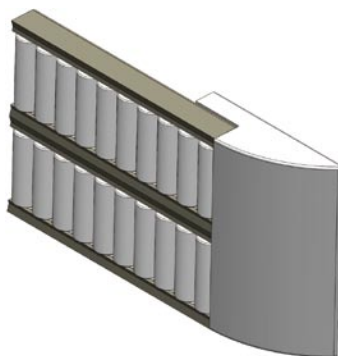
規格	軸心	滾珠材質	滾珠顏色	背板材質	長度
T-714	POM	POM	灰/藍色	鋁合金	1米
T-715					2米
T-716					3米



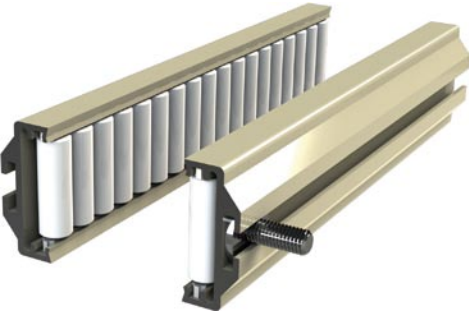
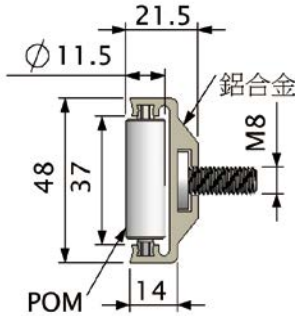
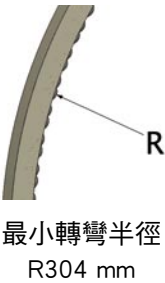
- 1：鋁合金導軌和塑鋼樹脂組合而成
- 2：適合易開罐輸送
- 3：安裝容易
- 4：可彎曲



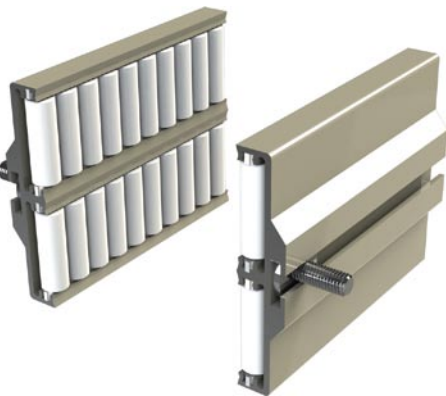
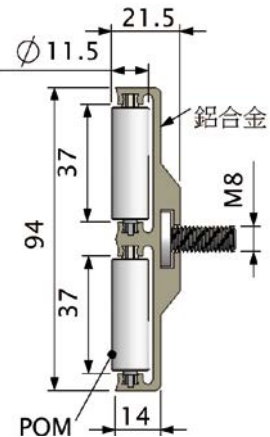
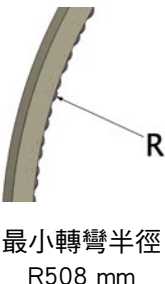
T-707



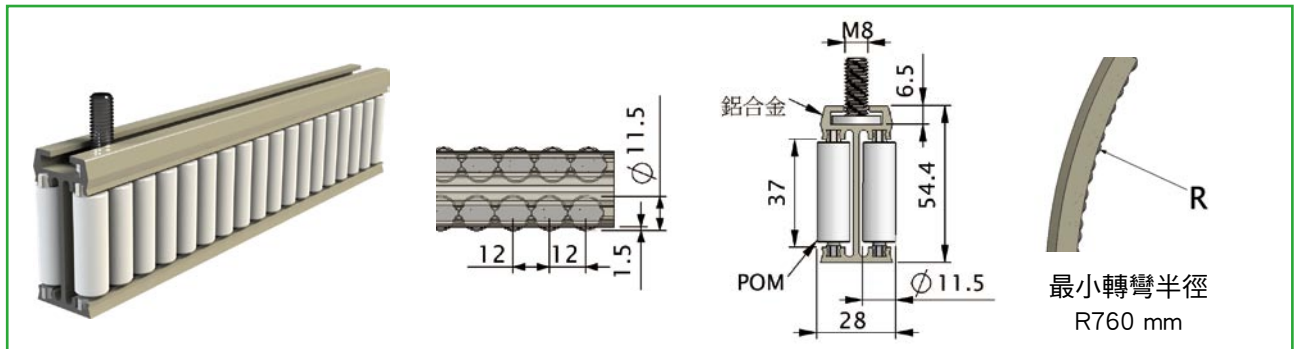
T-708

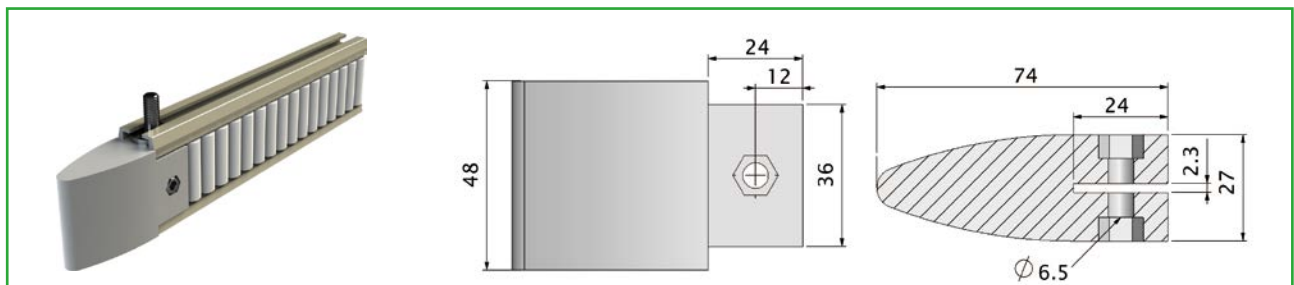
規格	軸心	滾珠材質	滾珠顏色	背板材質	長度
T-725	POM	POM	灰/藍色	鋁合金	1米
T-726					2米
T-727					3米

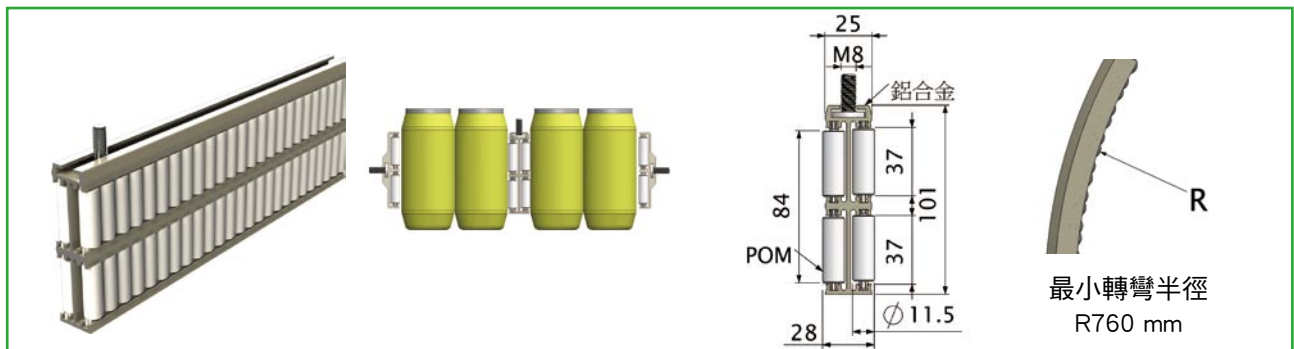
規格	軸心	滾珠材質	滾珠顏色	背板材質	長度
T-728	POM	POM	灰/藍色	鋁合金	1米
T-729					2米
T-730					3米



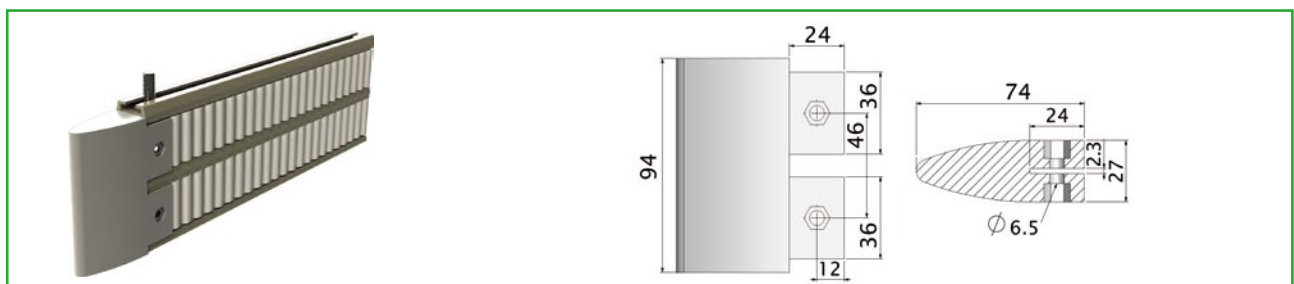
規格	軸心	滾珠材質	滾珠顏色	背板材質	長度
T-731	POM	POM	灰/藍色	鋁合金	1米
T-732					2米
T-733					3米



規格	螺絲	材質	顏色
T-734	M6-15L	POM	灰色

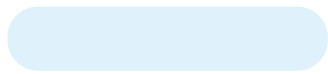


規格	軸心	滾珠材質	滾珠顏色	背板材質	長度
T-735	POM	POM	灰/藍色	鋁合金	1米
T-736					2米
T-737					3米

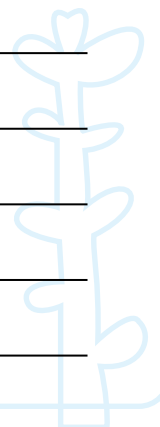
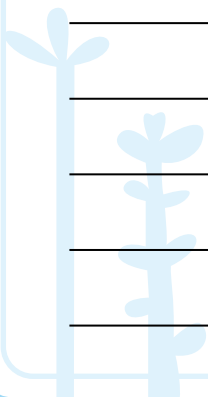


規格	螺絲	材質	顏色
T-738	M6-15L	POM	灰色

Memo



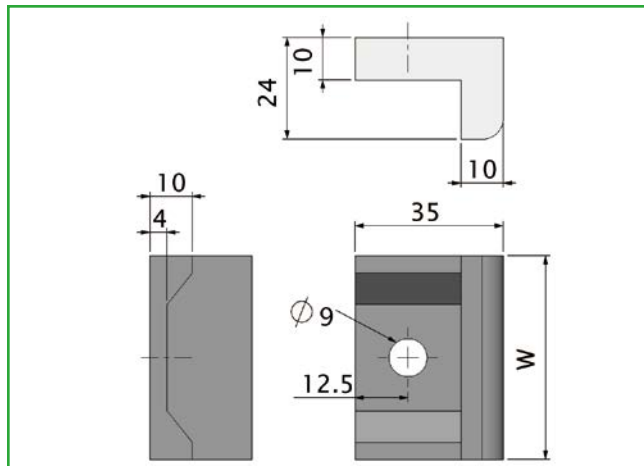
Lined writing area consisting of 20 horizontal black lines for text entry.



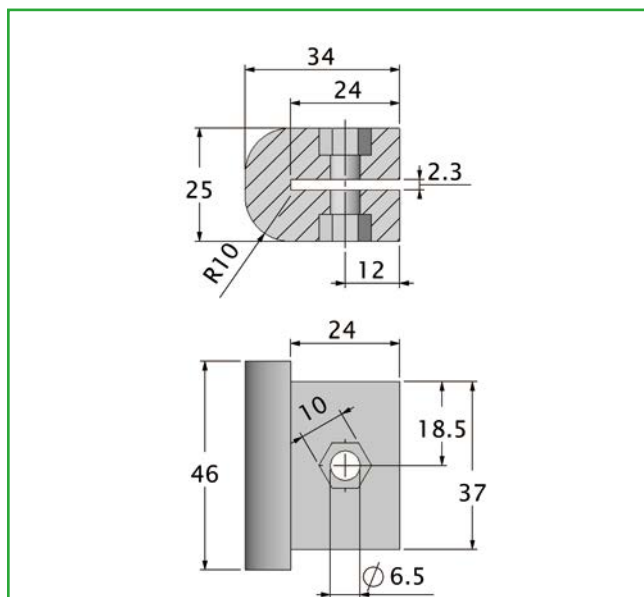
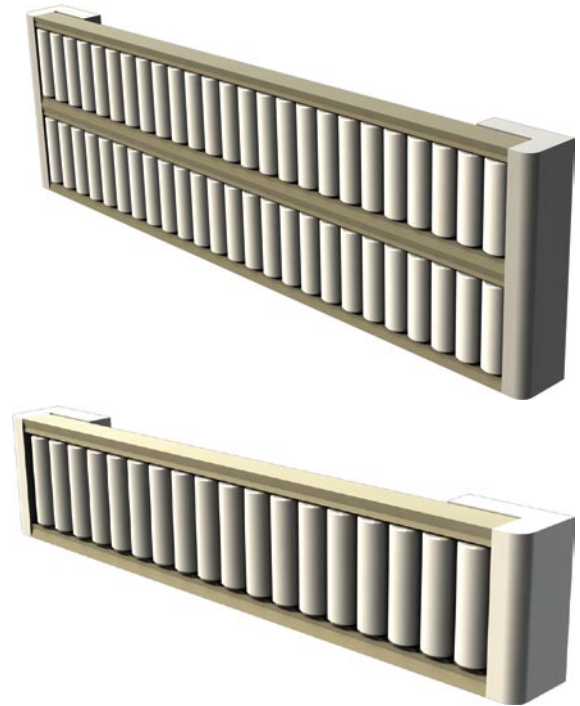


Chapter 20

鋁軌滾珠護欄檔板

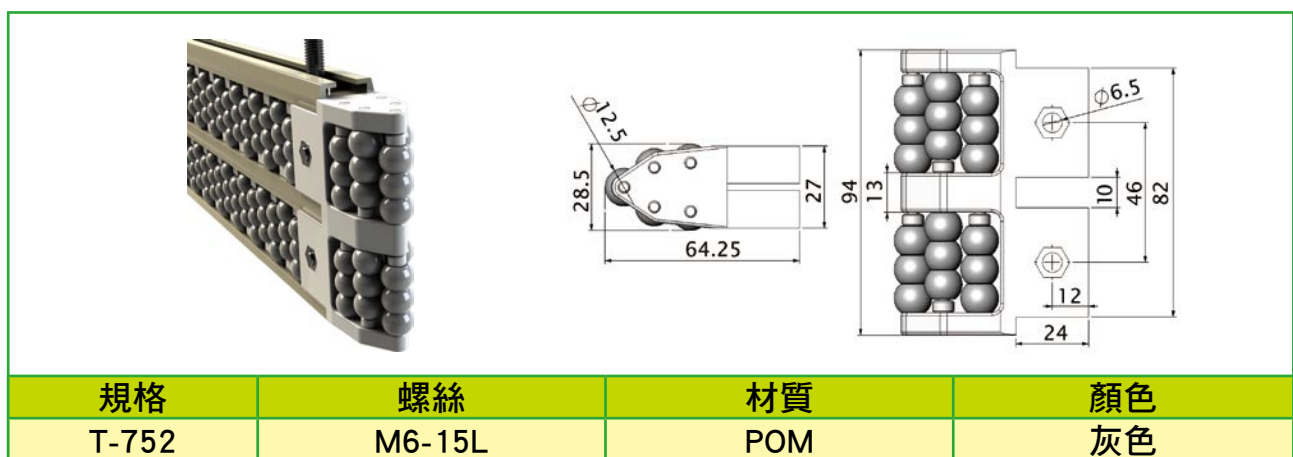
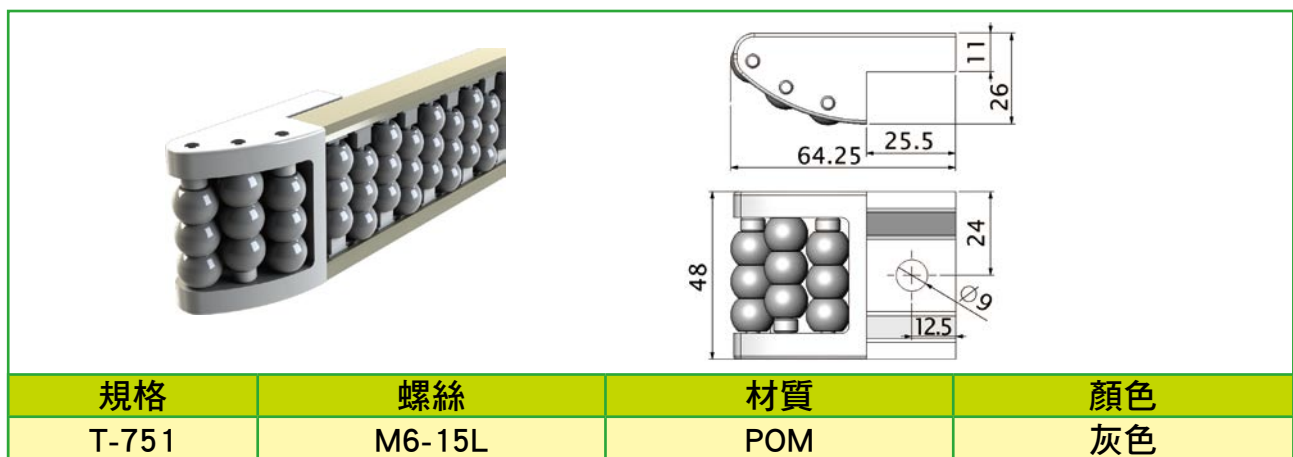
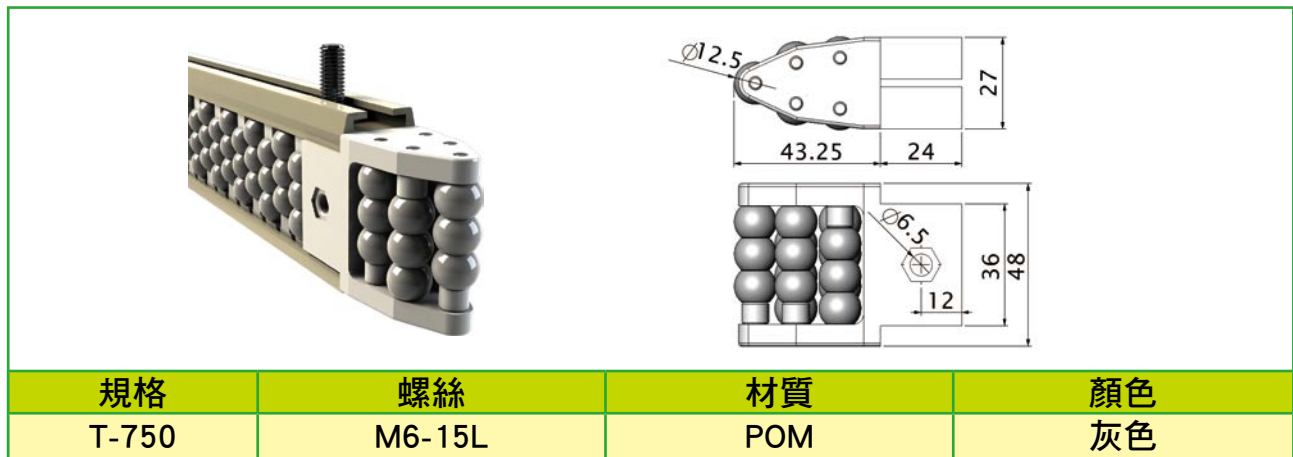


規格	W	顏色	材質
T-796	48	灰色	POM
T-797	94		



規格	顏色	材質
T-798	灰色	POM

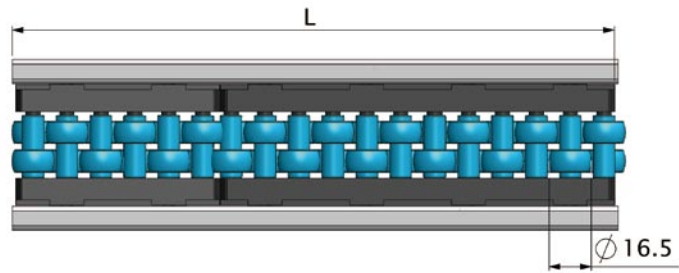




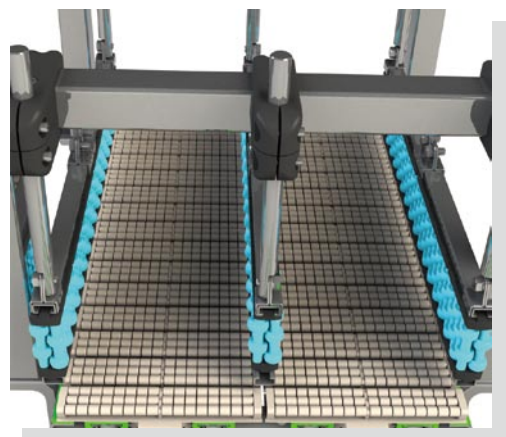


Chapter 21

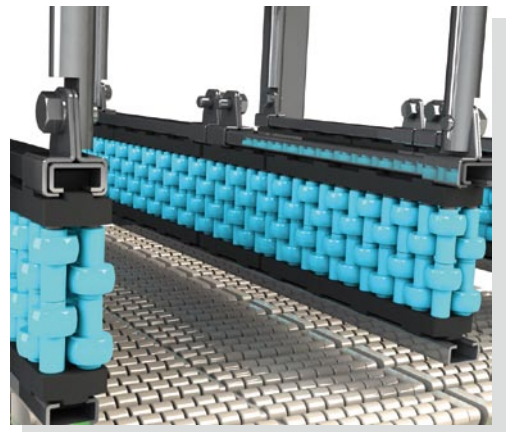
直線滾珠護欄 I



規格	滾珠材質	底座材質	滾珠顏色	L：長度
T-150	PP	尼龍 / SUS304	藍色	1米
T-151				2米
T-152				3米



規格	滾珠材質	底座材質	滾珠顏色	L：長度
T-153	PP	尼龍 / SUS304	藍色	1米
T-154				2米
T-155				3米

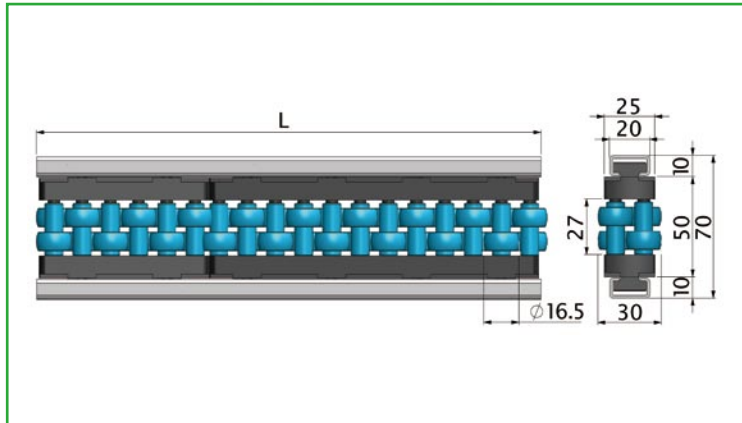


規格	滾珠材質	底座材質	滾珠顏色	L：長度
T-156	PP	尼龍 / SUS304	藍色	1米
T-157				2米
T-158				3米

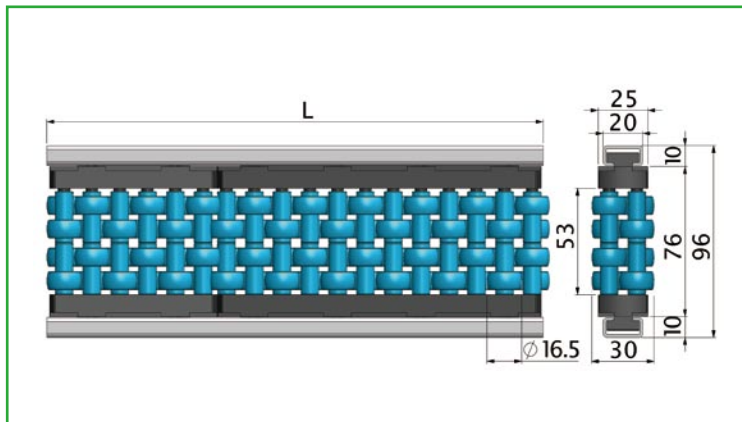


Chapter 22

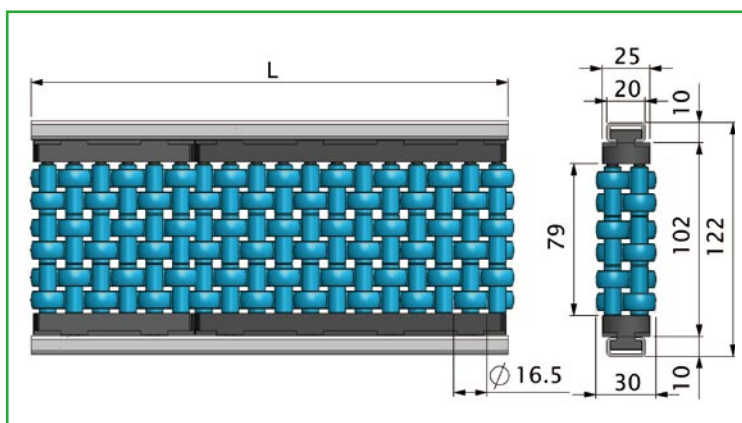
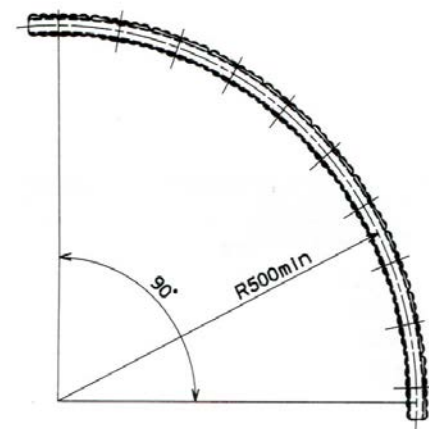
轉彎滾珠護欄



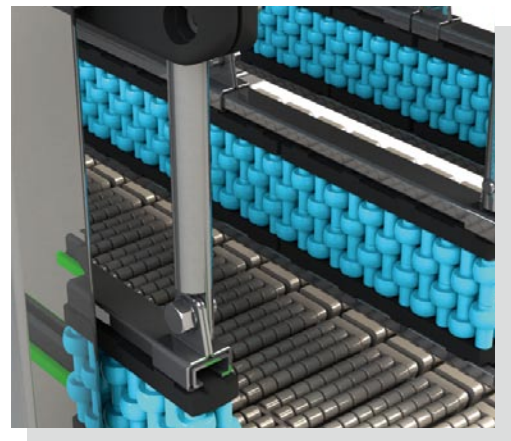
規格	滾珠材質	底座材質	滾珠顏色	L：長度
T-201	PP	尼龍 / SUS304	藍色	1米
T-205				2米
T-200				3米



規格	滾珠材質	底座材質	滾珠顏色	L：長度
T-202	PP	尼龍 / SUS304	藍色	1米
T-302				2米
T-303				3米



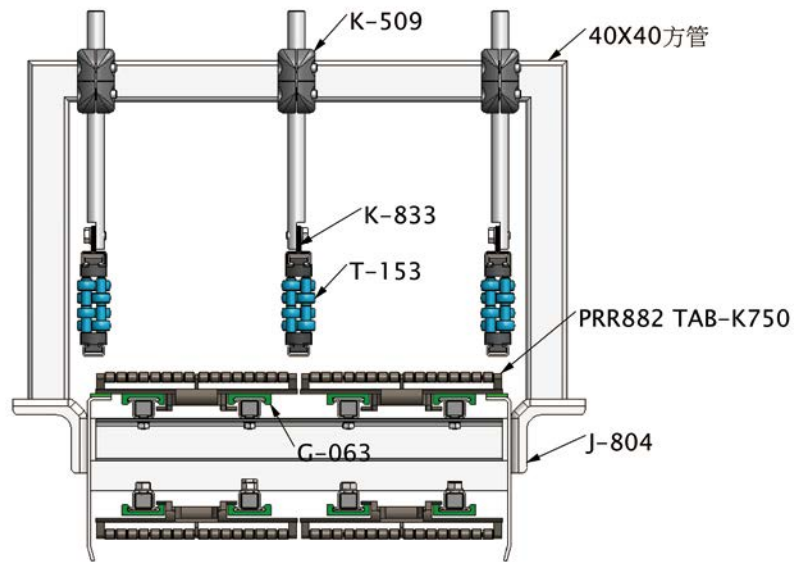
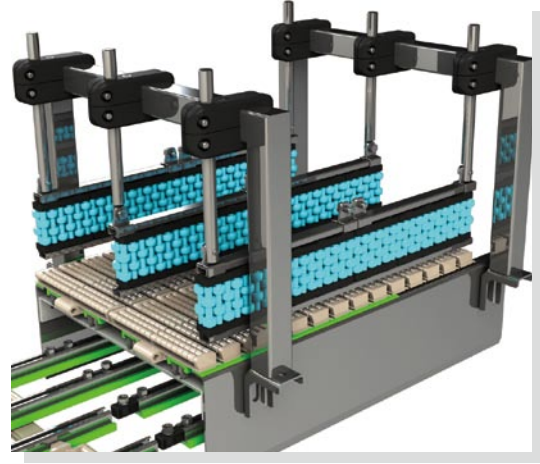
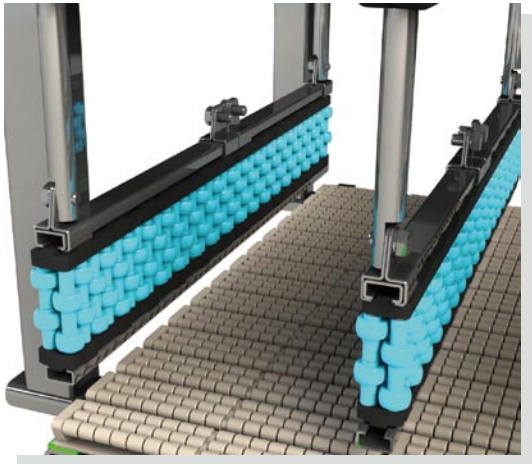
規格	滾珠材質	底座材質	滾珠顏色	L：長度
T-204	PP	尼龍 / SUS304	藍色	1米
T-304				2米
T-305				3米




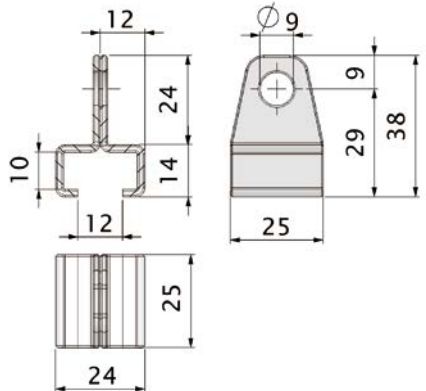


Chapter 23

滾珠護欄圖示





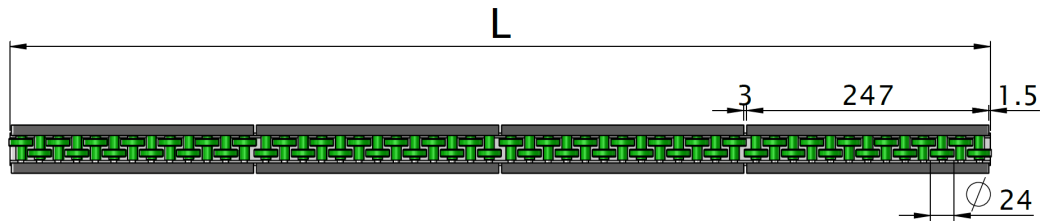


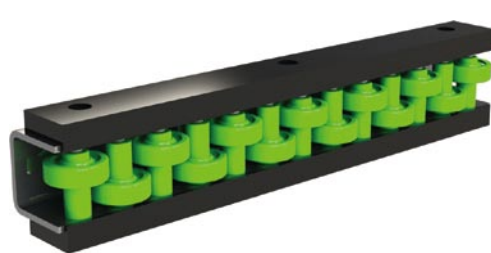
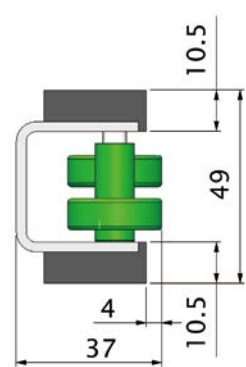
規格	螺絲	材質
K-833	M8	SUS304



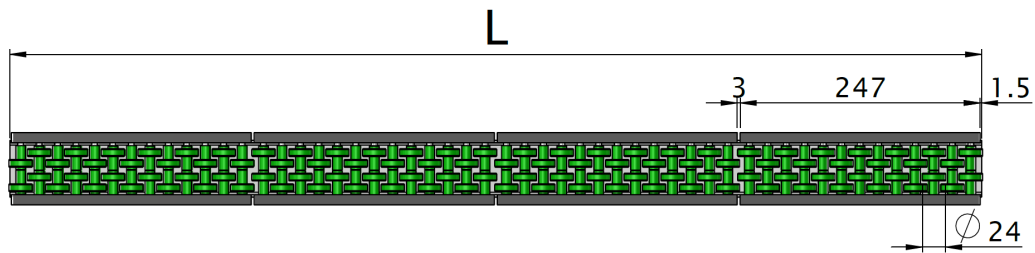
Chapter 24


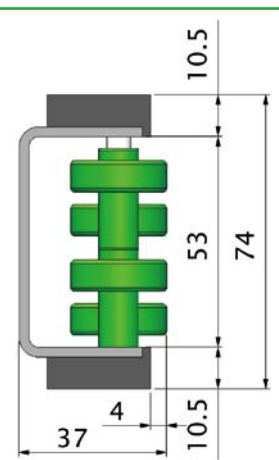
直線滾珠護欄 II



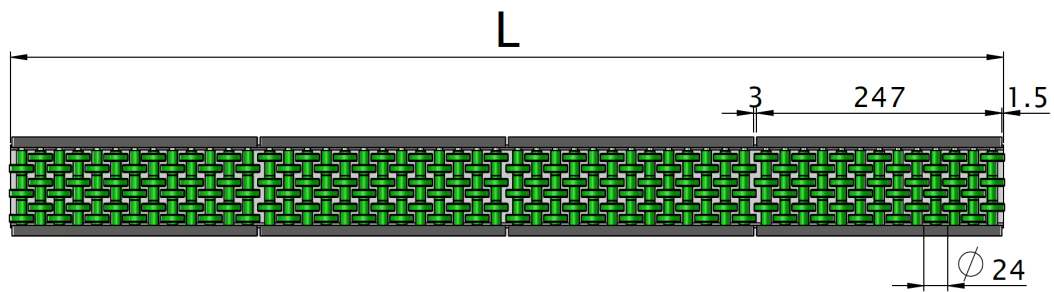
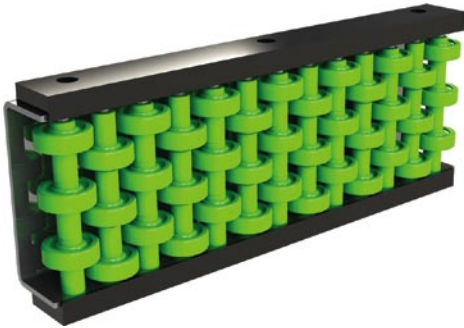
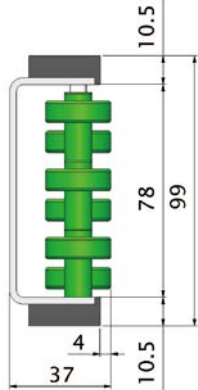



規格	軸心	滾珠材質	滾珠顏色	背板材質	背板材質	L：長度
T-686	SUS304	尼龍	綠色	SUS304	尼龍	1米
T-687						2米
T-688						3米

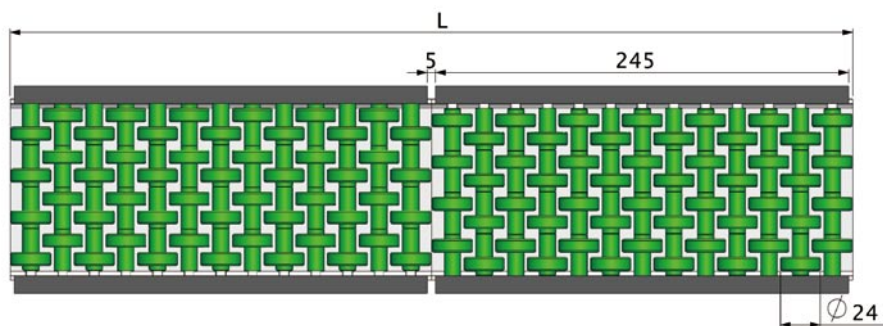

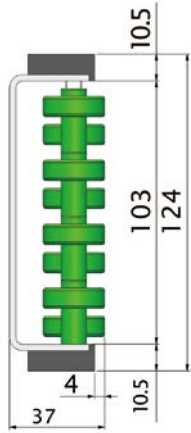


規格	軸心	滾珠材質	滾珠顏色	背板材質	背板材質	L：長度
T-683	SUS304	尼龍	綠色	SUS304	尼龍	1米
T-684						2米
T-685						3米

規格	軸心	滾珠材質	滾珠顏色	背板材質	背板材質	L：長度
T-689	SUS304	尼龍	綠色	SUS304	尼龍	1米
T-690						2米
T-691						3米

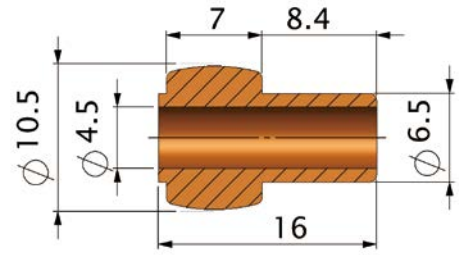




規格	軸心	滾珠材質	滾珠顏色	背板材質	背板材質	L：長度
T-400	SUS304	尼龍	綠色	SUS304	尼龍	1米
T-401						2米
T-402						3米

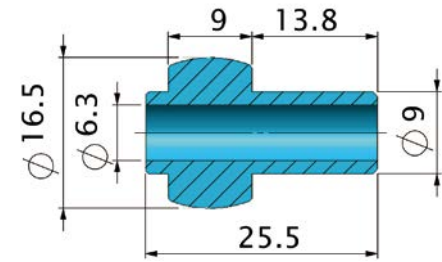


Chapter 25

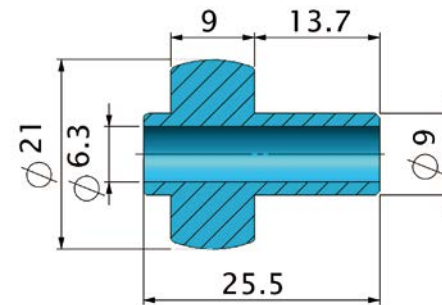
滾珠



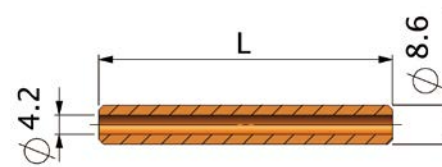
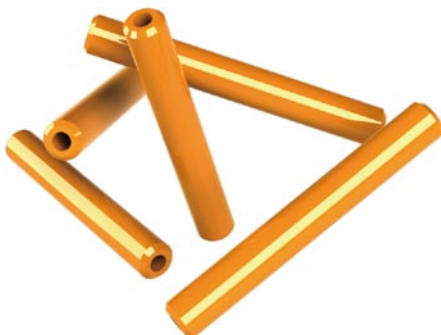
規格	材質	顏色
H-309	PP	橘色



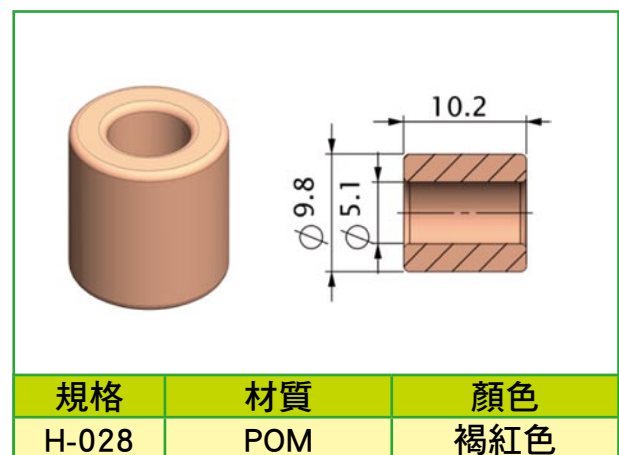
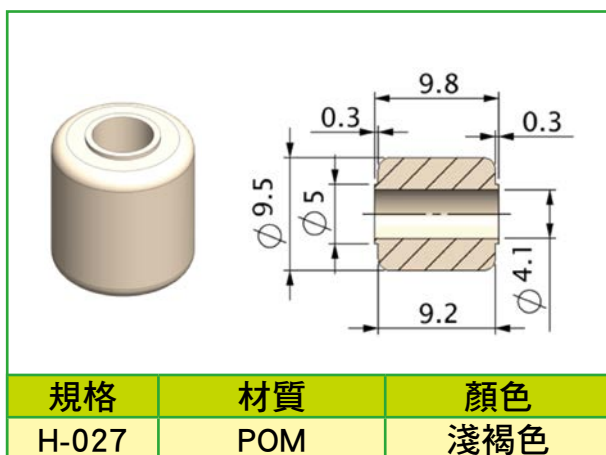
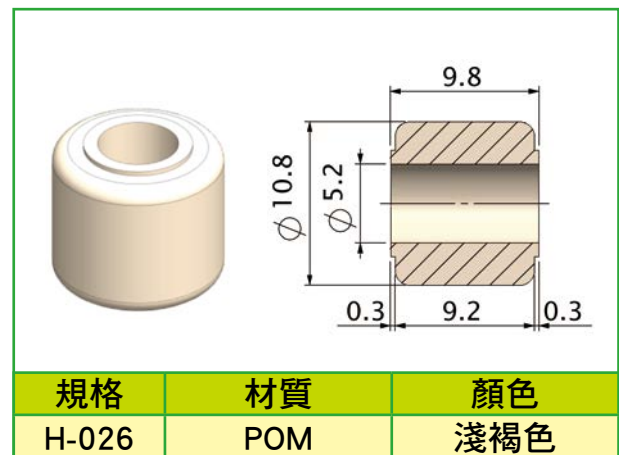
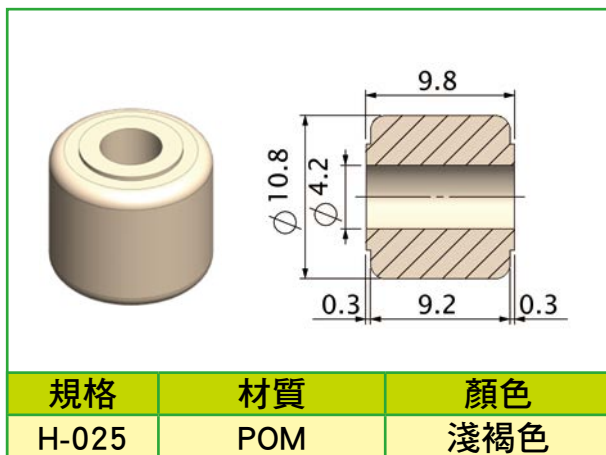
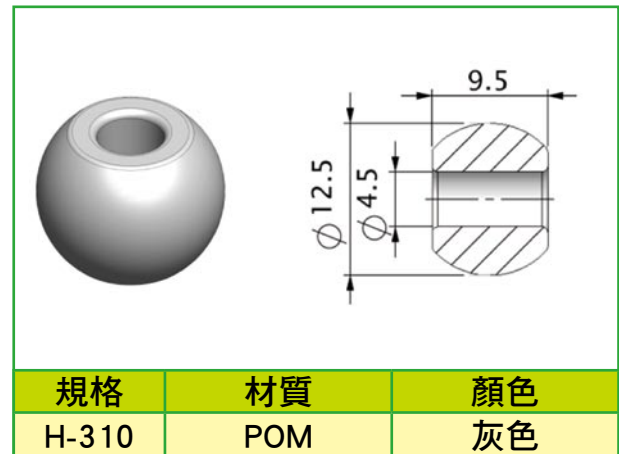
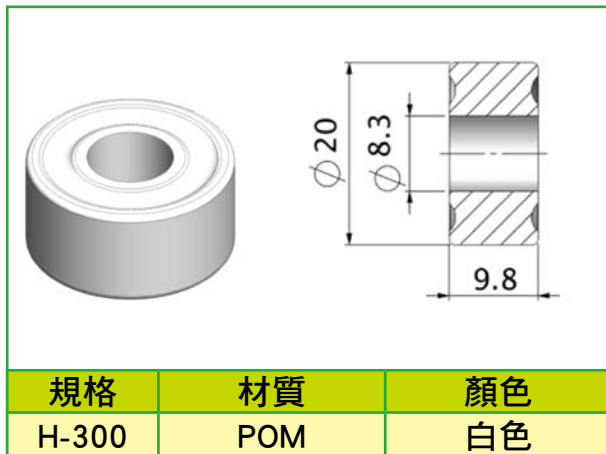
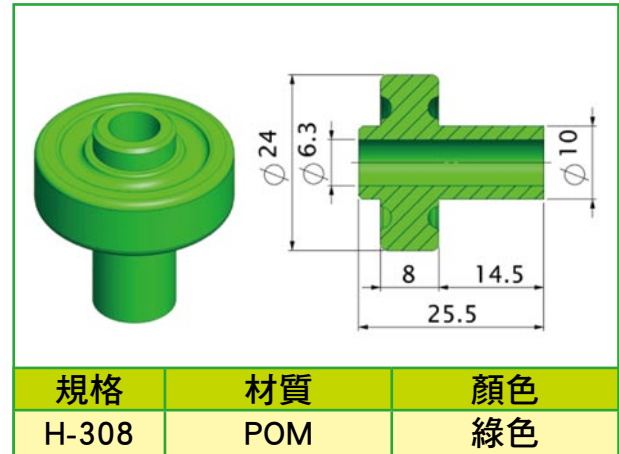
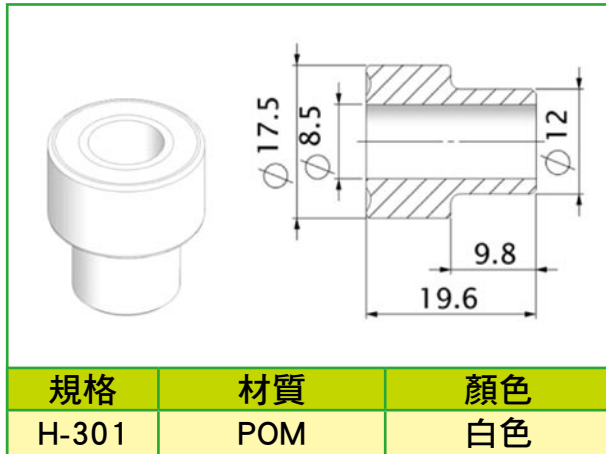
規格	材質	顏色
H-306	PP	藍色



規格	材質	顏色
H-816	PP	藍色



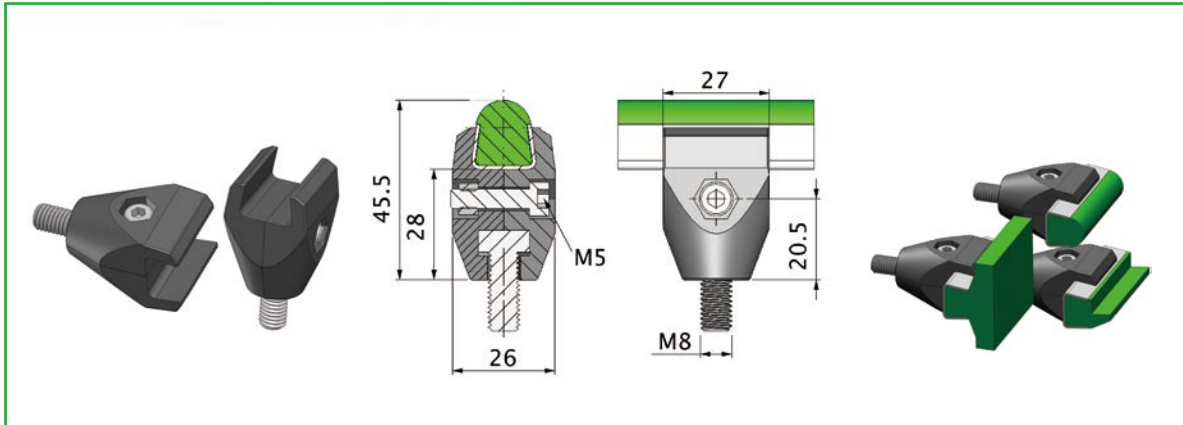
規格	L	材質	顏色
H-312	32.5	PP	橘色
H-313	64.5		



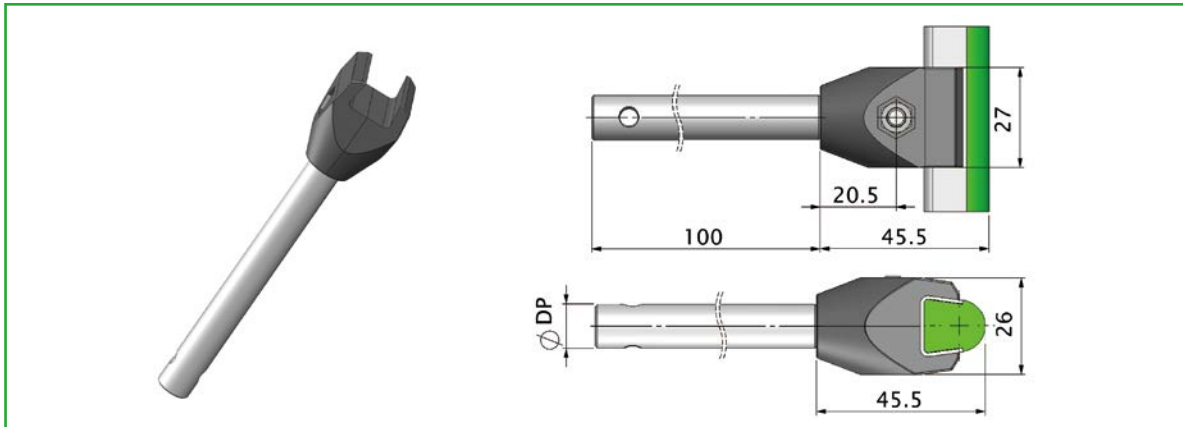


Chapter 26

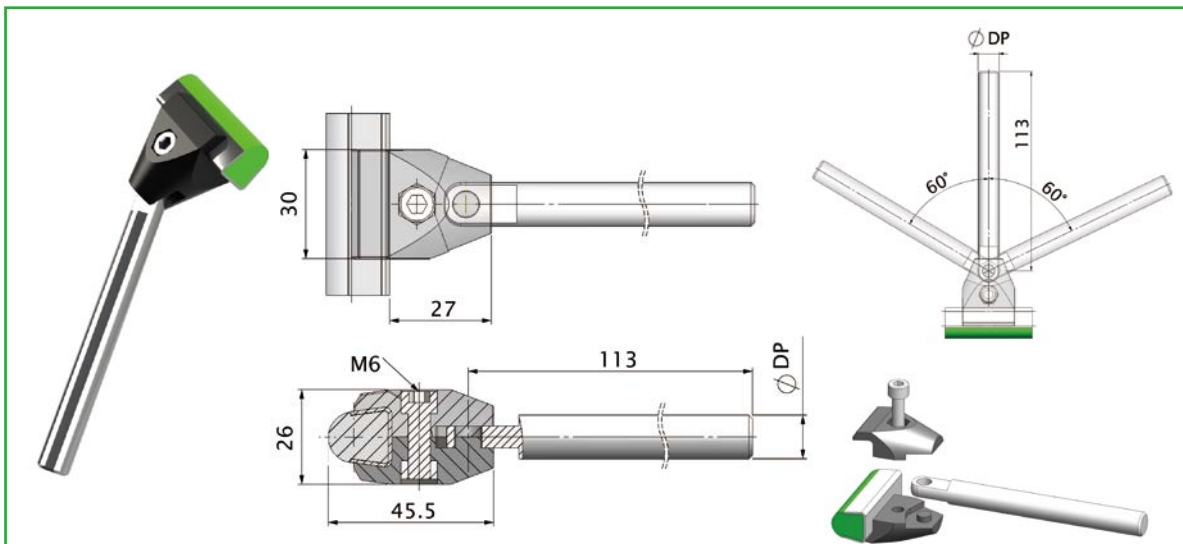
尼龍導條夾頭



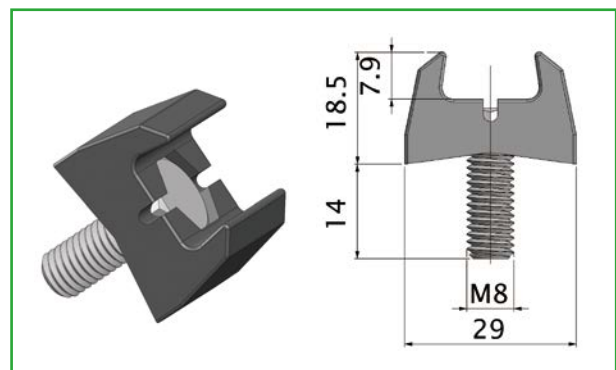
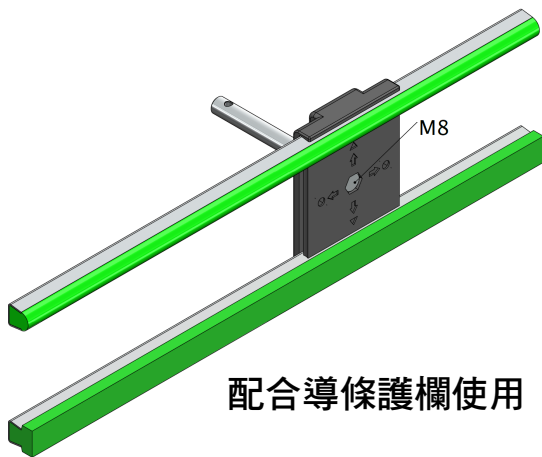
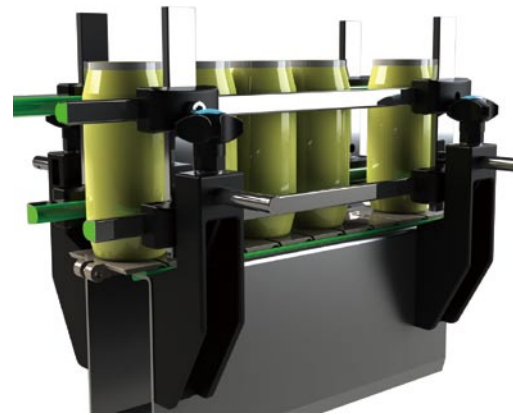
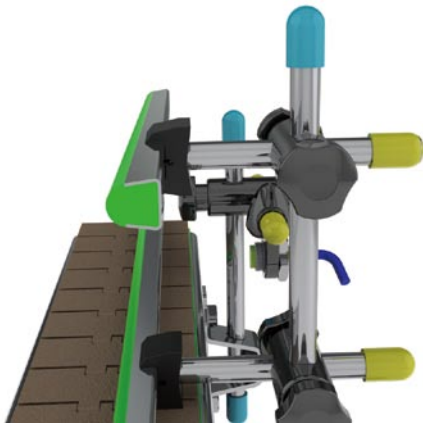
規格	螺絲	材質
K-789C	M8	尼龍 / SUS304螺絲軸心



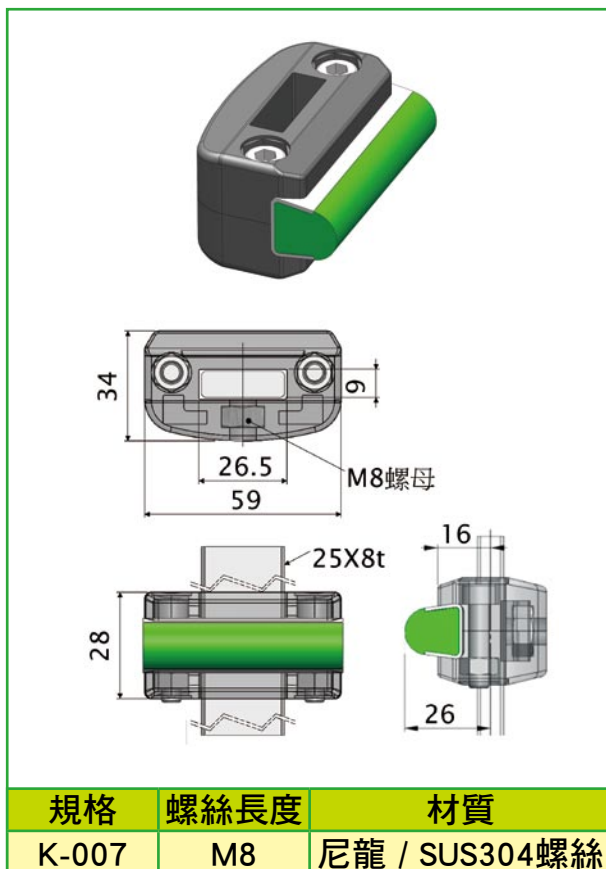
規格	ϕDP	材質
K-789	12	尼龍 / SUS304螺絲軸心
K-791	16	



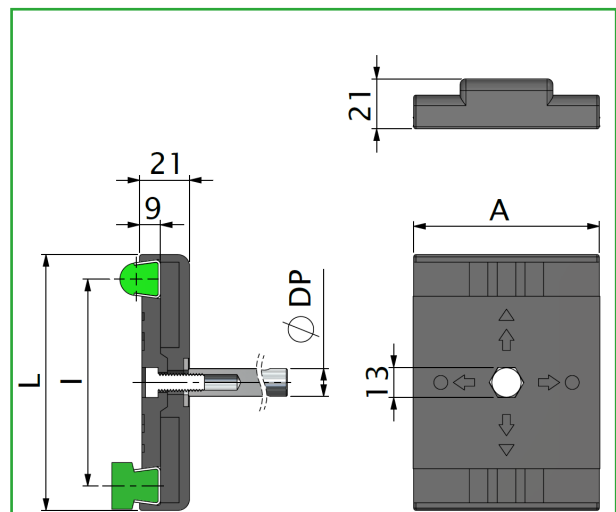
規格	ϕDP	材質
K-168	12	尼龍 / SUS304螺絲軸心
K-170	16	



規格	螺絲長度	材質
K-012	M8	尼龍 / SUS304螺絲



規格	螺絲長度	材質
K-007	M8	尼龍 / SUS304螺絲

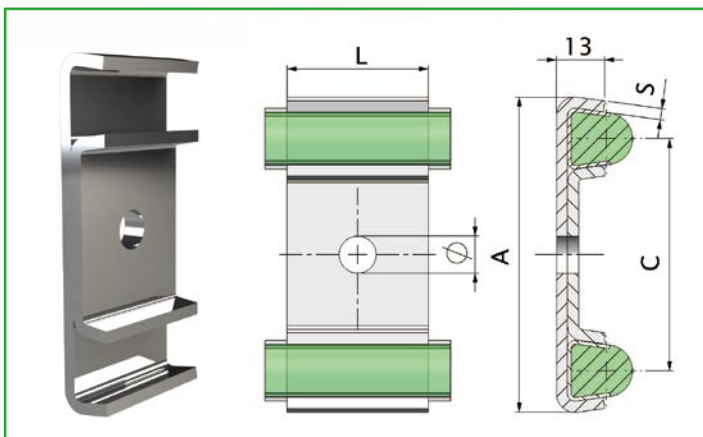


規格	I	L	A	φ DP	材質
K-176	51	72	43	12	尼龍 / SUS304 螺絲 / 軸心
K-178				16	
K-009	69	90	61	12	
K-011				16	
K-164	89	110	80	12	
K-166				16	

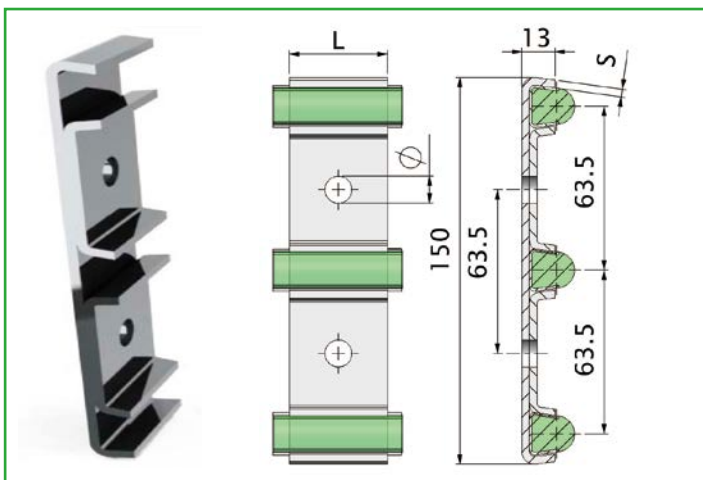
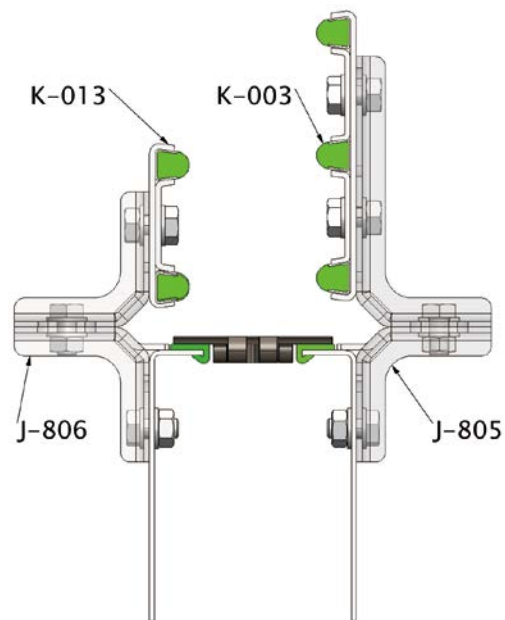


Chapter 27

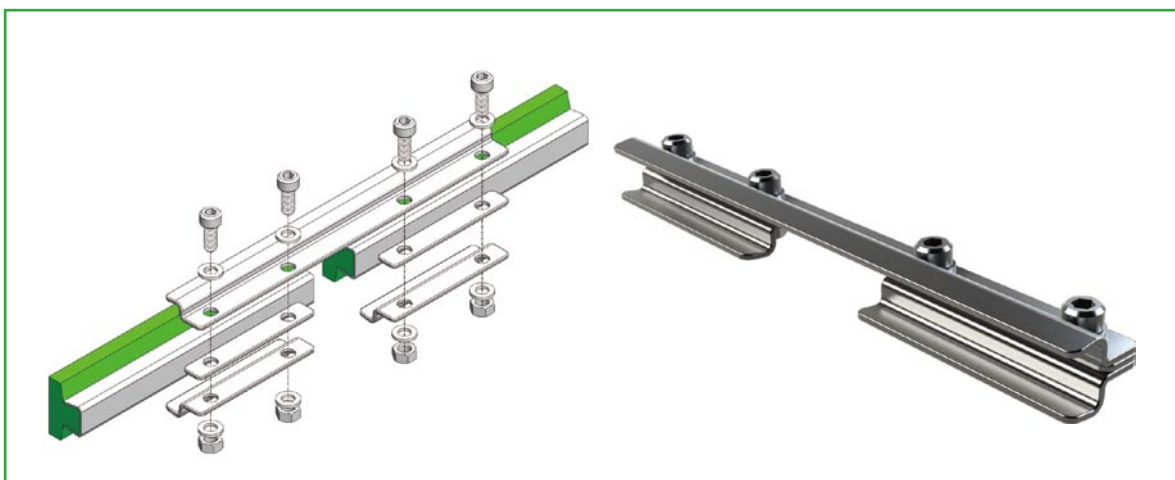
白鐵導條夾頭



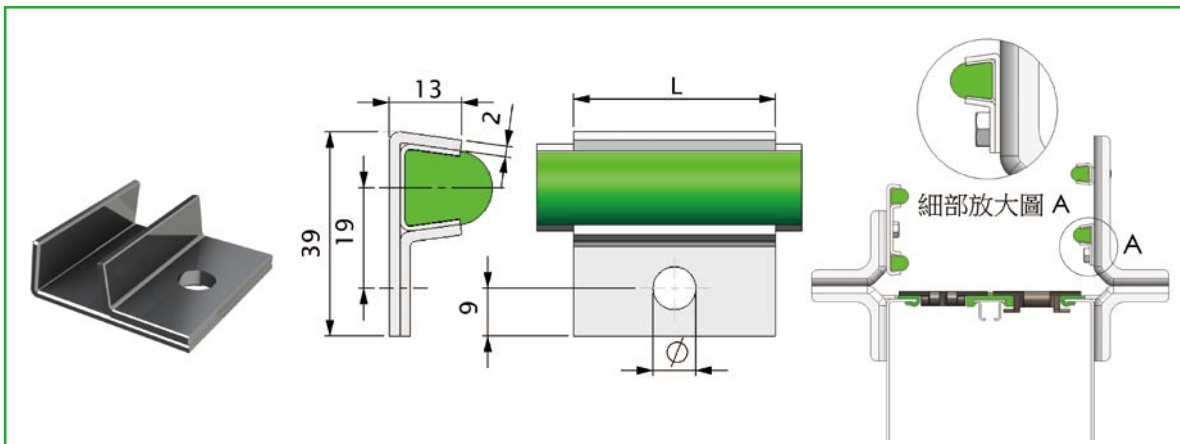
規格	A	C	L	S	ϕ	材質
K-013	85	63.5	38.1	3	10.5	SUS304
K-004	106.5	84				
K-005	117.7	95.2				



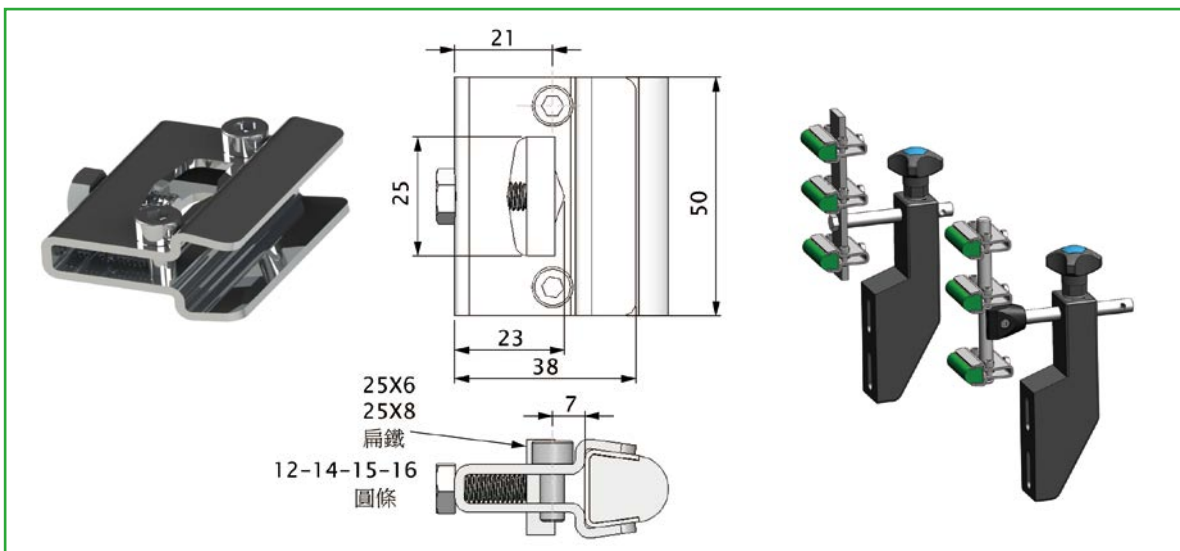
規格	L	S	ϕ	材質
K-003	38.1	2.5	10.5	SUS304



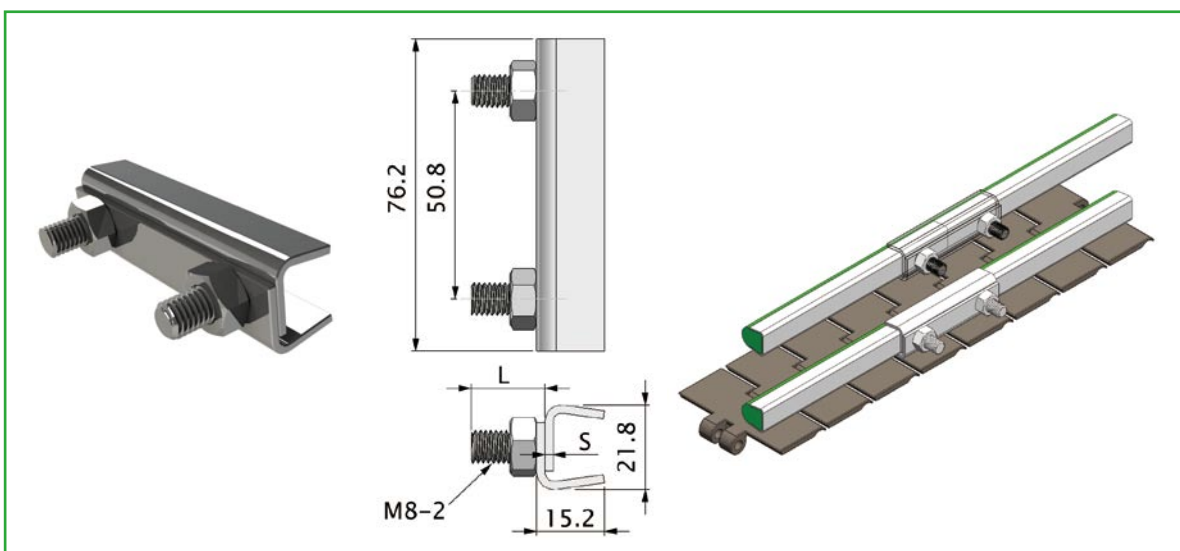
規格	L長度	材質
K-392	200	SUS304



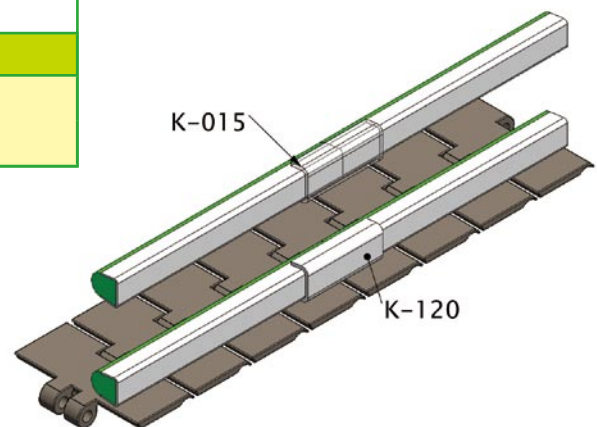
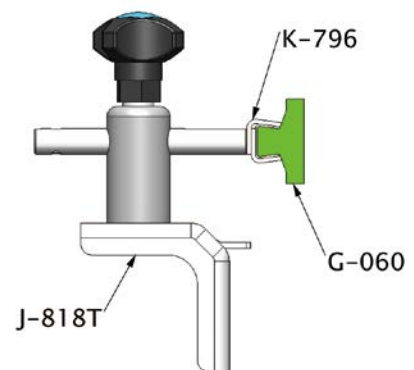
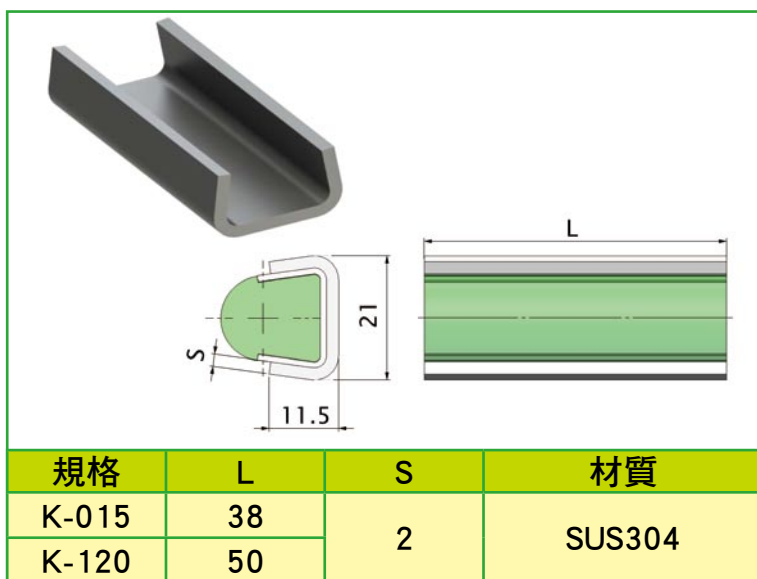
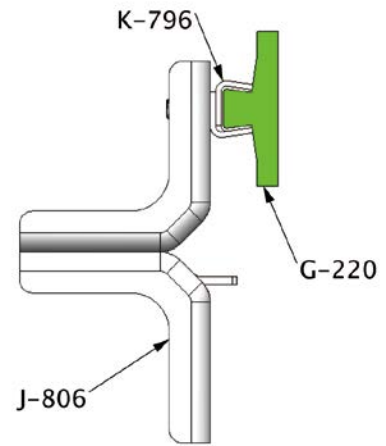
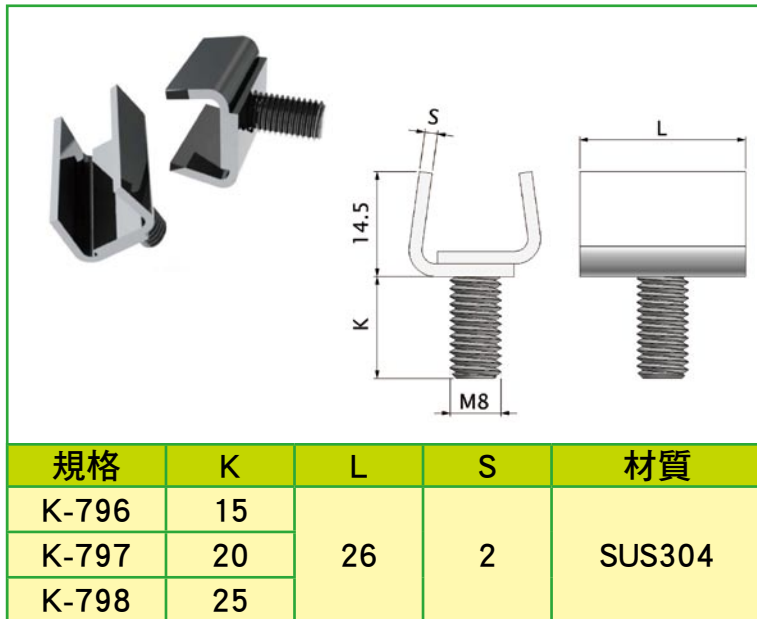
規格	L	φ	材質
K-014	38.1	8.1	SUS304



規格	●	■	■	材質
K-016	12-14-16	25×6	25×8	SUS304



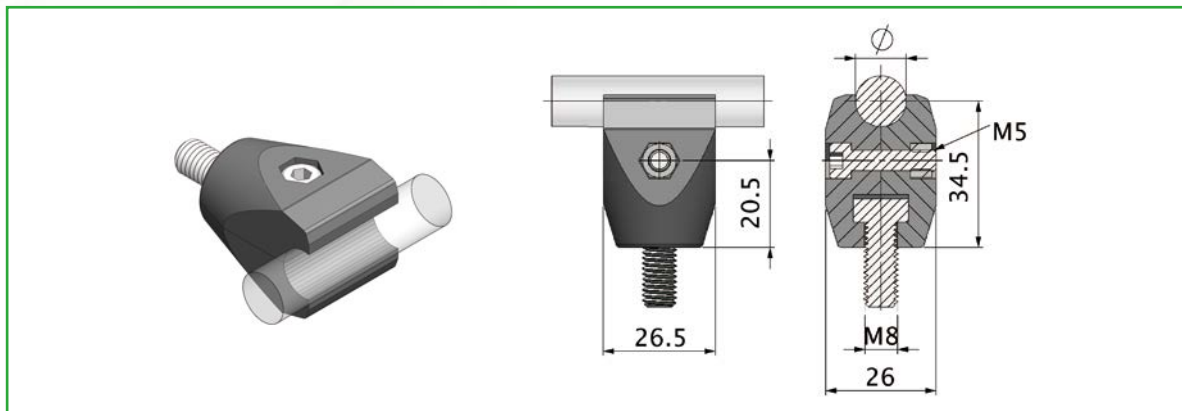
規格	L	S	材質
K-017	17.5	2	SUS304
K-018	22.5		



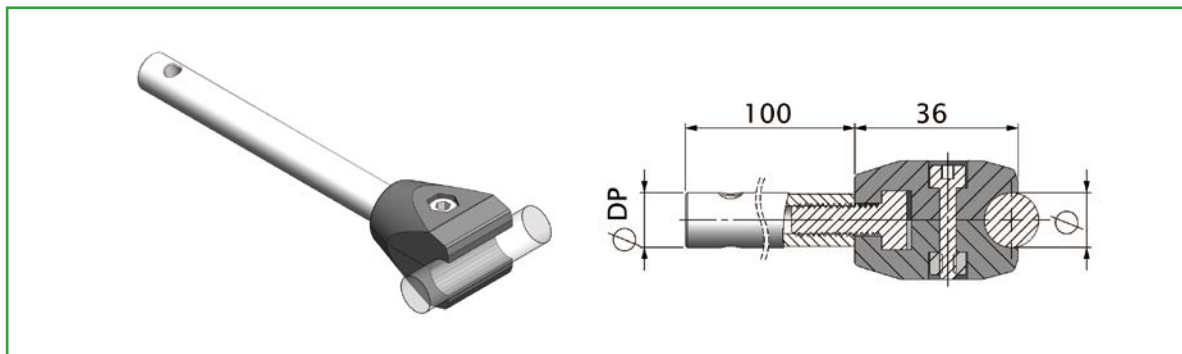


Chapter 28

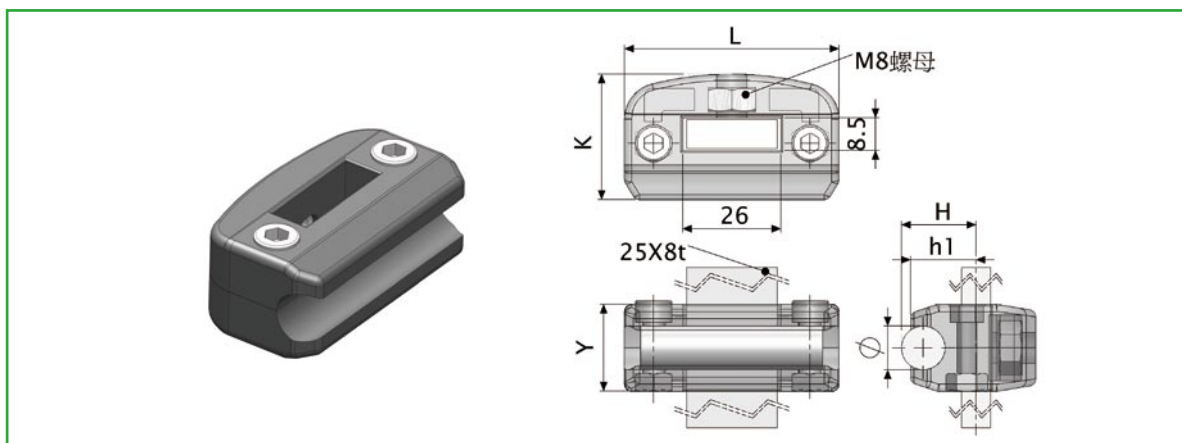
尼龍圓棒夾頭



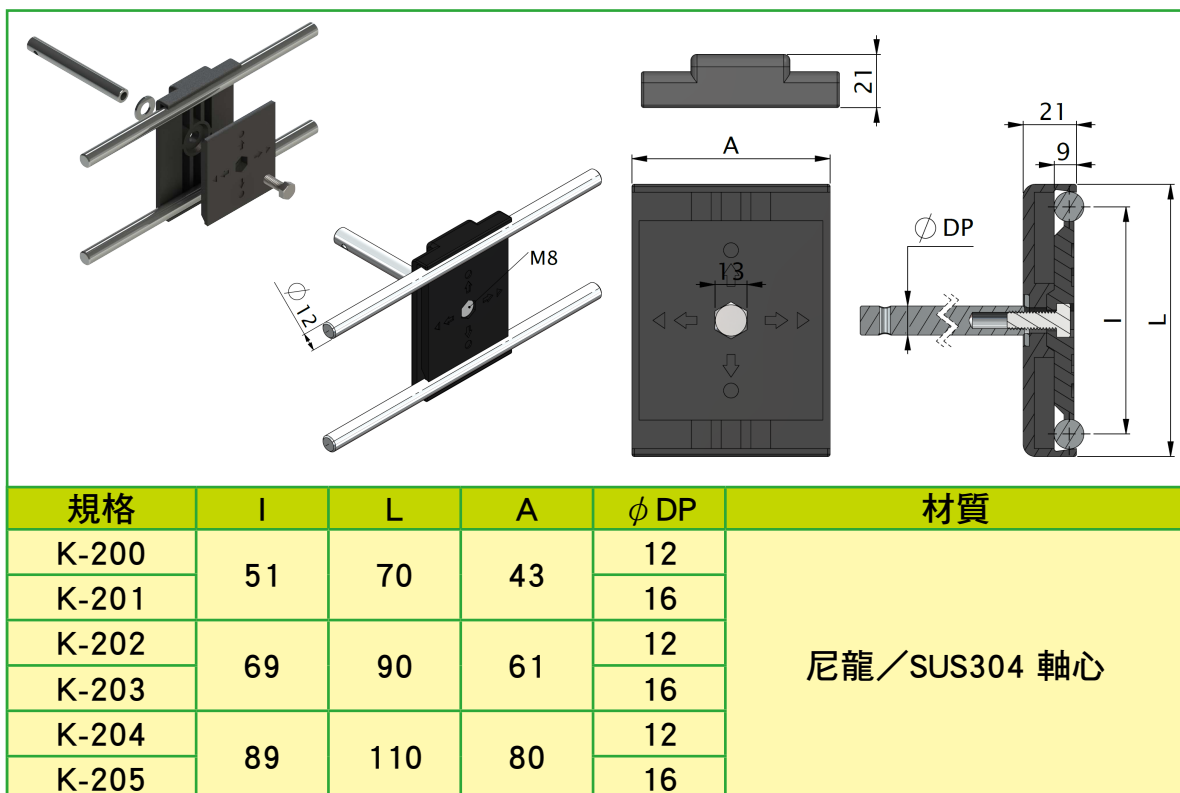
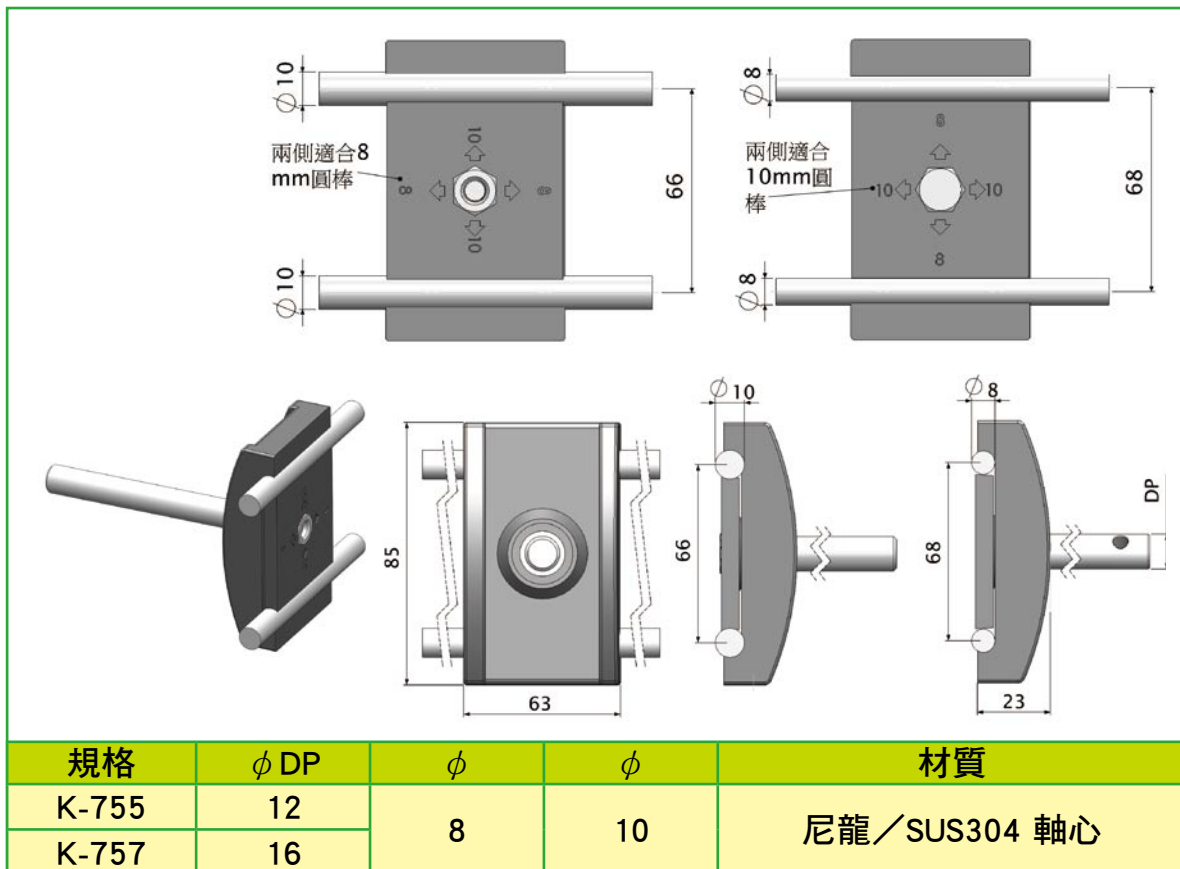
規格	ϕ	材質
K-970C	8	尼龍/SUS304螺絲
K-973C	10	
K-730C	12	



規格	ϕ	ϕ DP	材質
K-970	8	12	尼龍/SUS304螺絲
K-972		16	
K-973	10	12	
K-975		16	
K-730	12	12	
K-732		16	



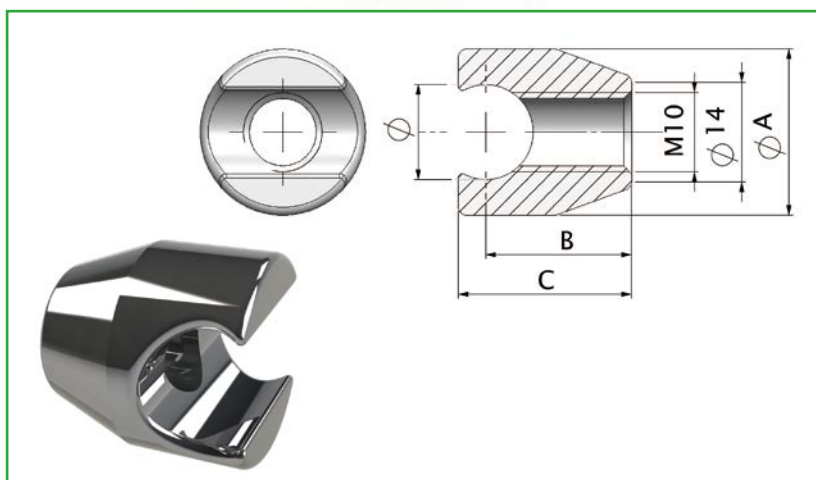
規格	ϕ	L	K	Y	H	h1	材質
K-743	8	58	33	21	18	16	尼龍/SUS304螺絲
K-741	10	58	33	21	18.5	16	
K-744	12	59	34.5	24	21	19	



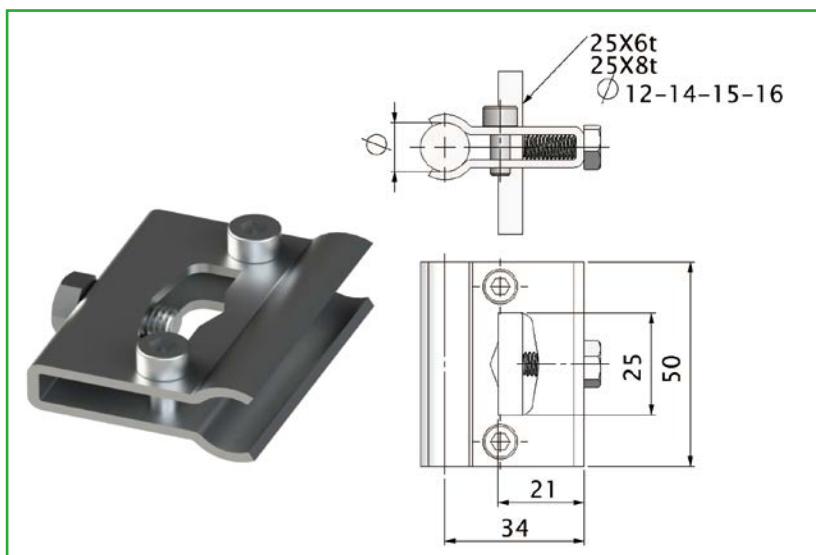


Chapter 29

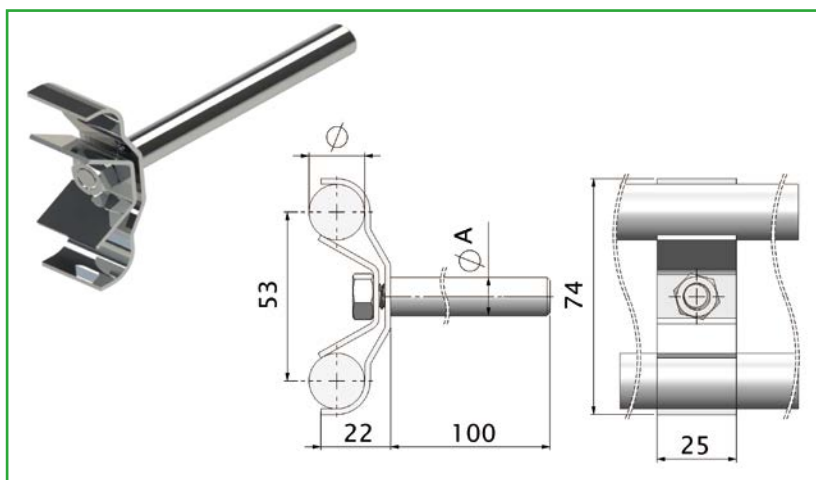
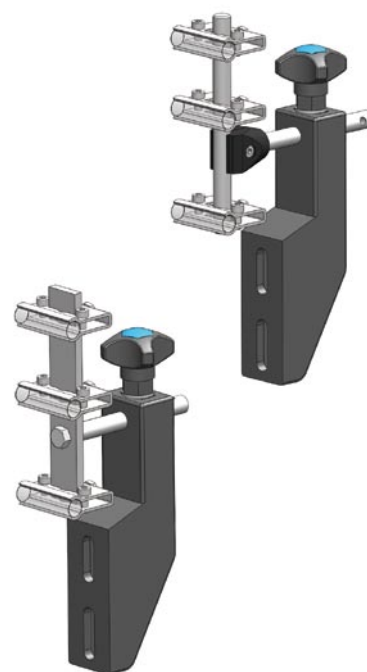
白鐵圓棒夾頭



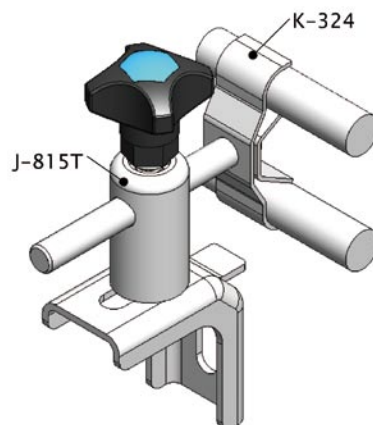
規格	ϕ	A	B	C	材質
K-322	12	21	18.5	22	SUS304



規格	ϕ	■	■	材質
K-323	12	25×6	25×8	SUS304



規格	ϕ	A	材質
K-324	12	12	SUS304





Chapter 30

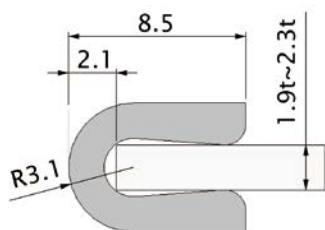
PET寶特瓶護欄

輸送機配件

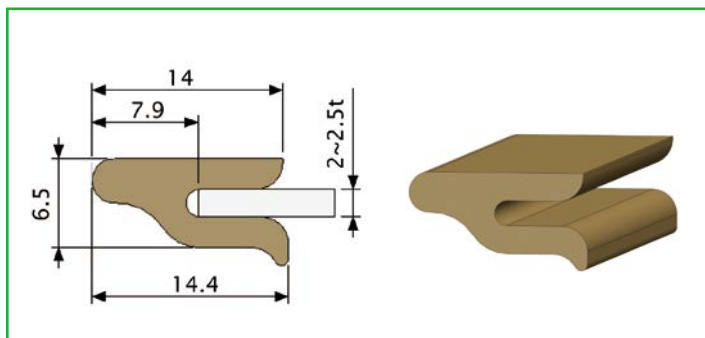
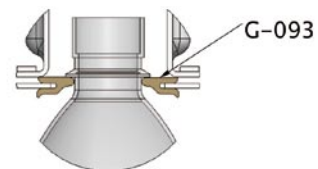
材質：UHMW超高分子聚乙烯。

溫度：-40 to +80°C

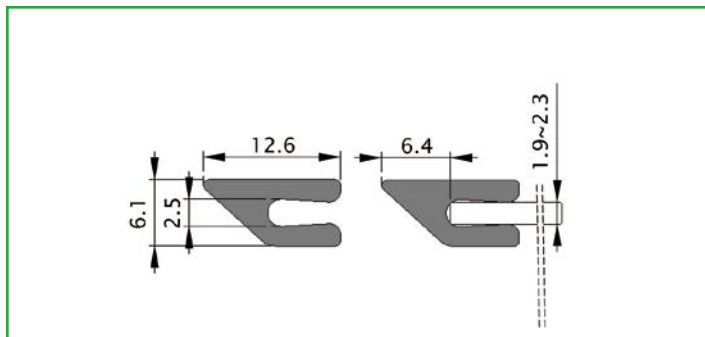
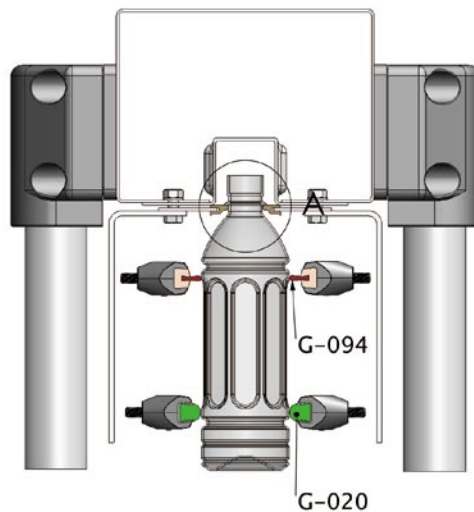
特性：無吸水性，不傷害輸送物表面，最適合PET空罐寶特瓶輸送



規格	顏色	包裝	材質
G-092	灰色	60米	UPE



規格	顏色	包裝	材質
G-093	棕色	40米	UPE



規格	顏色	包裝	材質
G-096	深灰色	75米	UPE



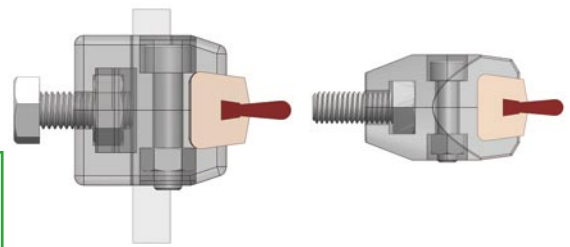


材質：UHMW超高分子聚乙烯。
 溫度：-40 to +80°C
 特性：無吸水性，不傷害輸送物表面，最適合PET空罐寶特瓶輸送

規格	顏色	包裝	材質
G-094	暗紅色	3米	鋁 UPE

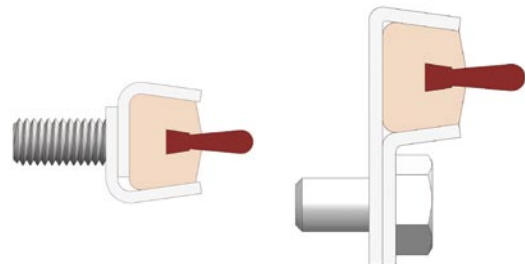
規格	顏色	包裝	材質
G-095	黑色毛刷	3米	鋁合金

規格	顏色	包裝	材質
G-097	黑色毛刷	3米	鋁合金



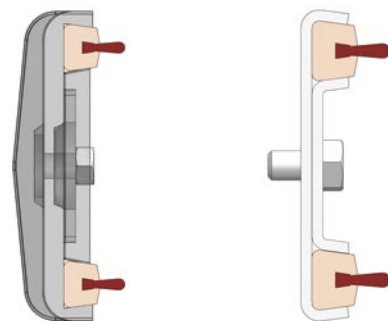
K-007

K-789C



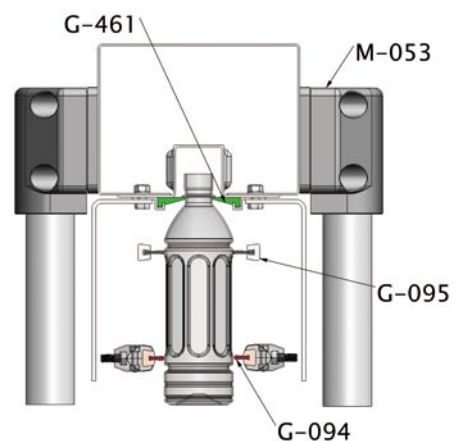
K-796

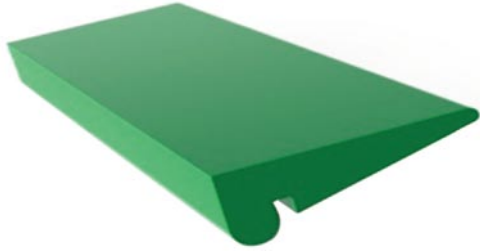
K-014



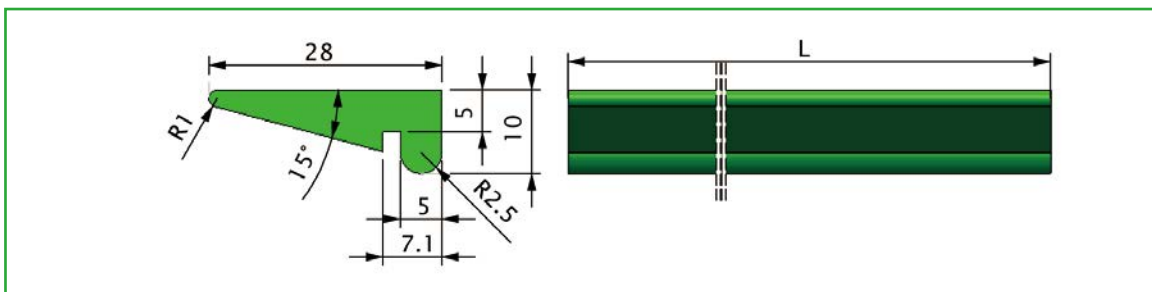
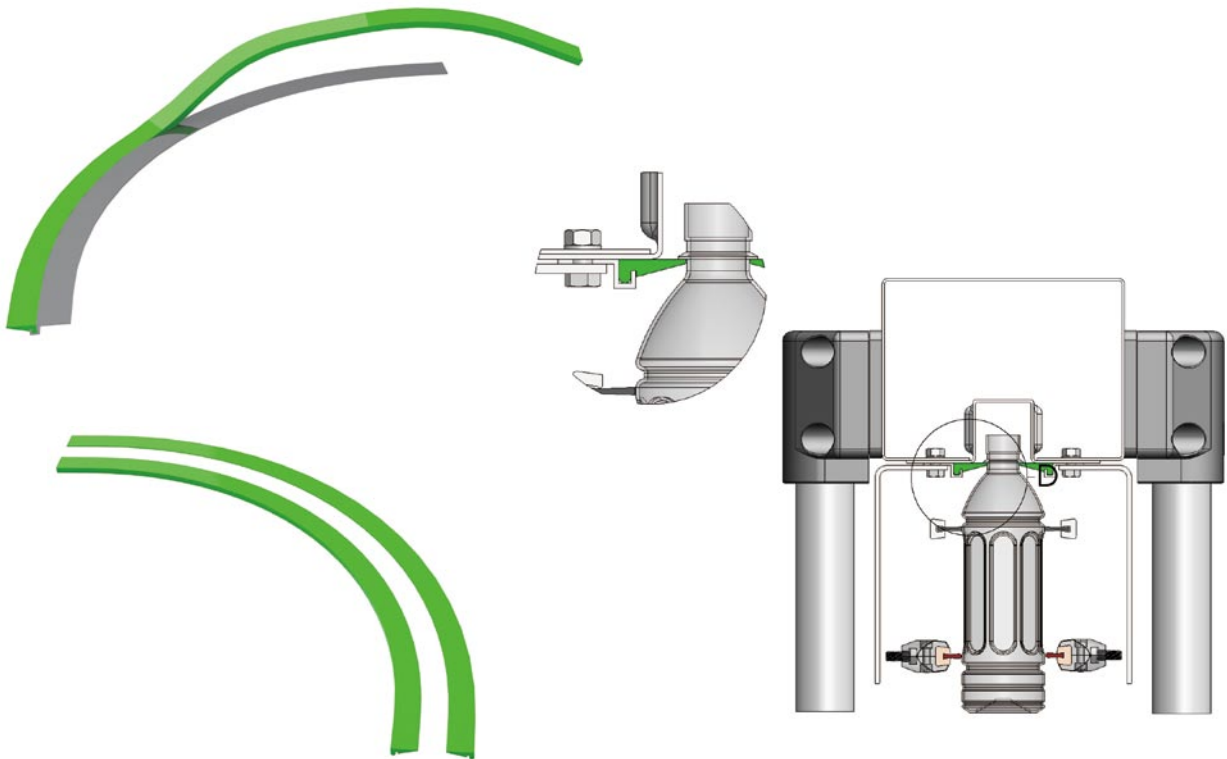
K-352

K-013





材質：UHMW超高分子聚乙烯。
 溫度：-40 to +80°C
 特性：無吸水性，不傷害輸送物表面，最適合PET空罐寶特瓶輸送

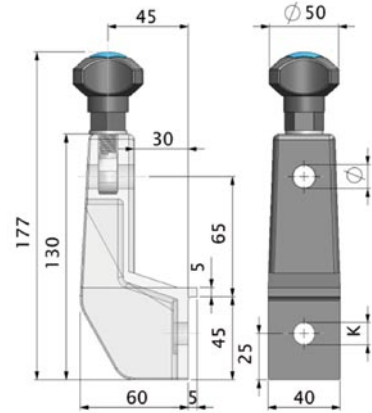


規格	顏色	包裝	材質
G-461	綠色／紅棕色	3米	UHMW(可彎曲)

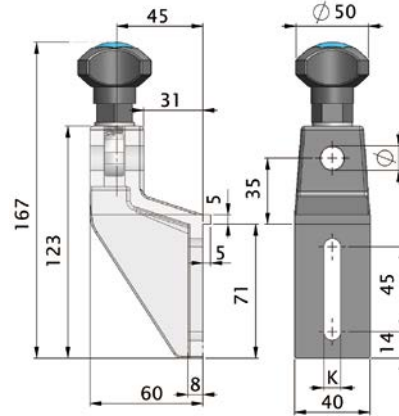
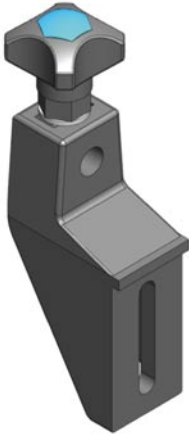


Chapter 31

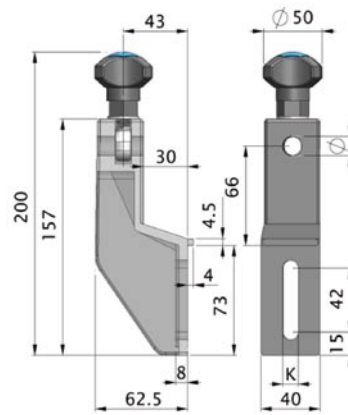
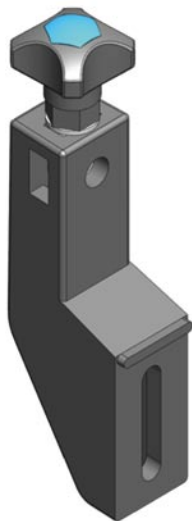
尼龍支架



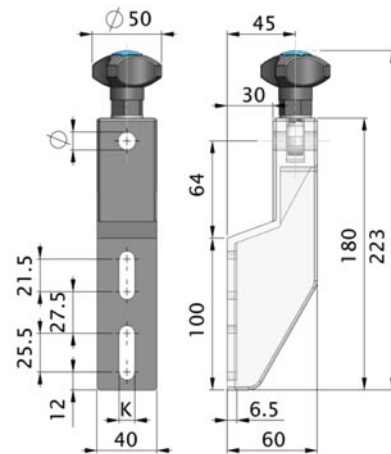
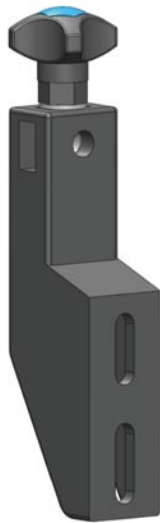
規格	ϕ	K	螺絲	材質
J-211	12	11.5	SUS304	尼龍
J-212	16			



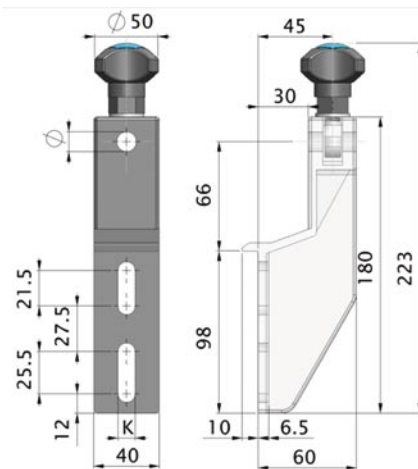
規格	ϕ	K	螺絲	材質
J-764	12	9	SUS304	尼龍
J-765	16			



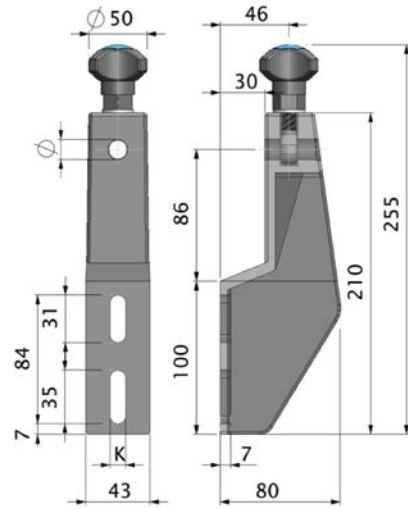
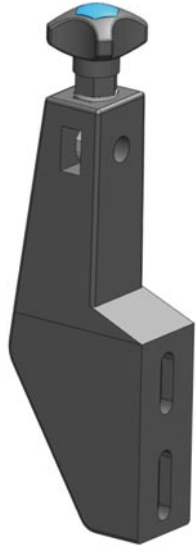
規格	ϕ	K	螺絲	材質
J-692	12	9	SUS304	尼龍
J-693	14			
J-696	12	10.5		
J-697	14			
J-769	16			



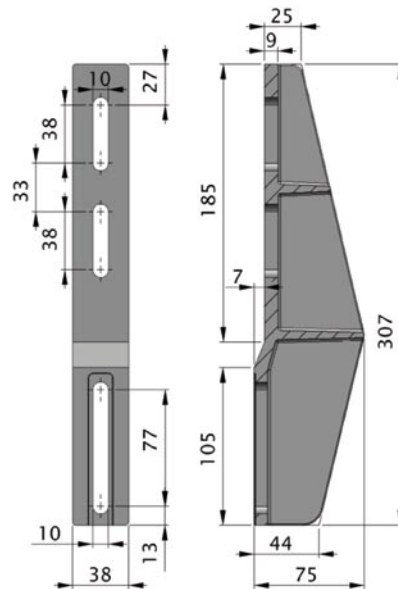
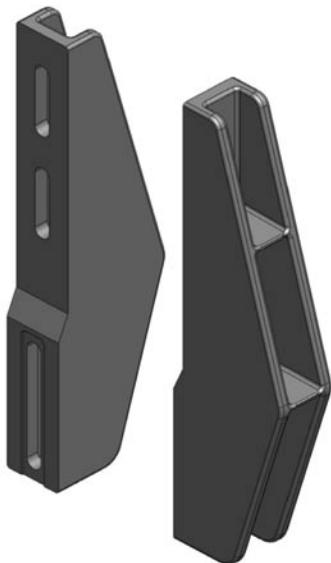
規格	ϕ	K	螺絲	材質
J-639	12	9	SUS304	尼龍
J-640	14			
J-647	16			
J-641	12	10.5		
J-642	14			
J-648	16			



規格	ϕ	K	螺絲	材質
J-643	12	9	SUS304	尼龍
J-644	14			
J-649	16			
J-645	12	10.5		
J-646	14			
J-650	16			



規格	ϕ	K	螺絲	材質
J-332	12	10.5	SUS304	尼龍
J-333	14			
J-334	16			

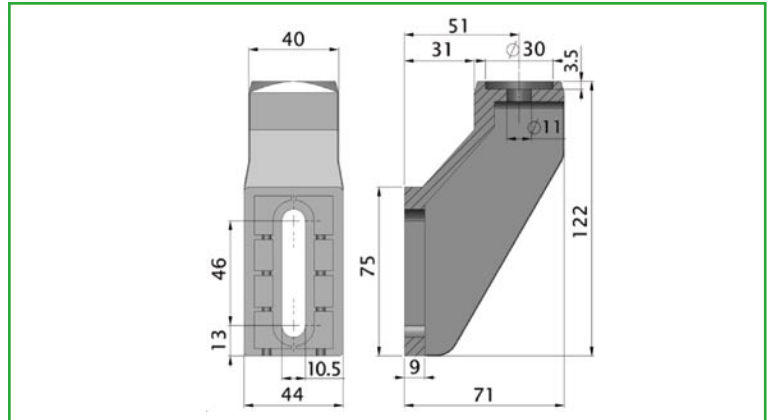
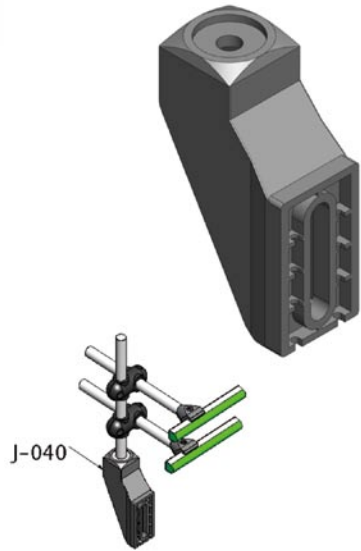


規格	材質
J-057	尼龍

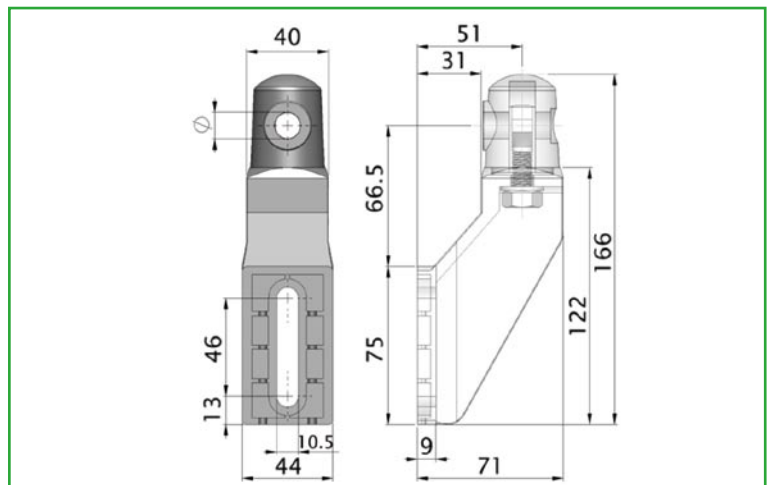
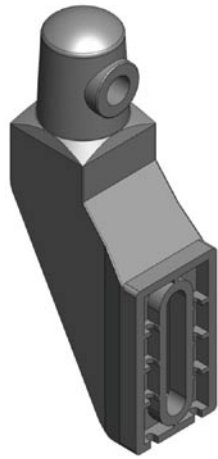


Chapter 32

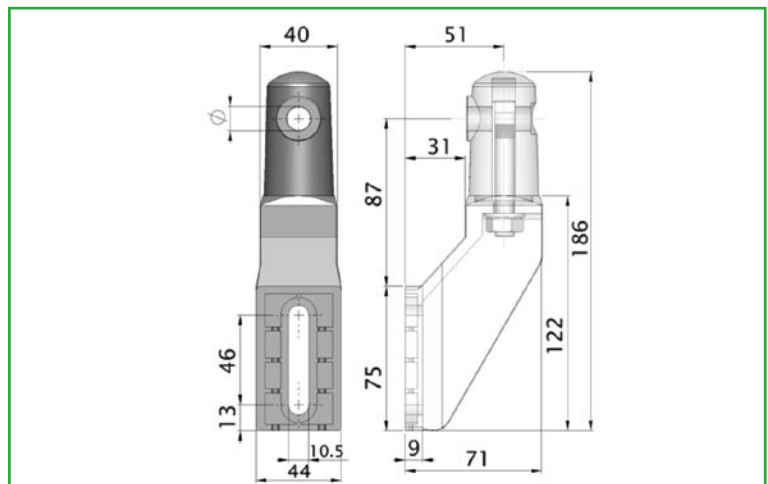
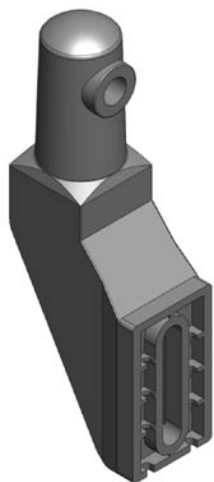
尼龍轉向支架



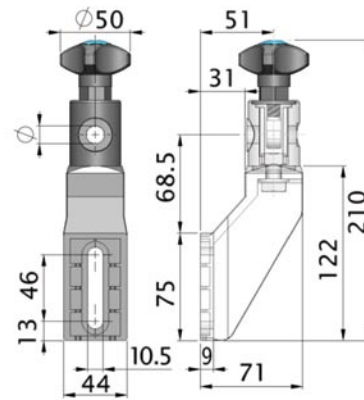
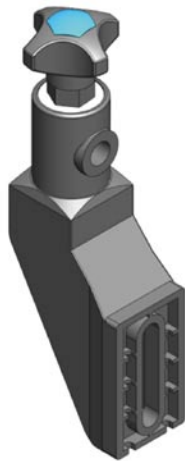
規格	材質
J-040	尼龍



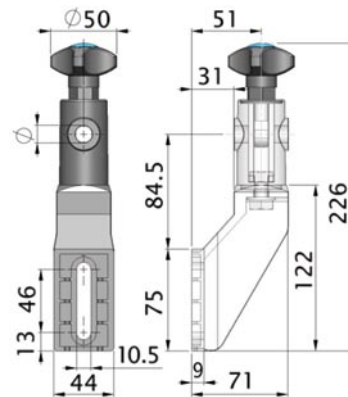
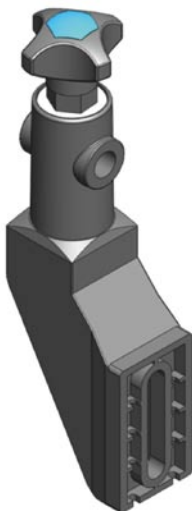
規格	φ	螺絲	材質
J-041	12	SUS304	尼龍
J-042	14		
J-043	16		



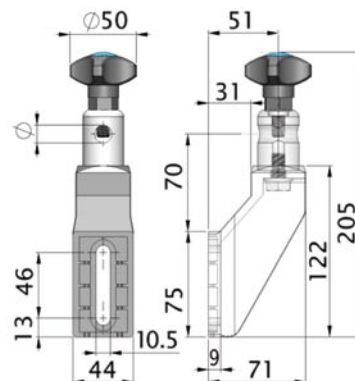
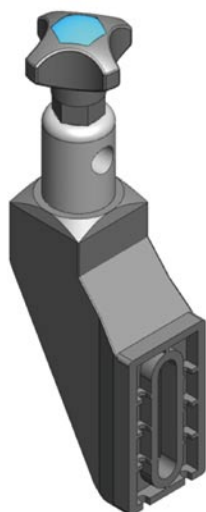
規格	φ	K	螺絲	材質
J-889	12	SUS304	SUS304	尼龍
J-890	14			
J-891	16			



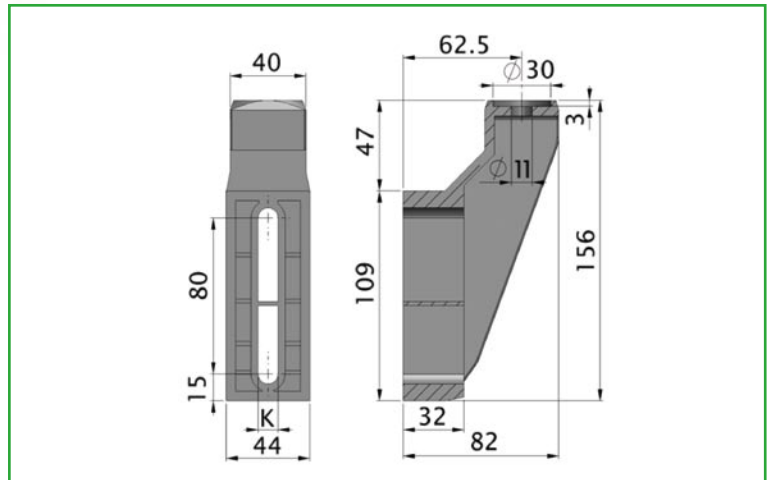
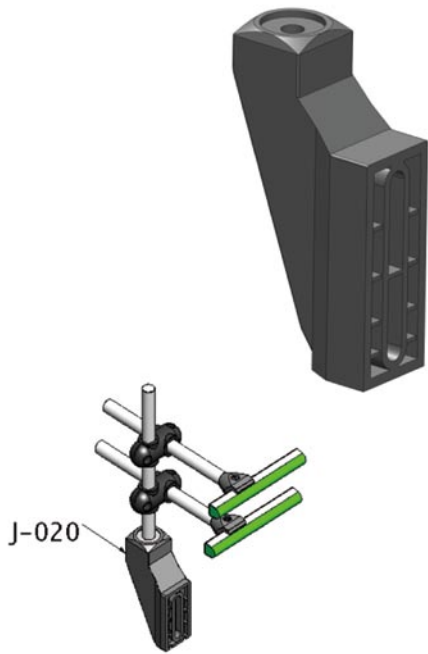
規格	ϕ	螺絲	材質
J-044	12	SUS304	尼龍
J-045	14		
J-046	16		



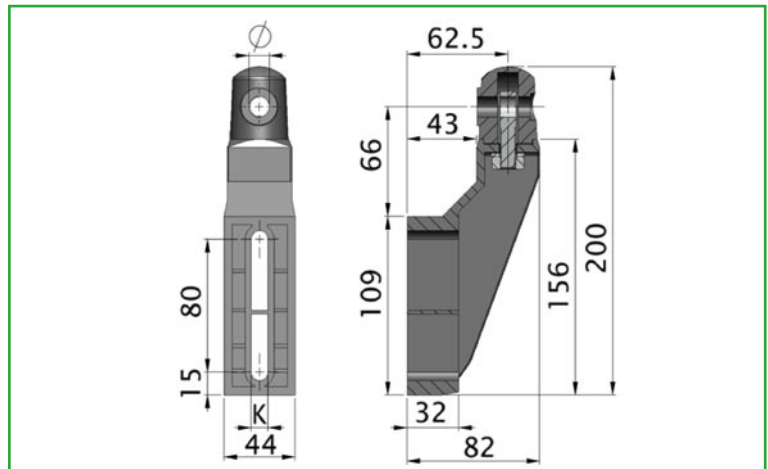
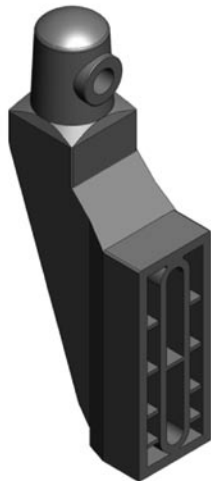
規格	ϕ	螺絲	材質
J-892	12	SUS304	尼龍
J-893	14		
J-894	16		



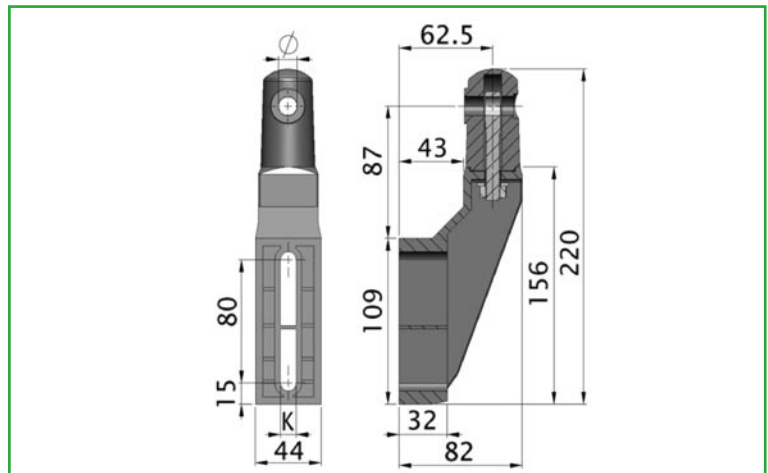
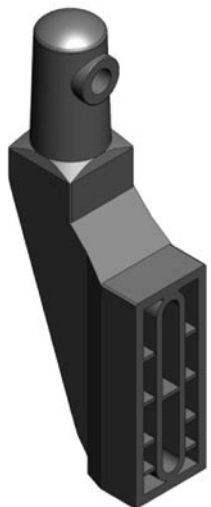
規格	ϕ	螺絲	材質
J-047	12	SUS304	尼龍
J-048	14		
J-049	16		



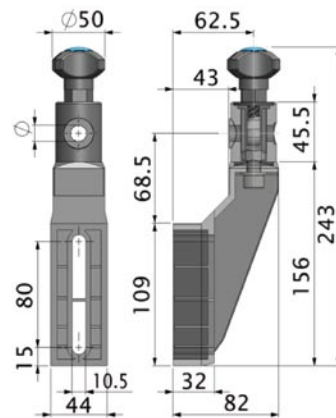
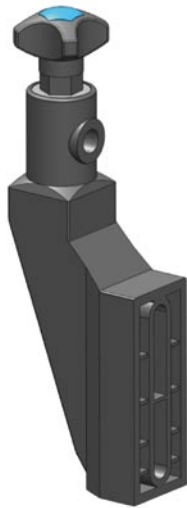
規格	K	材質
J-020	10.5	尼龍



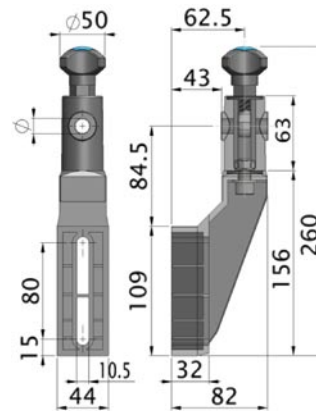
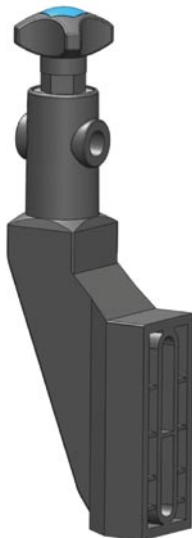
規格	ϕ	K	螺絲	材質
J-021	12	10.5	SUS304	尼龍
J-088	14			
J-089	16			



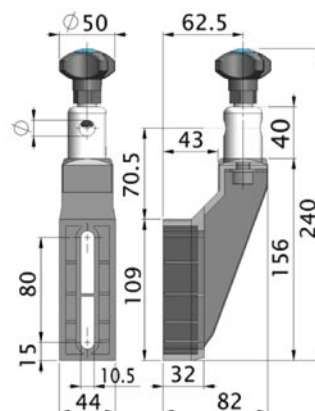
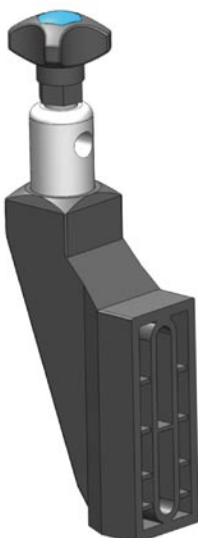
規格	ϕ	K	螺絲	材質
J-847	12	10.5	SUS304	尼龍
J-848	14			
J-849	16			



規格	ϕ	螺絲	材質
J-054	12	SUS304	尼龍
J-055	14		
J-056	16		



規格	ϕ	螺絲	材質
J-886	12	SUS304	尼龍
J-887	14		
J-888	16		

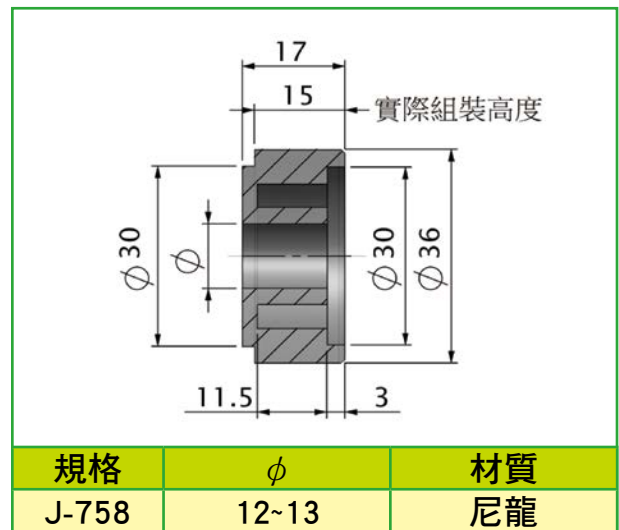
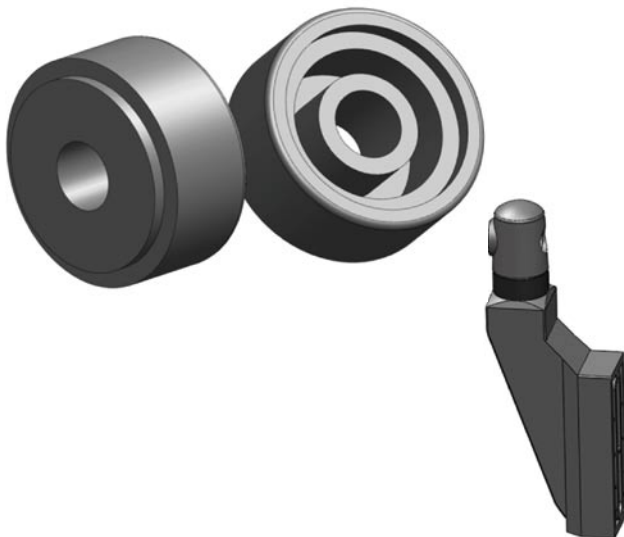
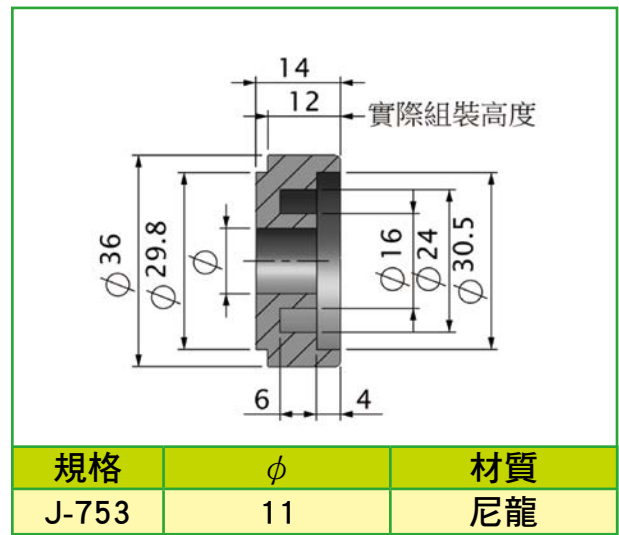
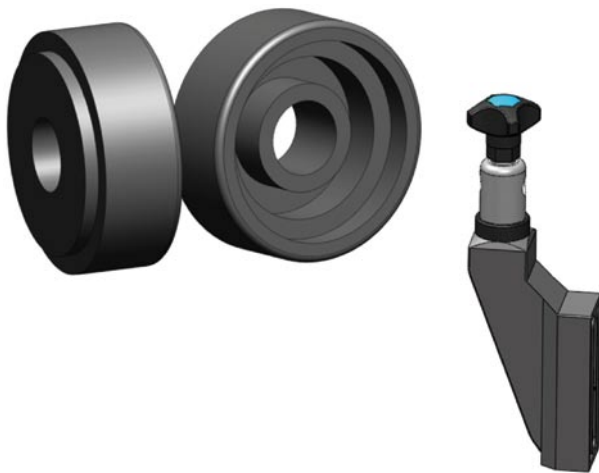
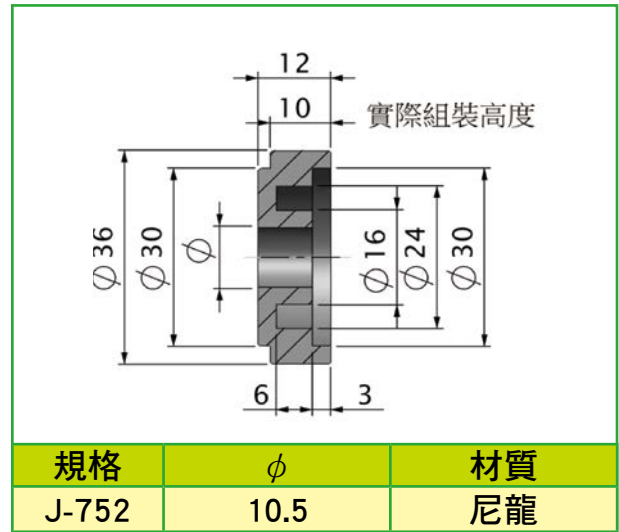
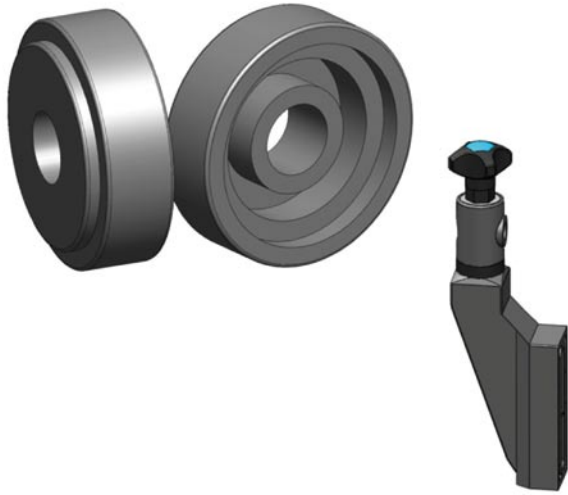


規格	ϕ	螺絲	材質
J-025	12	SUS304	尼龍
J-026	14		
J-027	16		



Chapter 33

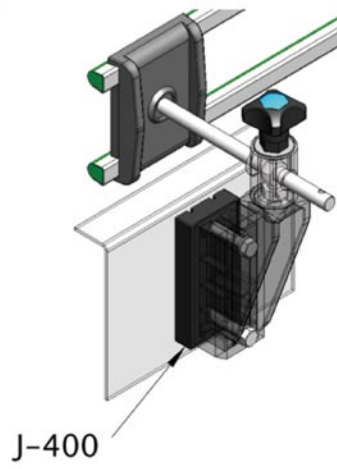
支架加高墊



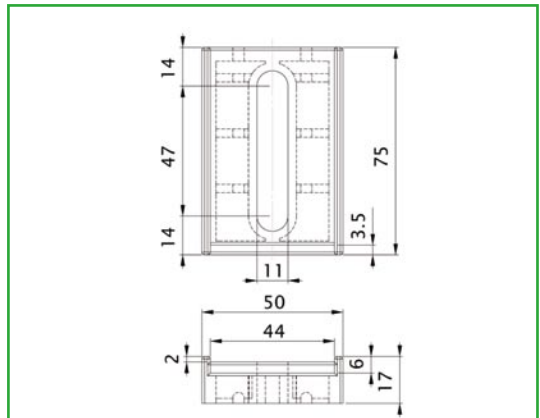


Chapter 34

支架間隔配件



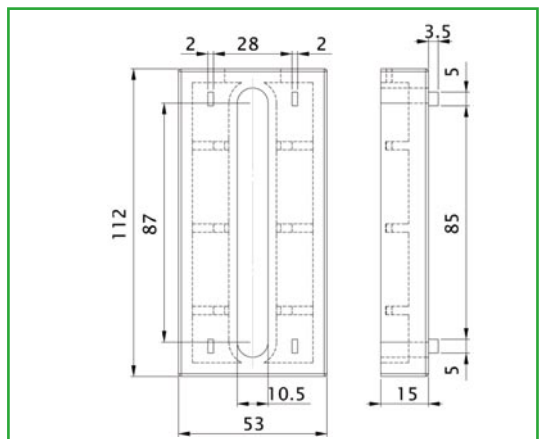
搭配規格：J-040 J-041 J-042 J-043 J-044
 J-045 J-046 J-047 J-048 J-049
 J-692 J-693 J-696 J-697 J-769
 J-889 J-890 J-891 J-892 J-893
 J-894



規格	材質
J-400	尼龍



搭配規格：J-020 J-021 J-025 J-026 J-027
 J-054 J-055 J-056 J-088 J-089
 J-847 J-848 J-849 J-886 J-887
 J-889

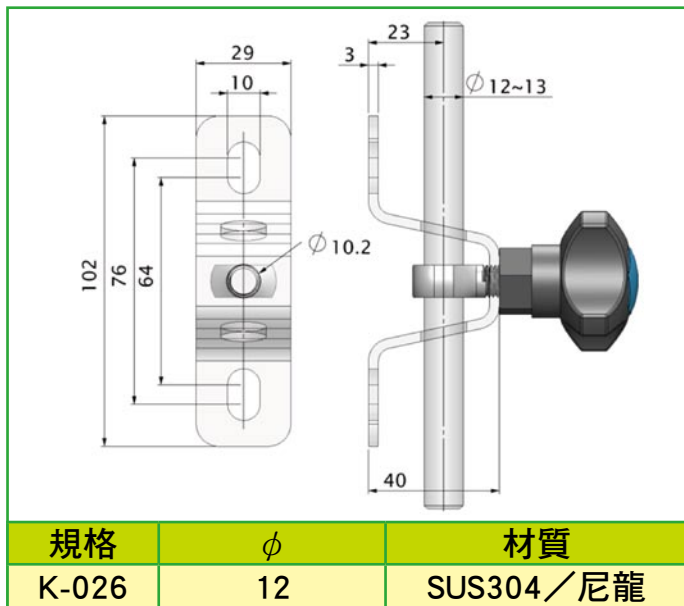
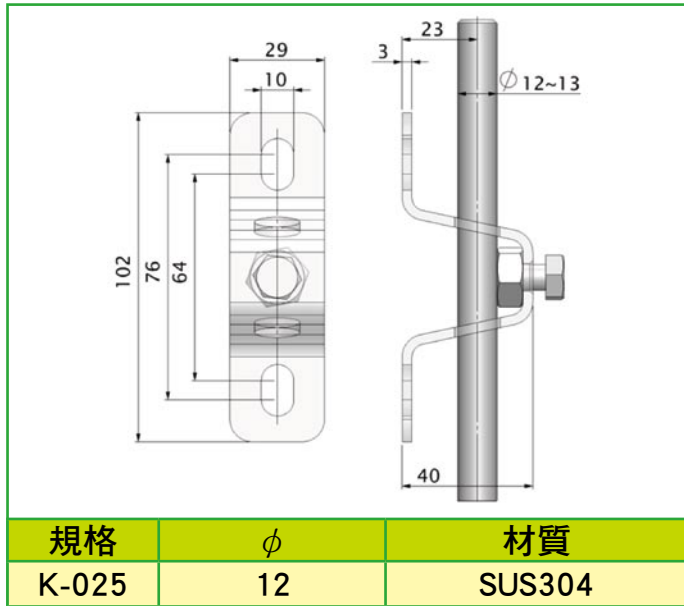


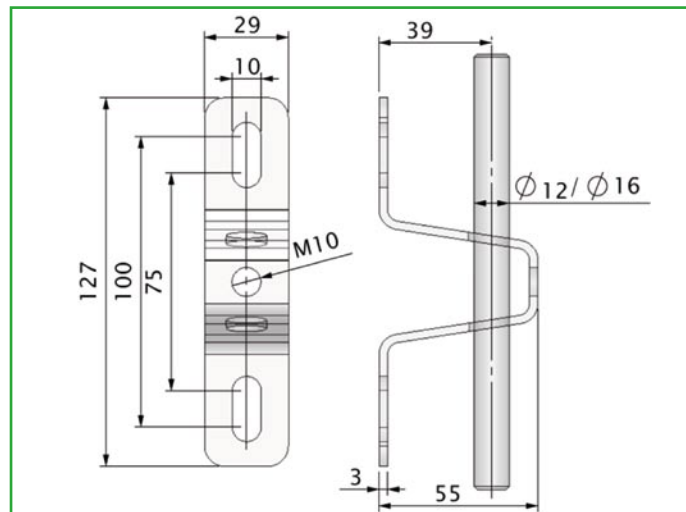
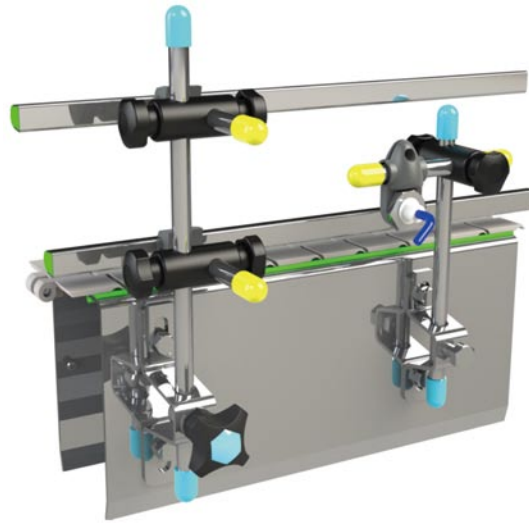
規格	材質
J-500	尼龍



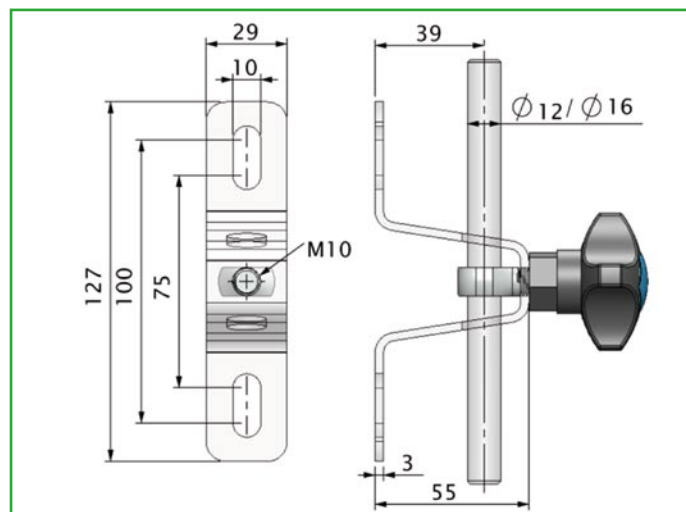
Chapter 35

固定架

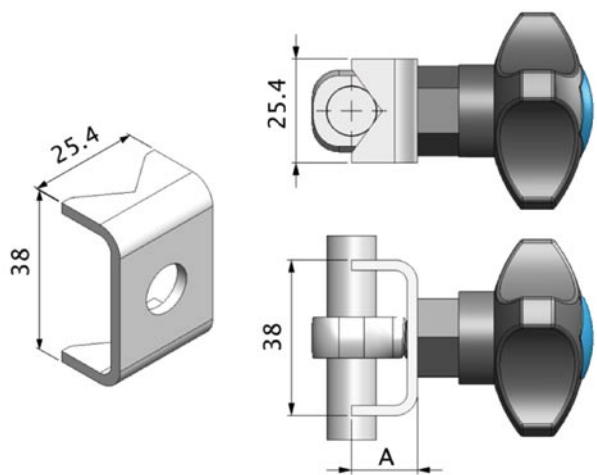




規格	ϕ	材質
K-027	12	SUS304
K-028	16	



規格	ϕ	材質
K-029	12	SUS304 / 尼龍
K-030	16	



- A=16mm 適用 12~13 ϕ 圓棒
- A=17.5mm 適用 14 ϕ 圓棒
- A=19mm 適用 16 ϕ 圓棒
- A=22mm 適用 20 ϕ 圓棒



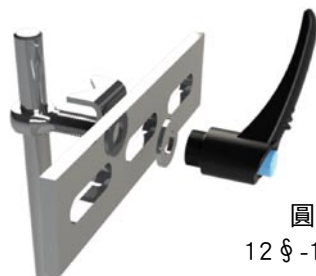
圓棒適用直徑
12 ϕ -14 ϕ -16 ϕ -20 ϕ

規格	ϕ	材質
K-031	12	SUS304
K-032	14	
K-033	16	
K-034	20	



圓棒適用直徑
12 ϕ -14 ϕ -16 ϕ -20 ϕ

規格	ϕ	材質
K-035	12	SUS304 / 尼龍
K-036	14	
K-037	16	
K-038	20	



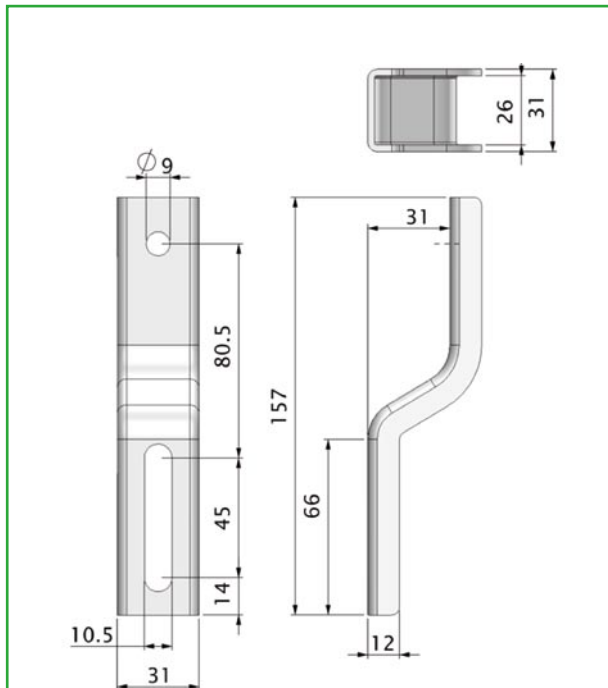
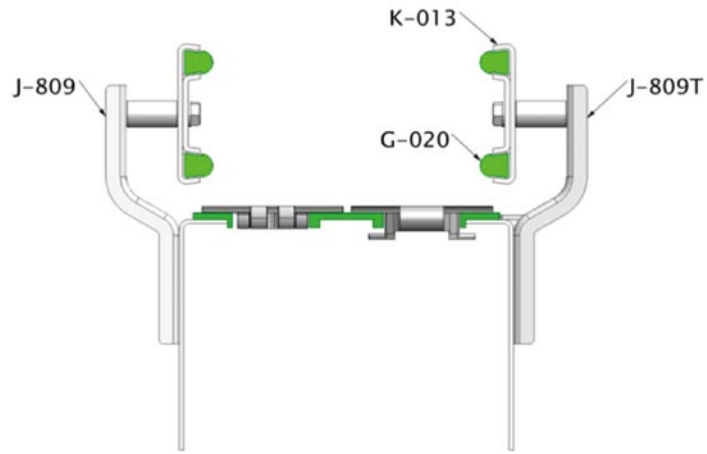
圓棒適用直徑
12 ϕ -14 ϕ -16 ϕ -20 ϕ

規格	ϕ	材質
K-039	12	SUS304 / 尼龍
K-040	14	
K-041	16	
K-042	20	

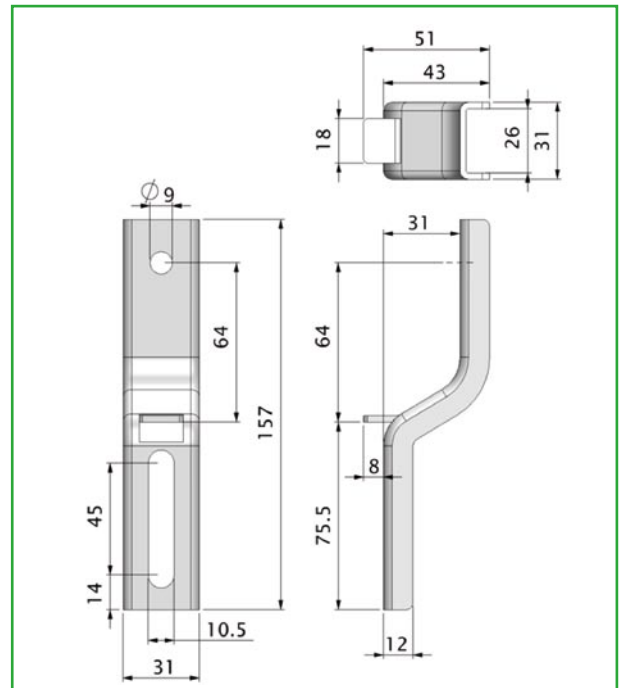


Chapter 36

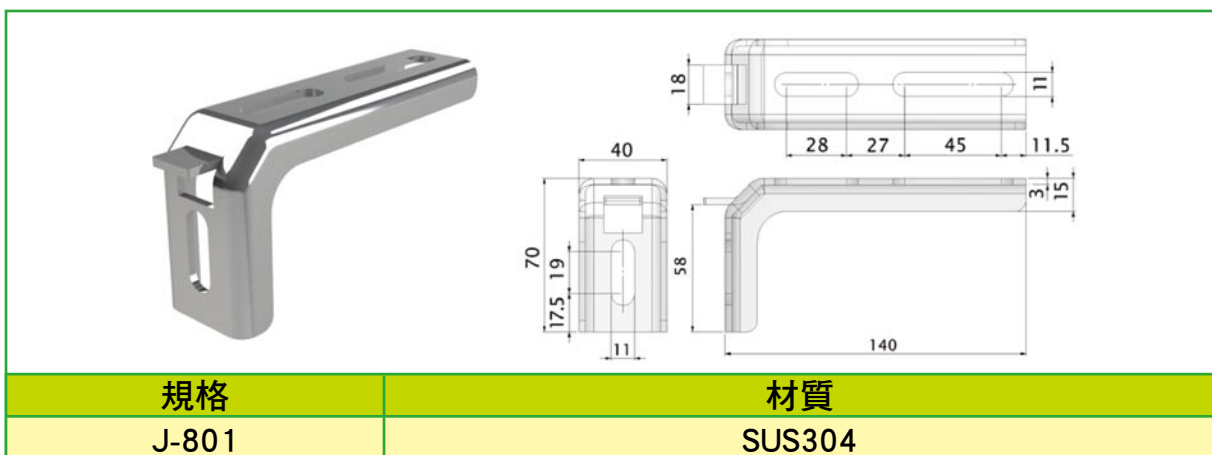
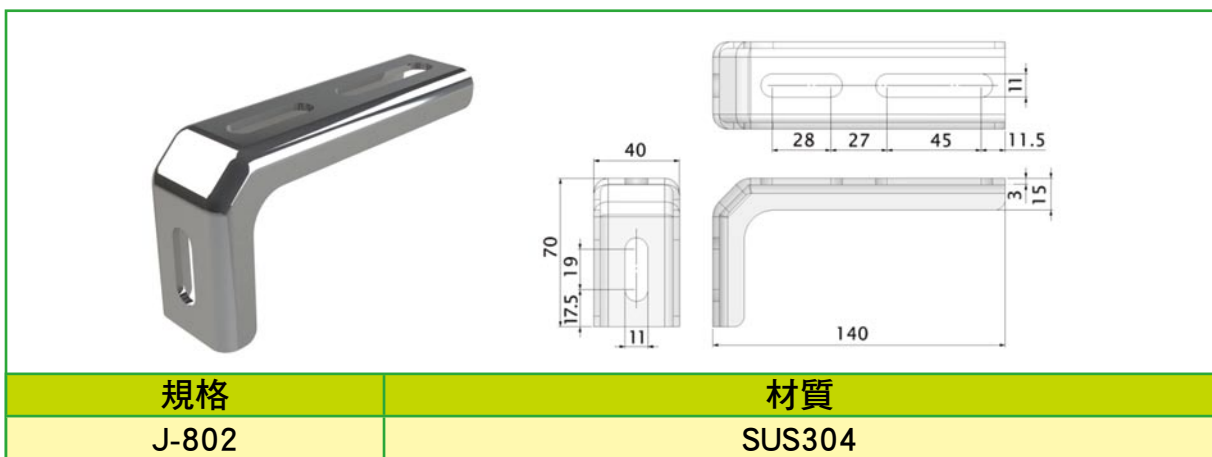
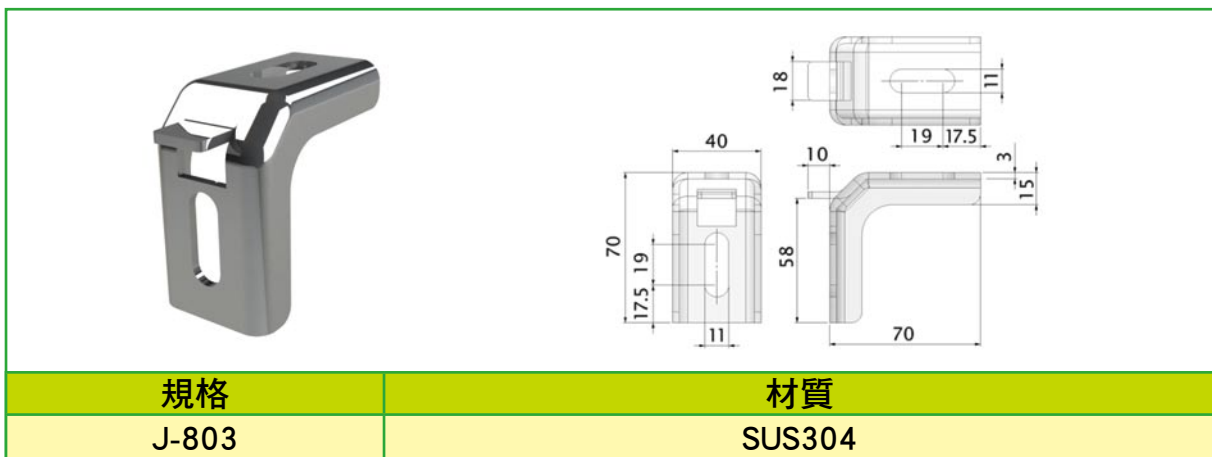
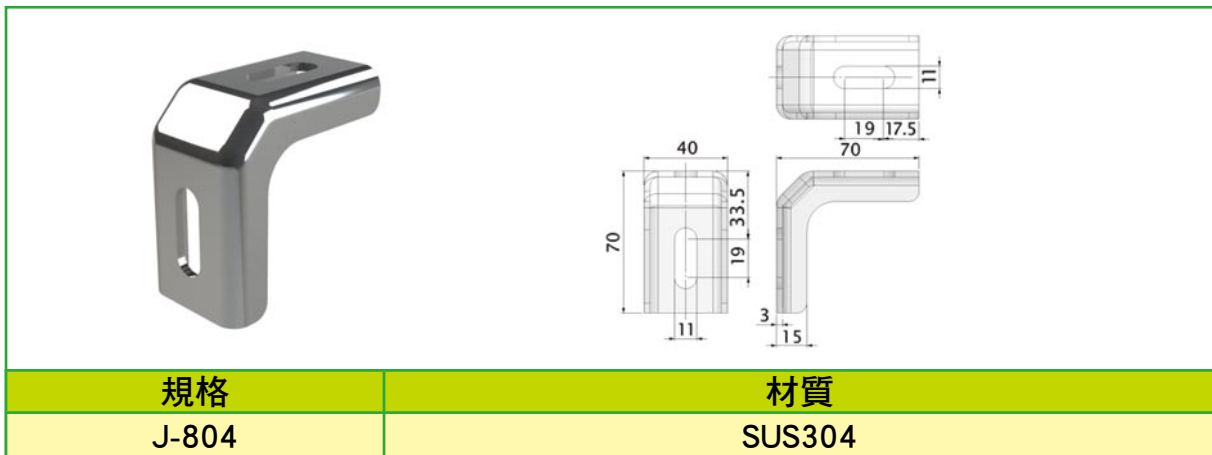
白鐵支架

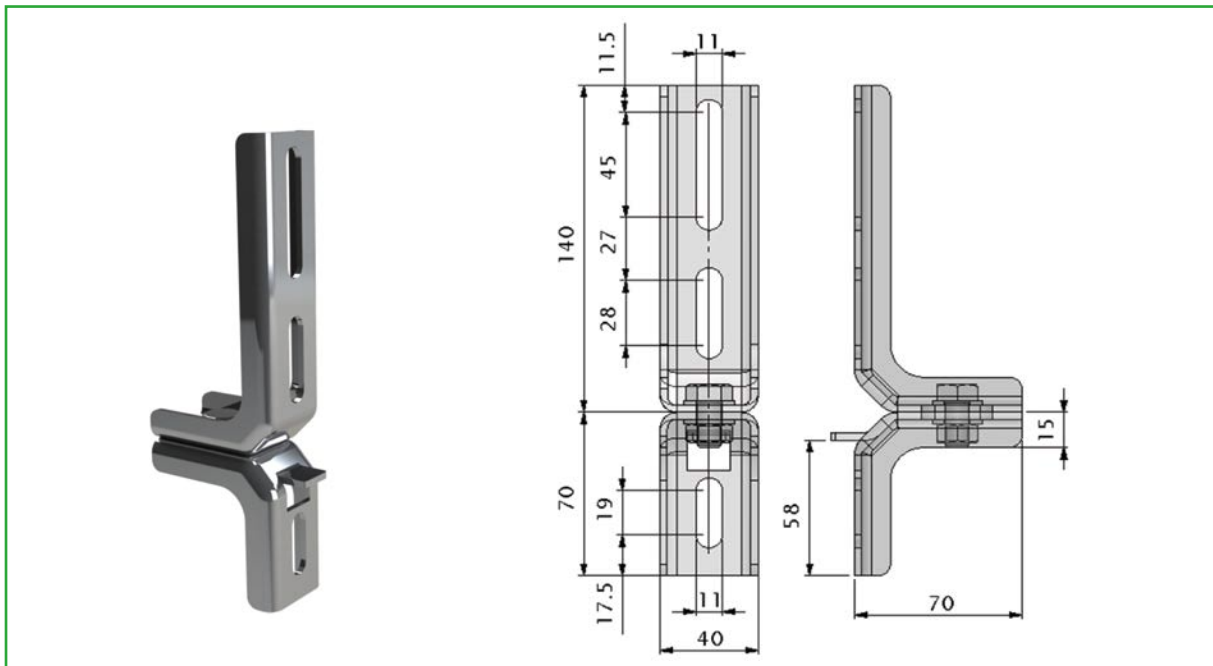


規格	材質
J-809	SUS304

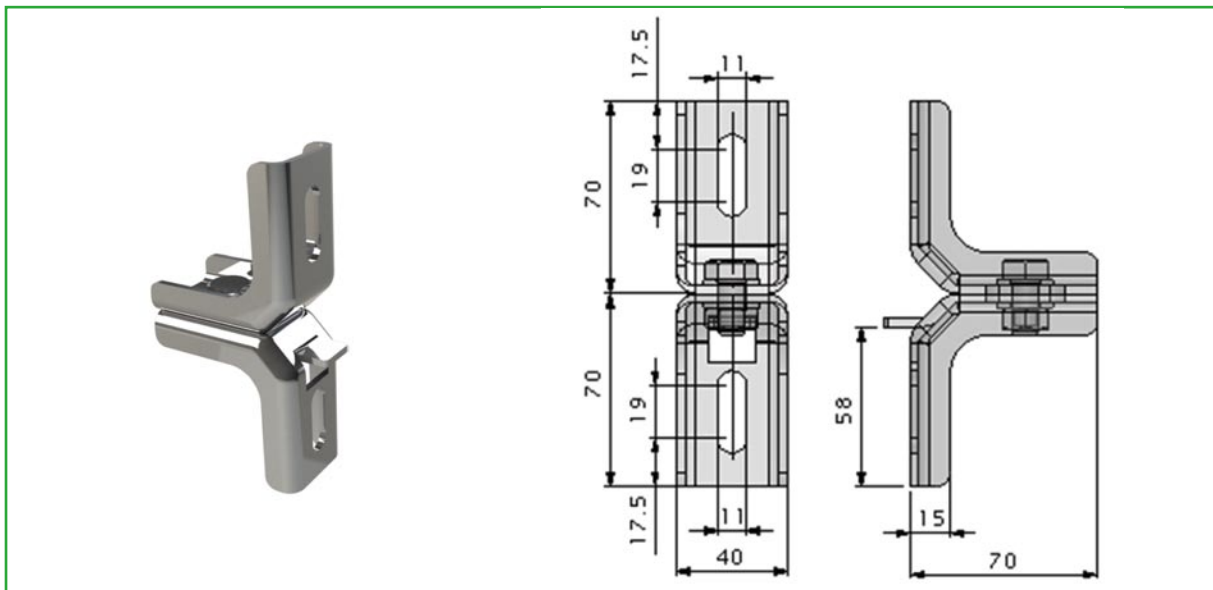


規格	材質
J-809T	SUS304

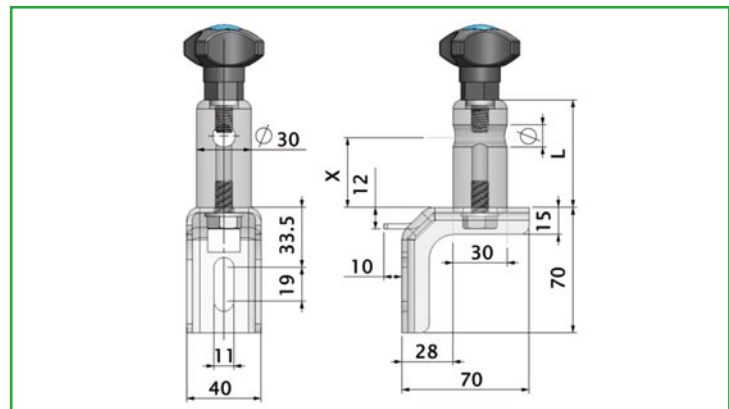




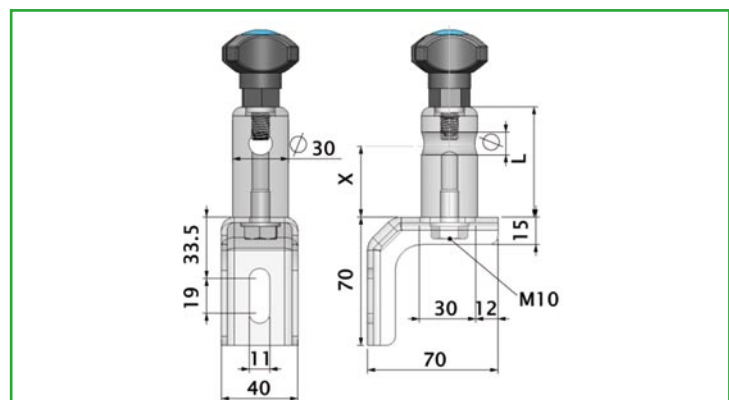
規格	材質
J-805	SUS304



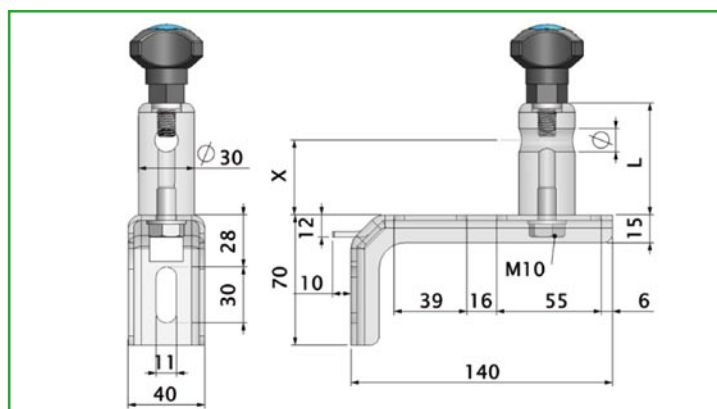
規格	材質
J-806	SUS304



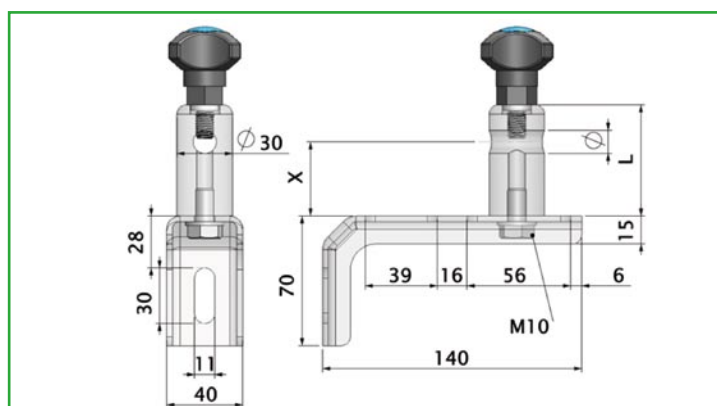
規格	ϕ	X	L	材質
J-815T	12	35	55	SUS304 / 尼龍
J-818T		60	80	
J-821T		85	105	
J-824T		125	145	
J-816T	14	35	55	
J-819T		60	80	
J-822T		85	105	
J-825T		125	145	
J-817T	16	33	55	
J-820T		58	80	
J-823T		83	105	
J-826T		123	145	



規格	ϕ	X	L	材質
J-815	12	35	55	SUS304 / 尼龍
J-818		60	80	
J-821		85	105	
J-824		125	145	
J-816	14	35	55	
J-819		60	80	
J-822		85	105	
J-825		125	145	
J-817	16	33	55	
J-820		58	80	
J-823		83	105	
J-826		123	145	



規格	φ	X	L	材質
J-170T	12	35	55	SUS304 ／尼龍
J-171T		60	80	
J-172T		85	105	
J-173T		125	145	
J-174T	14	35	55	
J-175T		60	80	
J-176T		85	105	
J-177T		125	145	
J-178T	16	33	55	
J-179T		58	80	
J-180T		83	105	
J-181T		123	145	

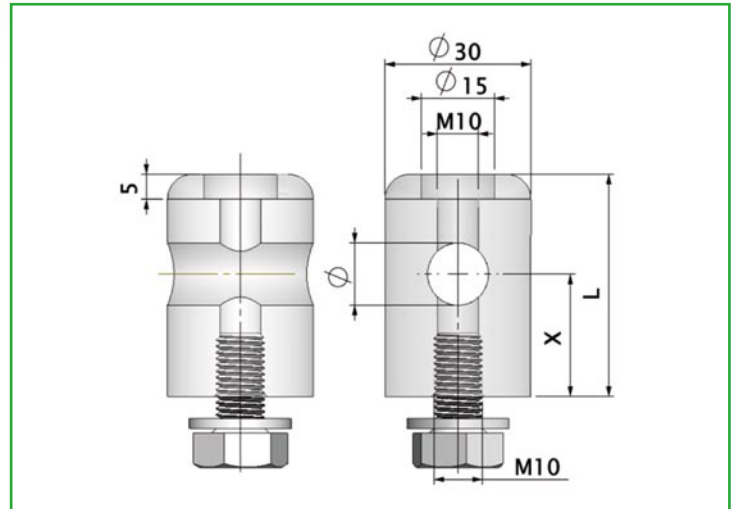


規格	φ	X	L	材質
J-170	12	35	55	SUS304 ／尼龍
J-171		60	80	
J-172		85	105	
J-173		125	145	
J-174	14	35	55	
J-175		60	80	
J-176		85	105	
J-177		125	145	
J-178	16	33	55	
J-179		58	80	
J-180		83	105	
J-181		123	145	

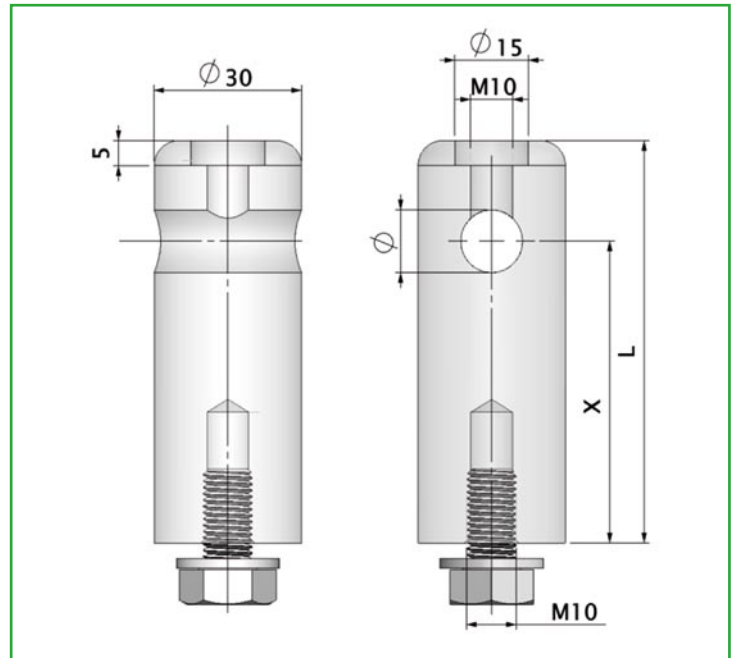


Chapter 37

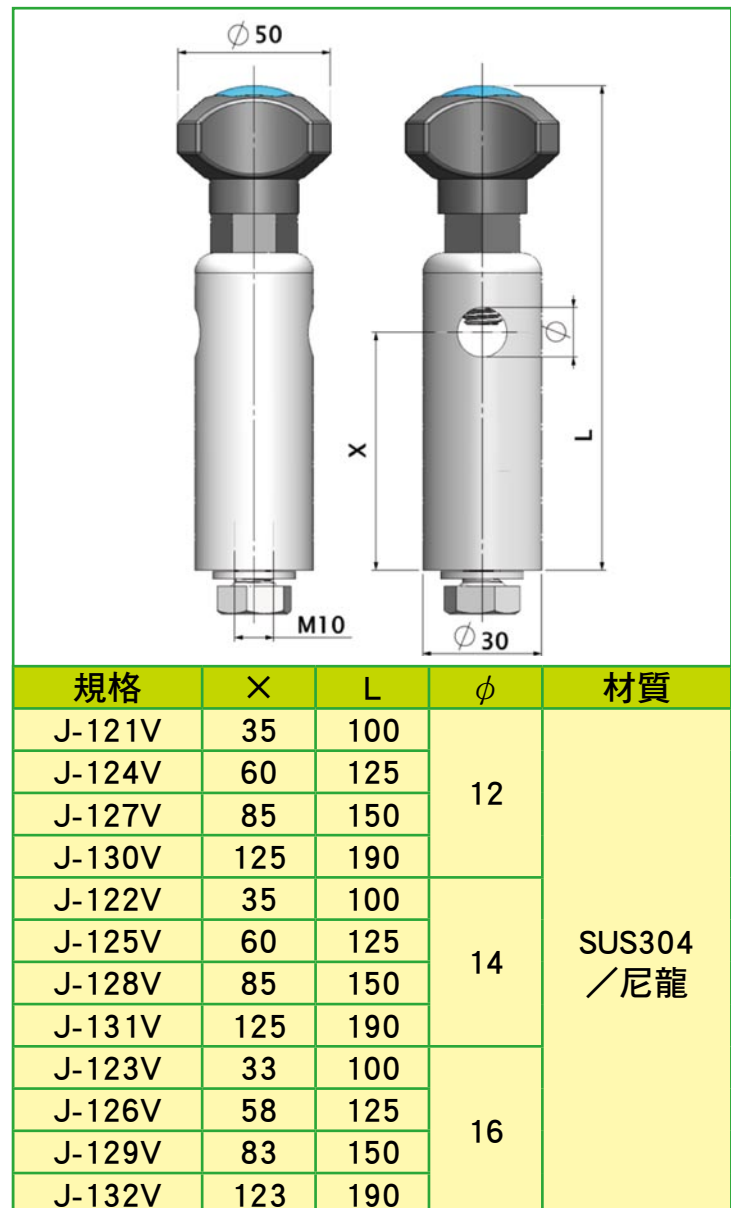
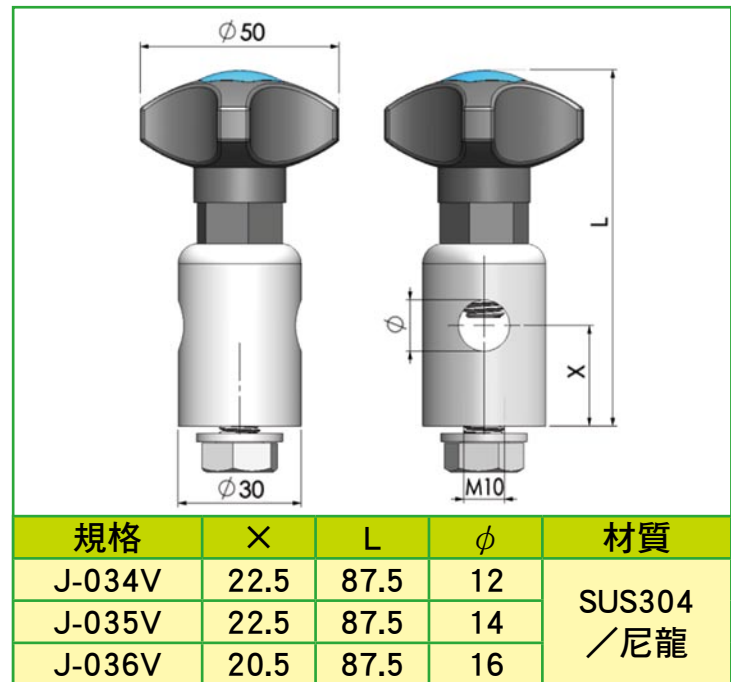
白鐵固定頭



規格	X	L	φ	材質
J-034	22.5	42.5	12	SUS304
J-035	22.5	42.5	14	
J-036	20.5	42.5	16	



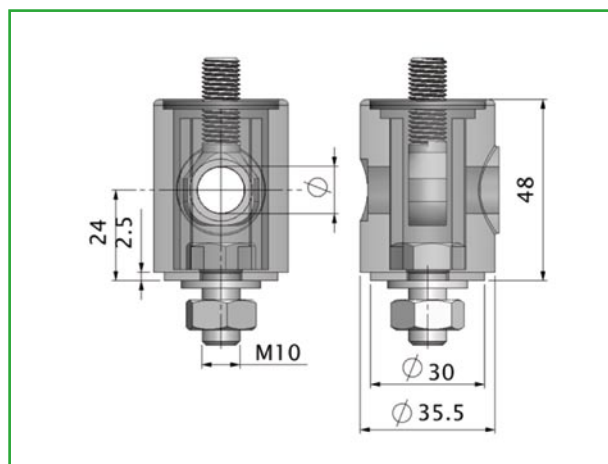
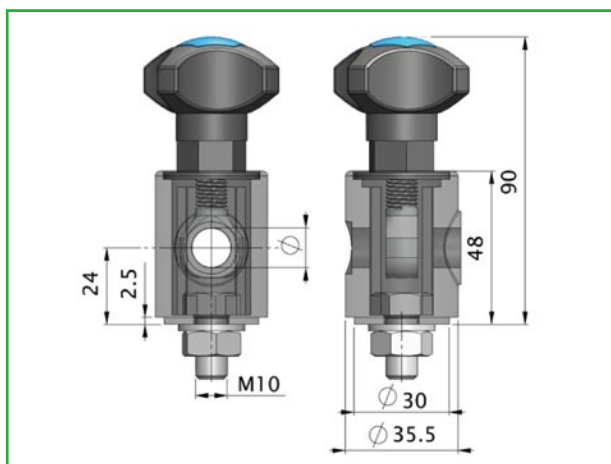
規格	X	L	φ	材質
J-121	35	55	12	SUS304
J-124	60	80		
J-127	85	105		
J-130	125	145		
J-122	35	55	14	
J-125	60	80		
J-128	85	105		
J-131	125	145		
J-123	33	55	16	
J-126	58	80		
J-129	83	105		
J-132	123	145		





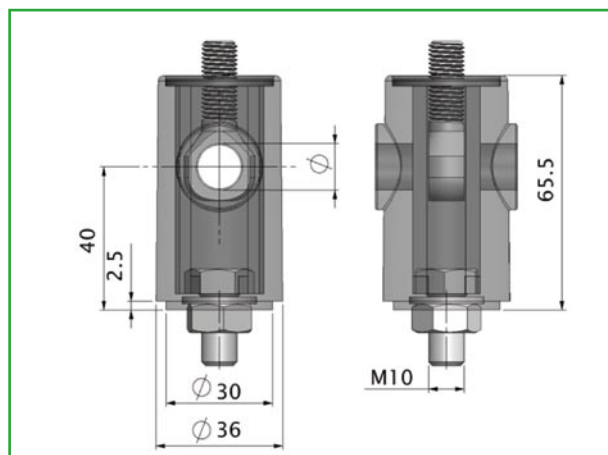
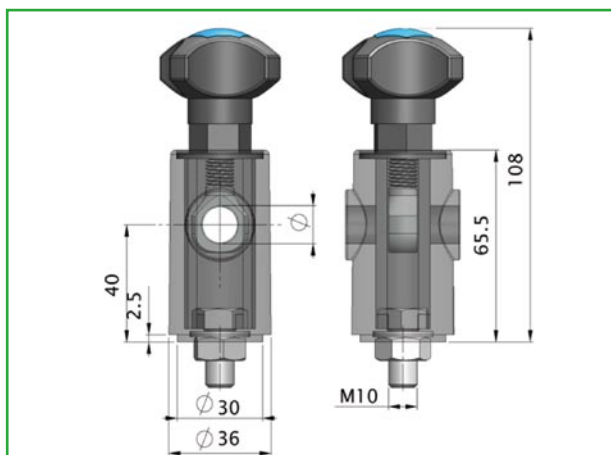
Chapter 38

尼龍固定頭



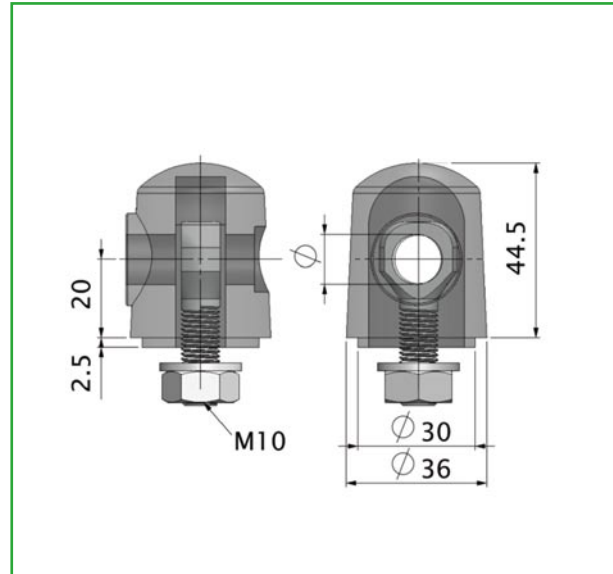
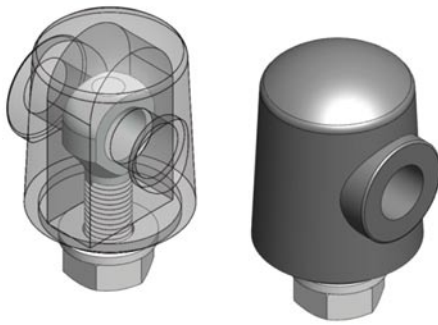
規格	φ	材質
J-037V	12	SUS304 / 尼龍
J-038V	14	
J-039V	16	

規格	φ	材質
J-037	12	SUS304 / 尼龍
J-038	14	
J-039	16	

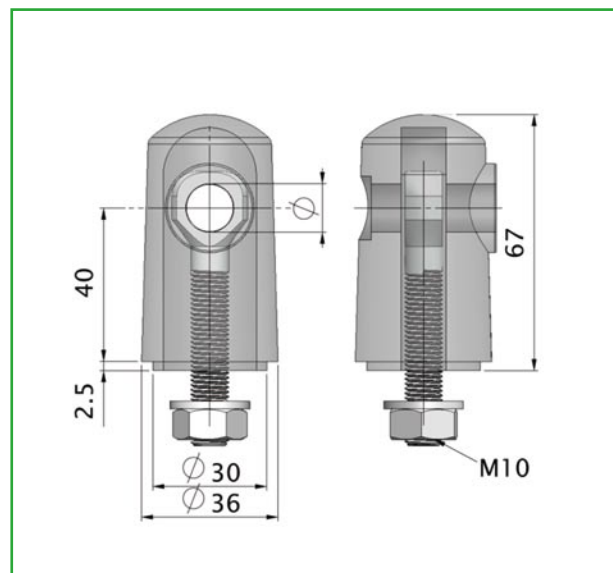
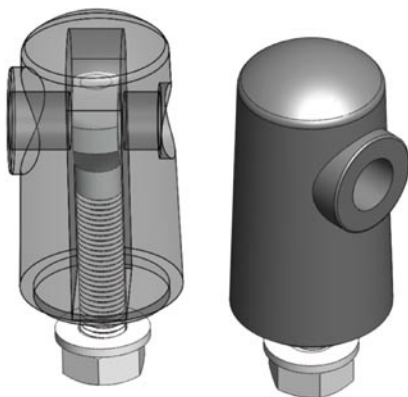


規格	φ	材質
J-781V	12	SUS304 / 尼龍
J-782V	14	
J-783V	16	

規格	φ	材質
J-781	12	SUS304 / 尼龍
J-782	14	
J-783	16	



規格	φ	材質
J-028	12	SUS304 / 尼龍
J-029	14	
J-030	16	

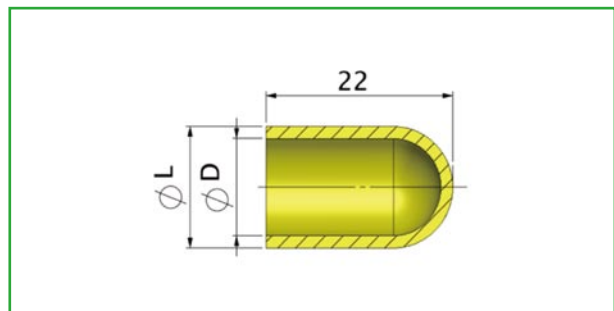
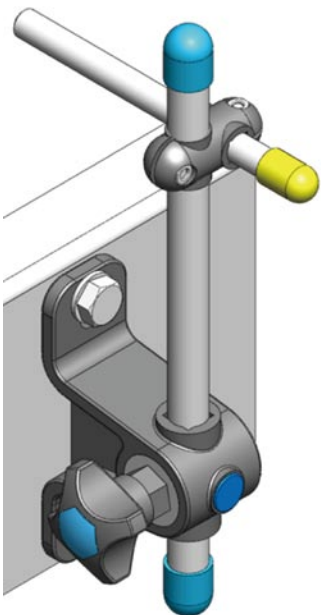
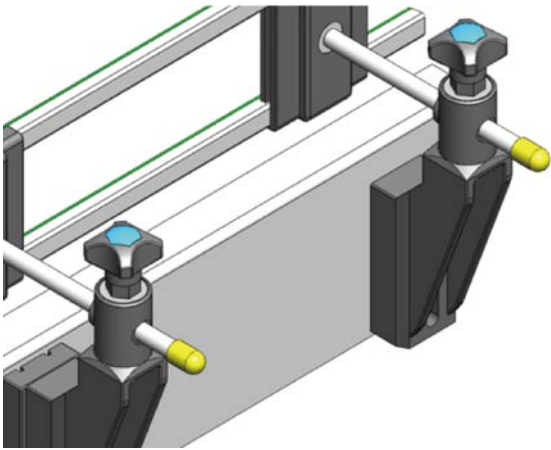
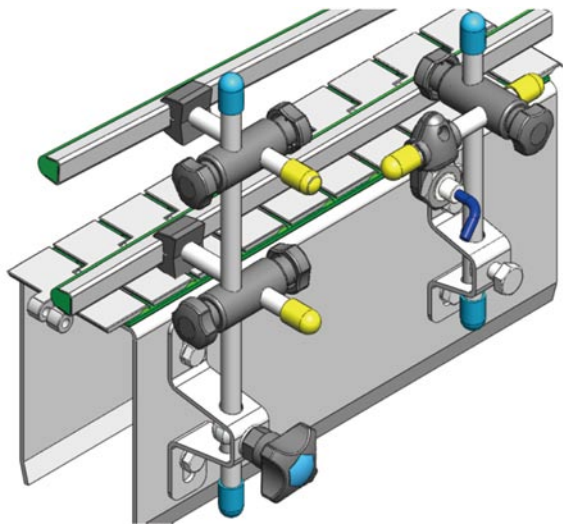


規格	φ	材質
J-017	12	SUS304 / 尼龍
J-018	14	
J-016	16	



Chapter 39

軸端護套

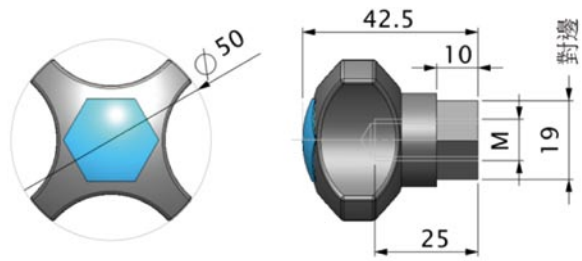
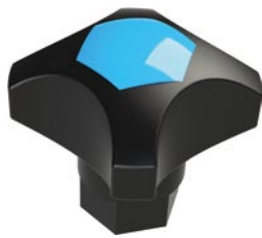


規格	D	L	顏色	材質
P-001	12	15	黃/水藍色	PVC
P-002	16	19		
P-003	20	23		

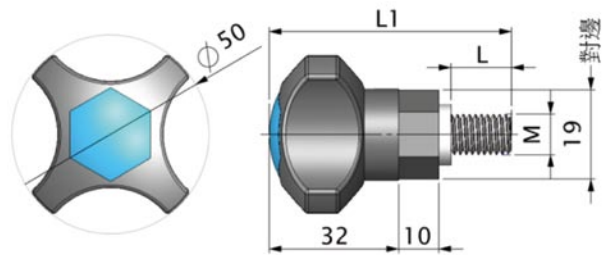


Chapter 40

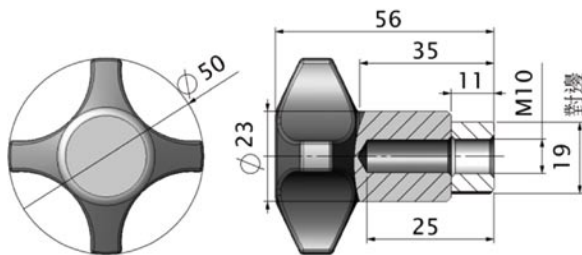
旋緊頭



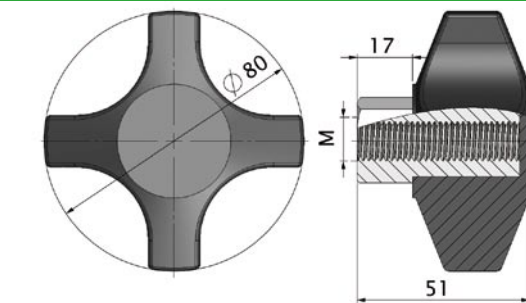
規格	M	材質
Q-345	8	尼龍／銅鍍鎳
Q-339	10	



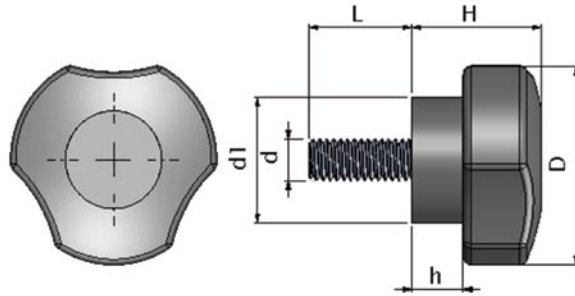
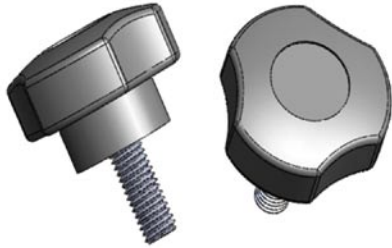
規格	L	L1	M	材質
Q-342	11.5	54.0	10	尼龍／銅鍍鎳
Q-349	20.0	62.5		
Q-348	25.0	67.5		



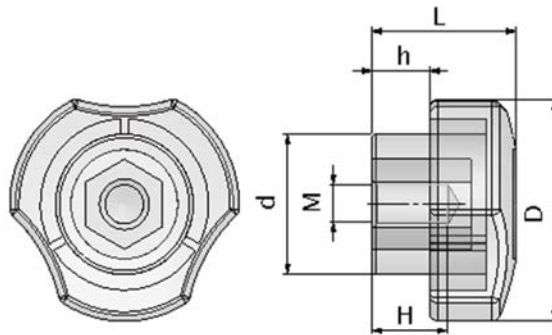
規格	材質
Q-344	尼龍／銅鍍鎳



規格	M	材質
Q-346	12	尼龍／銅鍍鎳
Q-347	16	



規格	D	d	L	H	h	d1	材質
Q-551	20	M4	15	13	5	13	SUS304 / 尼龍
Q-557	25	M5	20	16	6	14	
Q-560	30	M6	15	19	7	17	
Q-561	30	M6	20	19	7	17	
Q-568	40	M8	25	25	11	21	
Q-569	40	M8	30	25	11	21	
Q-574	50	M10	30	30	13	24	

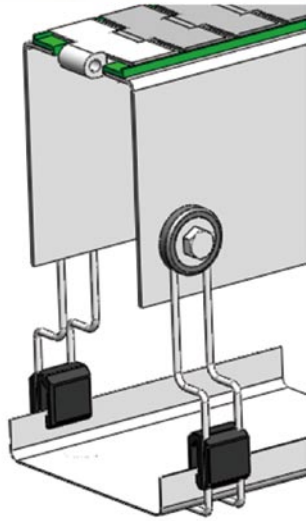


規格	D	M	d	L	H	h	材質
Q-404	25	5	14	16	9	6	尼龍 / 銅
Q-406	30	6	17	19	11	7	
Q-401	40	8	21	25	16	11	
Q-410	50	10	24	30	18	13	

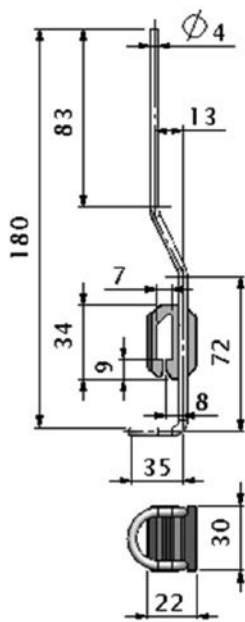
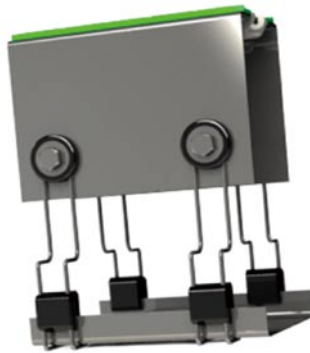
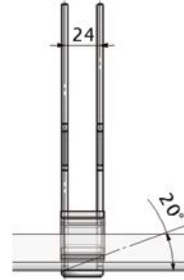


Chapter 41

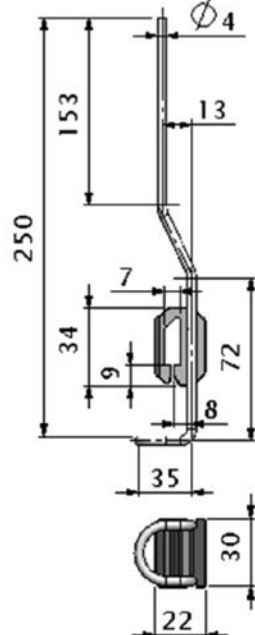
水槽吊架



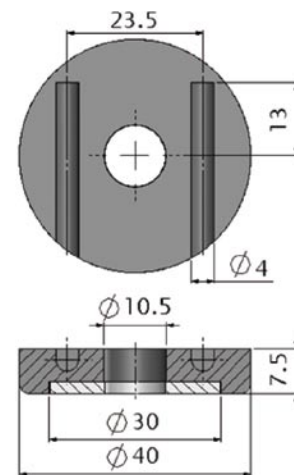
搭配規格：J-020 J-021 J-025 J-026 J-027
J-054 J-055 J-056 J-088 J-089
J-692 J-693 J-696 J-697 J-769



規格	材質
U-257	SUS304/尼龍

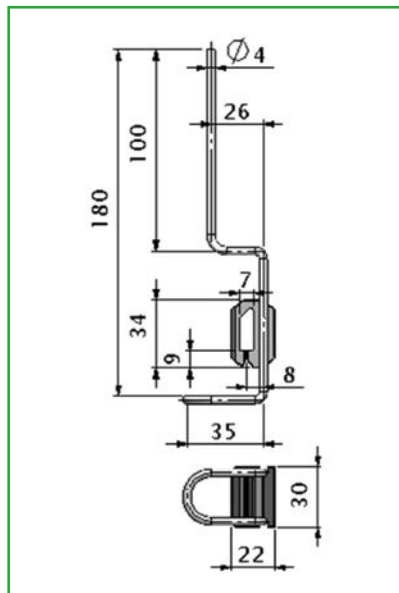
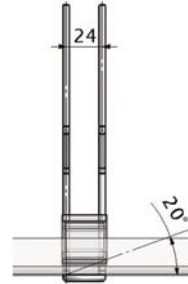


規格	材質
U-258	SUS304/尼龍

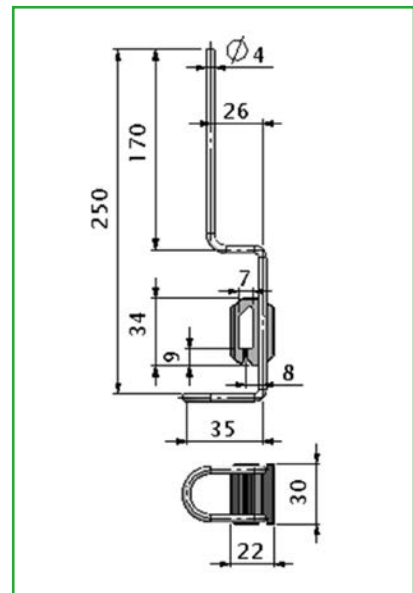


規格	材質
U-252	SUS304/尼龍

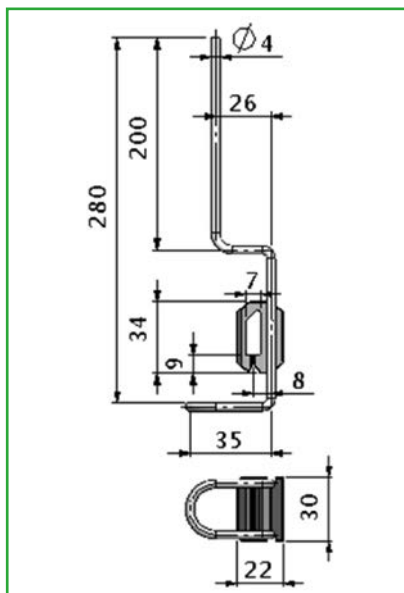
搭配規格：J-020 J-021 J-025 J-026 J-027
 J-054 J-055 J-056 J-088 J-089
 J-692 J-693 J-696 J-697 J-769



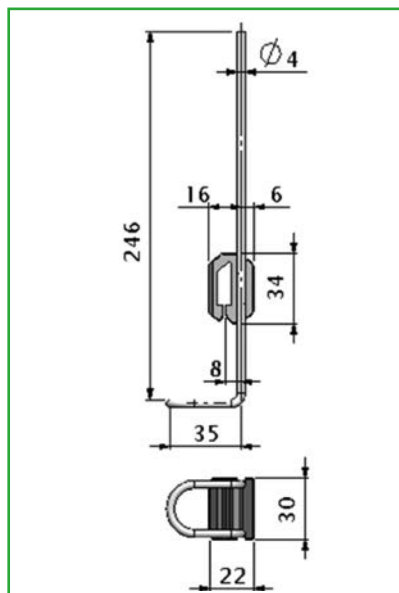
規格	材質
U-250	SUS304/尼龍



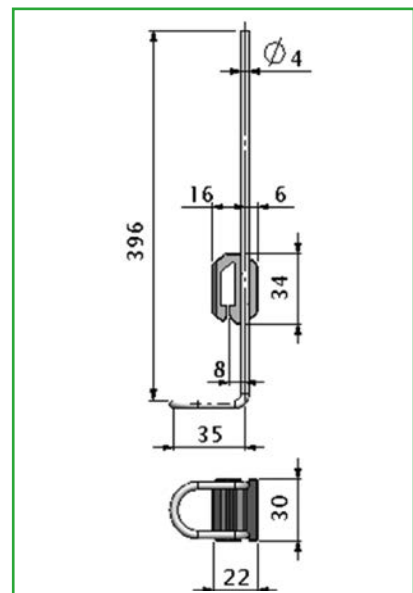
規格	材質
U-253	SUS304/尼龍



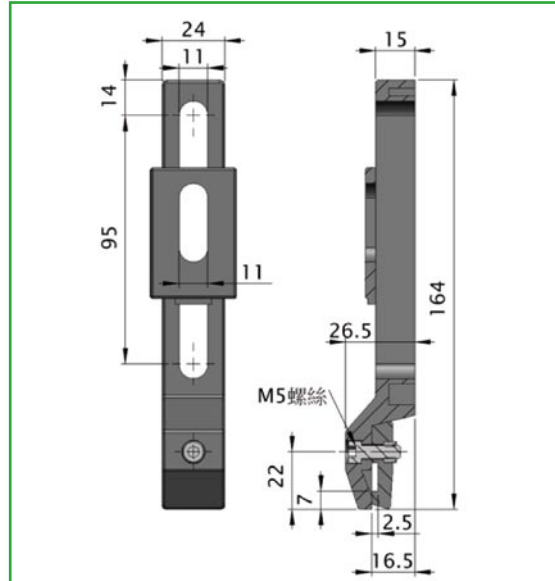
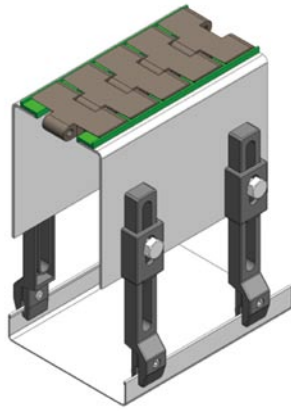
規格	材質
U-254	SUS304/尼龍



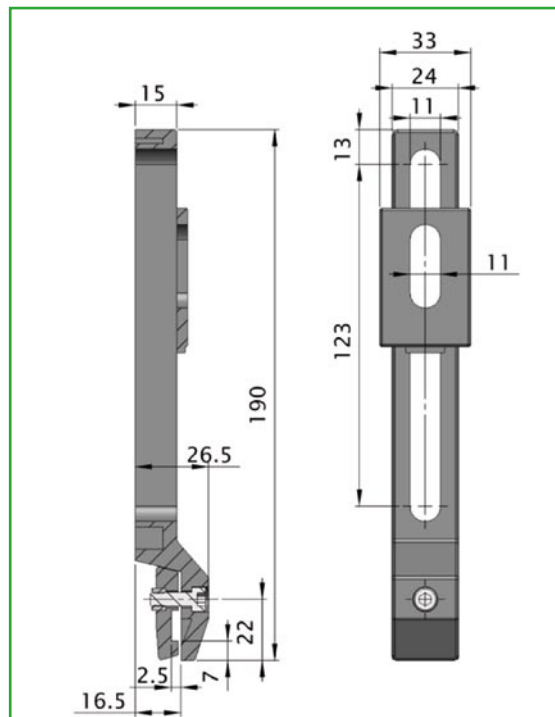
規格	材質
U-255	SUS304/尼龍



規格	材質
U-256	SUS304/尼龍



規格	螺絲	材質
U-260	SUS304 / M5	尼龍

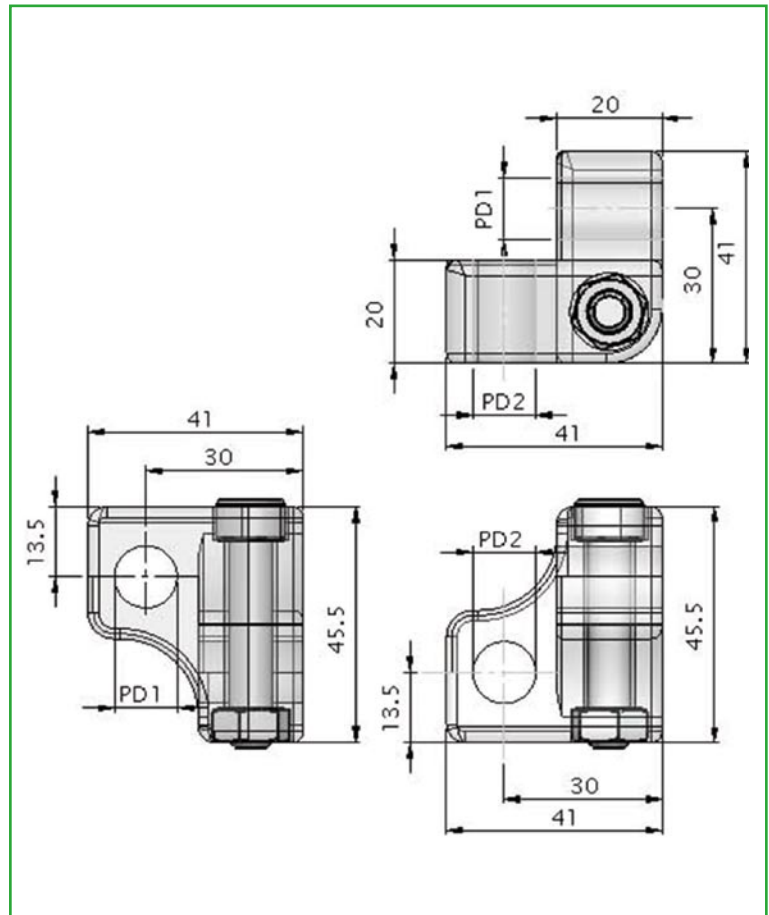


規格	螺絲	材質
U-261	SUS304 / M5	尼龍

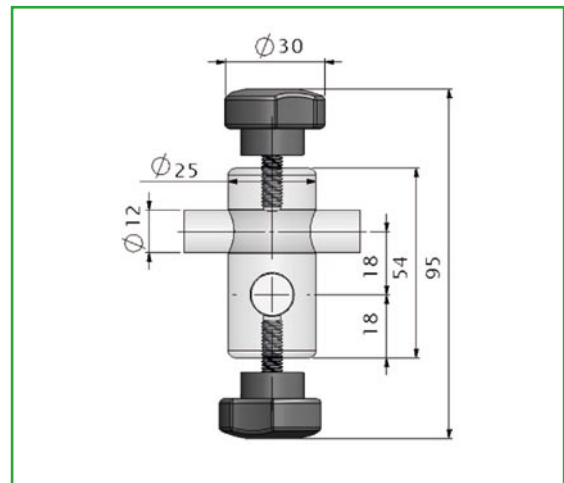


Chapter 42

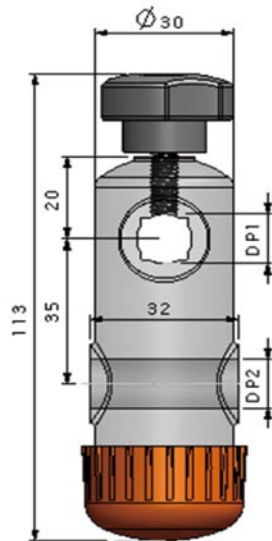
圓軸尼龍連接頭



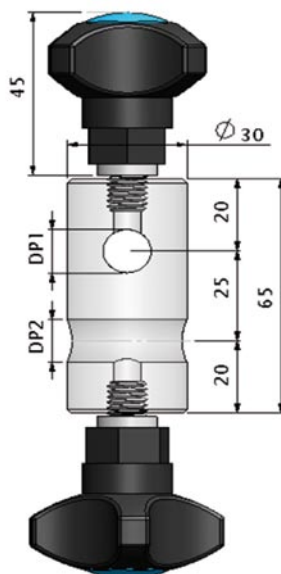
規格	DP1	DP2	材質
K-135	12	12	尼龍
K-139	14	14	
K-144	16	16	



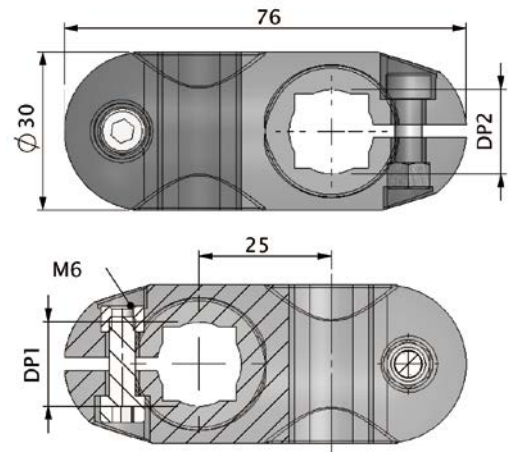
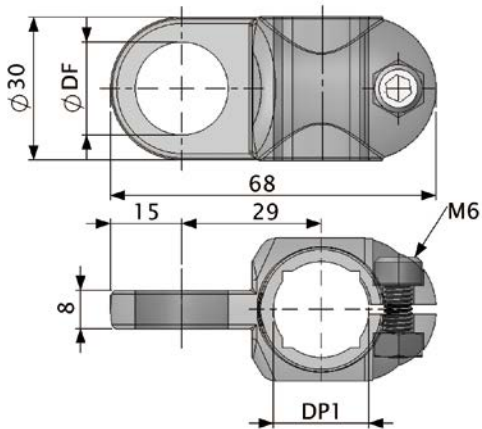
規格	材質
K-183	SUS304 / 尼龍



規格	DP1	DP2	材質
K-316	12	12	SUS304 / 尼龍
K-317	12	14	
K-318	12	16	
K-319	14	14	
K-320	14	16	
K-321	16	16	

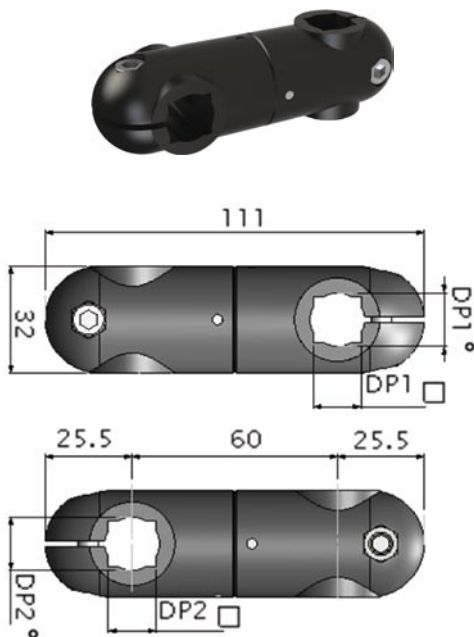


規格	DP1	DP2	材質
K-360	12	12	SUS304 / 尼龍
K-361	12	14	
K-362	12	16	
K-363	14	14	
K-364	14	16	
K-365	16	16	

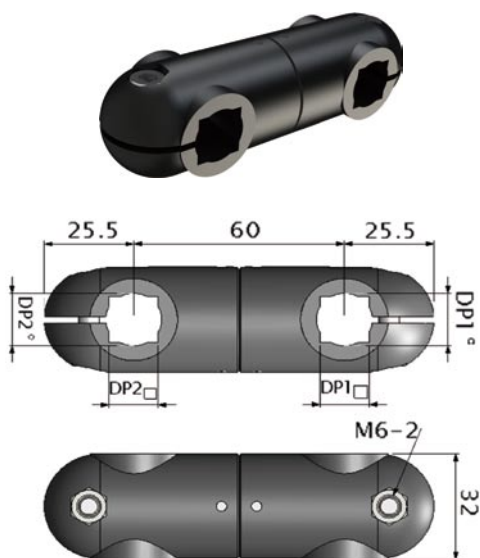


規格	DP1		φ DF	材質
	●	■		
K-630	12	10	12	尼龍
K-629			14	
K-628			16	
K-627			20	
K-626	14	12	14	
K-625			16	
K-624			20	
K-623	16	14	14	
K-622			16	
K-621			20	
K-620	20	16	20	

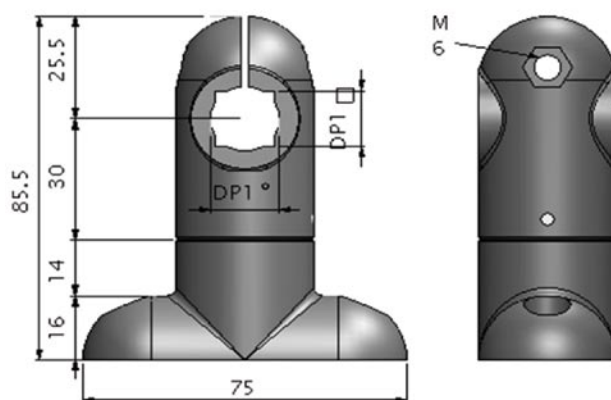
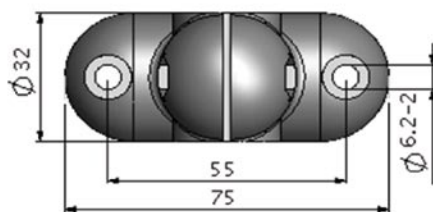
規格	DP1		DP2		材質
	●	■	●	■	
K-001	12	10	12	10	尼龍
K-101	12	10	14	12	
K-102	12	10	16	14	
K-103	12	10	20	16	
K-105	14	12	14	12	
K-107	14	12	16	14	
K-142	14	12	20	16	
K-113	16	14	14	12	
K-110	16	14	16	14	
K-141	16	14	20	16	
K-104	20	16	20	16	



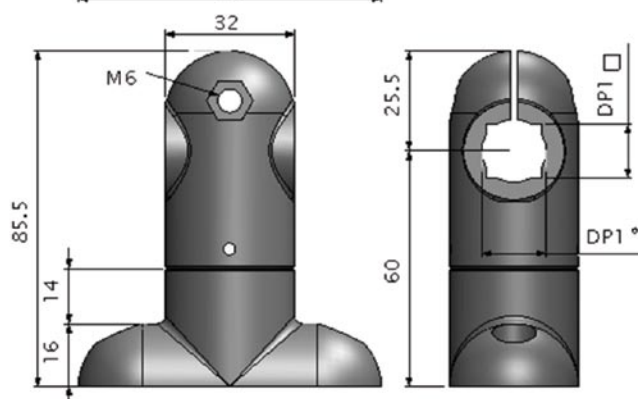
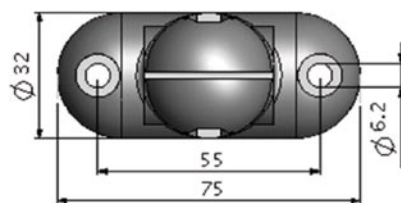
規格	DP1		DP2		材質
	●	■	●	■	
K-651P	12	10	12	10	尼龍
K-652P	12	10	14	12	
K-653P	12	10	16	14	
K-654P	12	10	20	16	
K-655P	14	12	14	12	
K-656P	14	12	16	14	
K-657P	14	12	20	16	
K-658P	16	14	14	12	
K-659P	16	14	16	14	
K-660P	16	14	20	16	
K-661P	20	16	20	16	



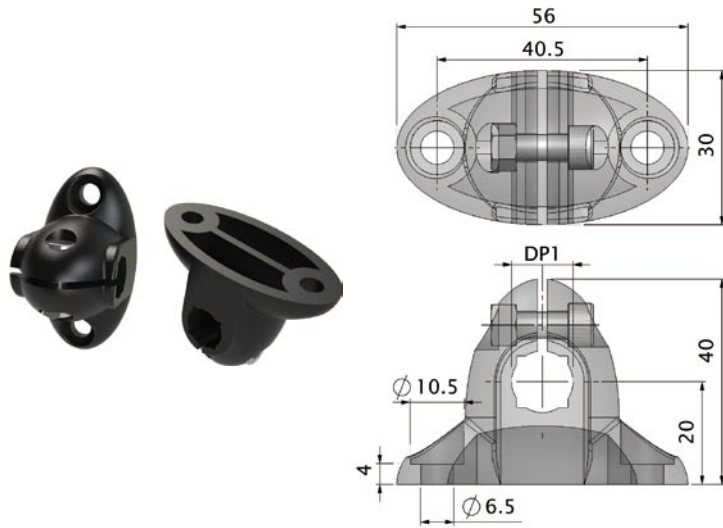
規格	DP1		DP2		材質
	●	■	●	■	
K-651L	12	10	12	10	尼龍
K-652L	12	10	14	12	
K-653L	12	10	16	14	
K-654L	12	10	20	16	
K-655L	14	12	14	12	
K-656L	14	12	16	14	
K-657L	14	12	20	16	
K-658L	16	14	14	12	
K-659L	16	14	16	14	
K-660L	16	14	20	16	
K-661L	20	16	20	16	



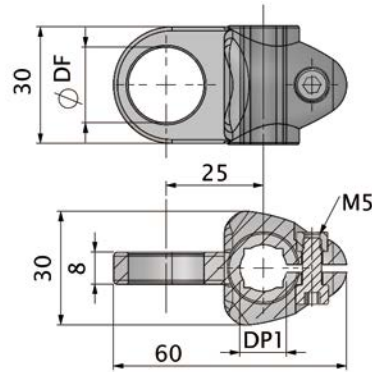
規格	DP1		材質
	●	■	
K-666P	12	10	尼龍
K-667P	14	12	
K-668P	16	14	
K-670P	20	16	



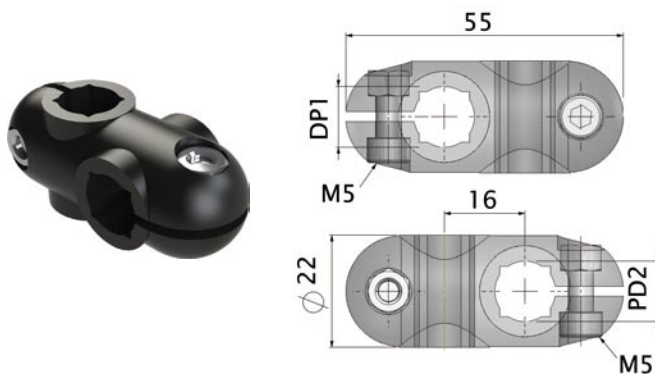
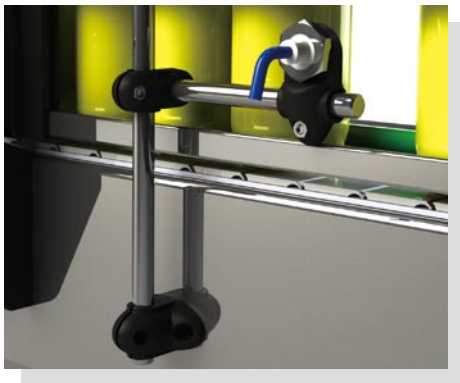
規格	DP1		材質
	●	■	
K-666L	12	10	尼龍
K-667L	14	12	
K-668L	16	14	
K-670L	20	16	



規格	DP1		材質
	●	■	
K-152	10	8	尼龍
K-115	12	10	
K-161	14	12	



規格	DP1		φ DF	材質
	●	■		
K-600	10	8	8	尼龍
K-601			10	
K-602			12	
K-603			14	
K-604			16	
K-153	12	10	19	
K-605			8	
K-606			10	
K-607			12	
K-608			14	
K-609	14	12	16	
K-116			19	
K-610			8	
K-611			10	
K-612			12	
K-613	14			
K-614	16			
K-162	19			

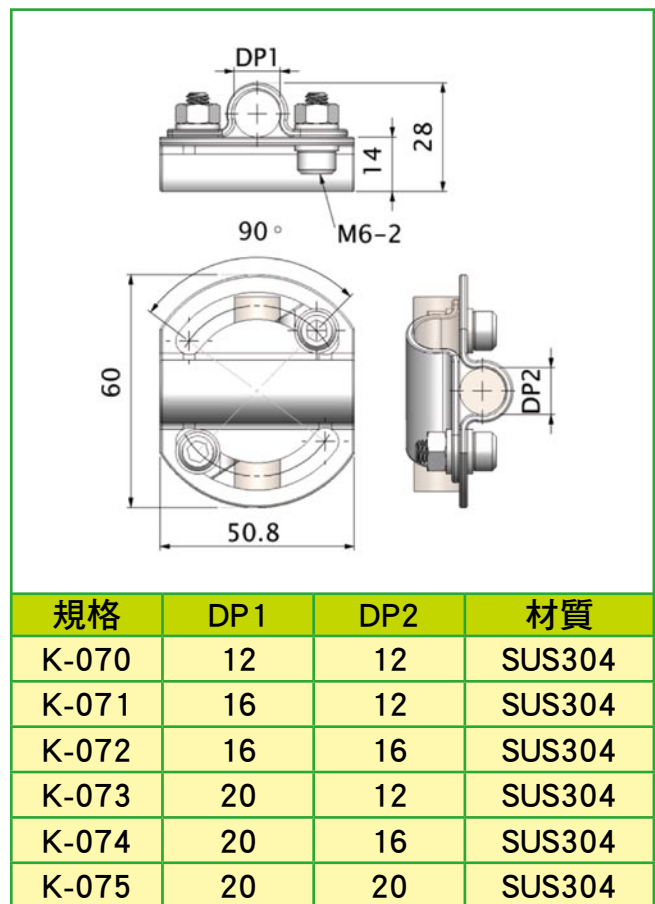
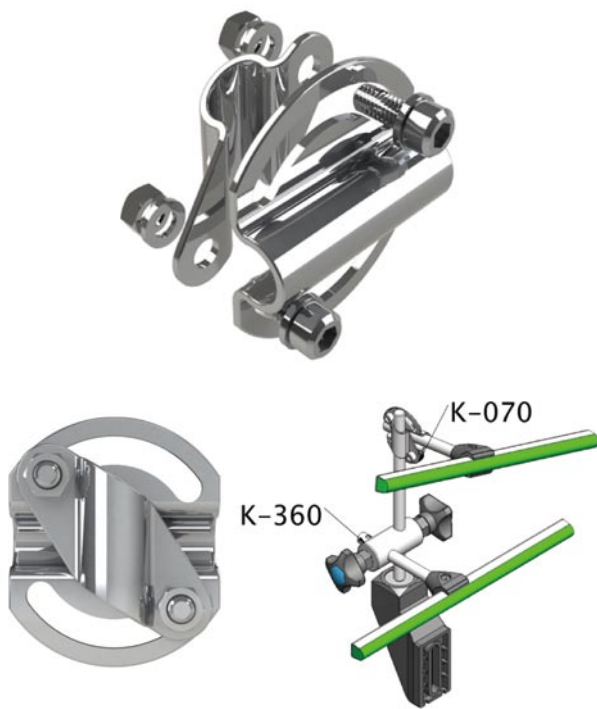
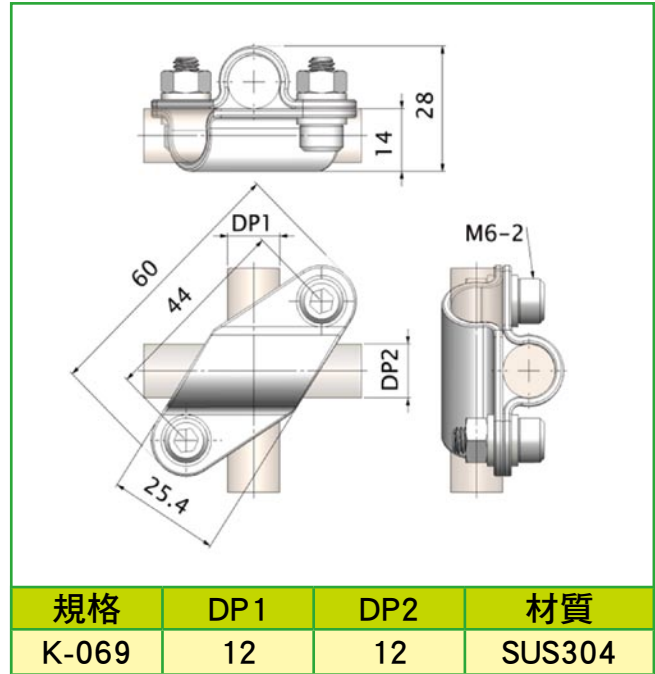


規格	DP1		DP2		材質
	●	■	●	■	
K-151	10	8	10	8	尼龍
K-145	10	8	12	10	
K-146	10	8	14	12	
K-114	12	10	12	10	
K-147	12	10	12	12	
K-160	14	12	14	12	



Chapter 43

圓軸白鐵連接頭

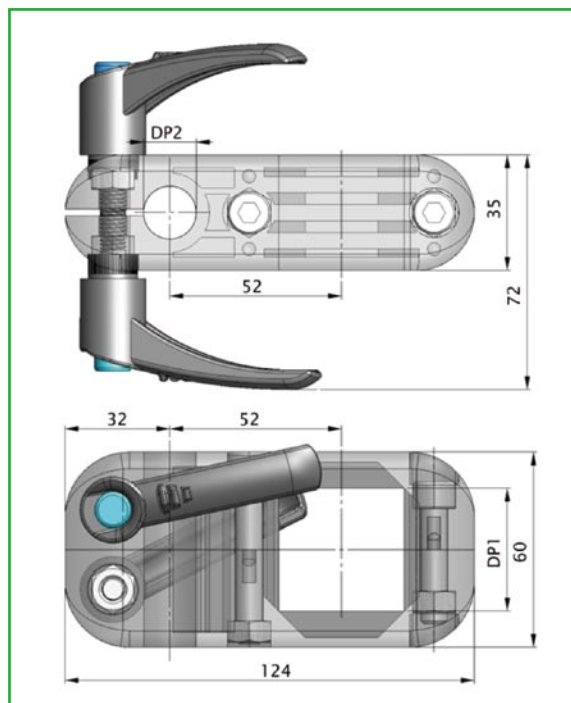
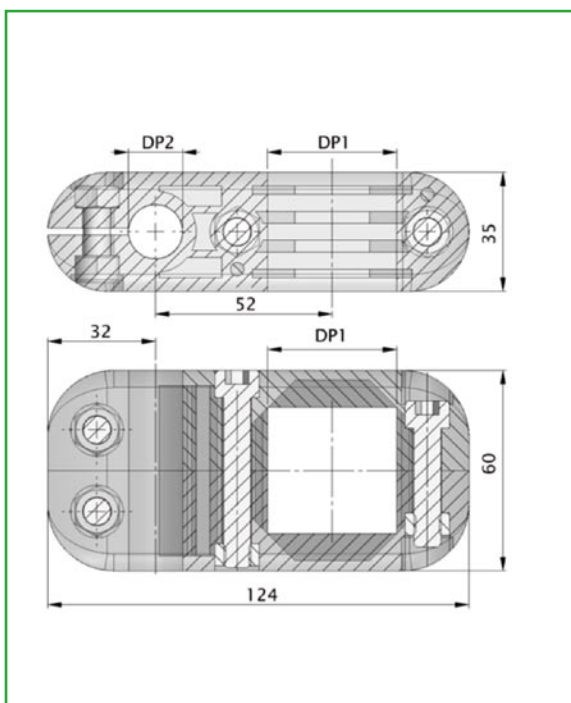
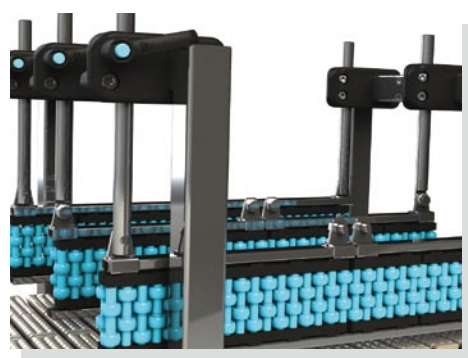
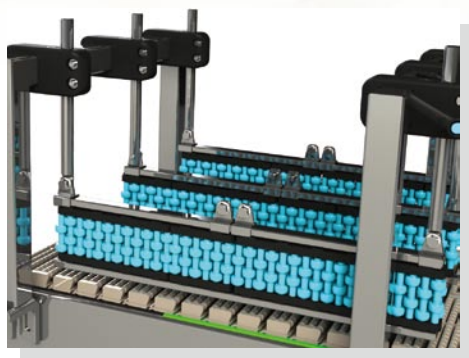




Chapter 44

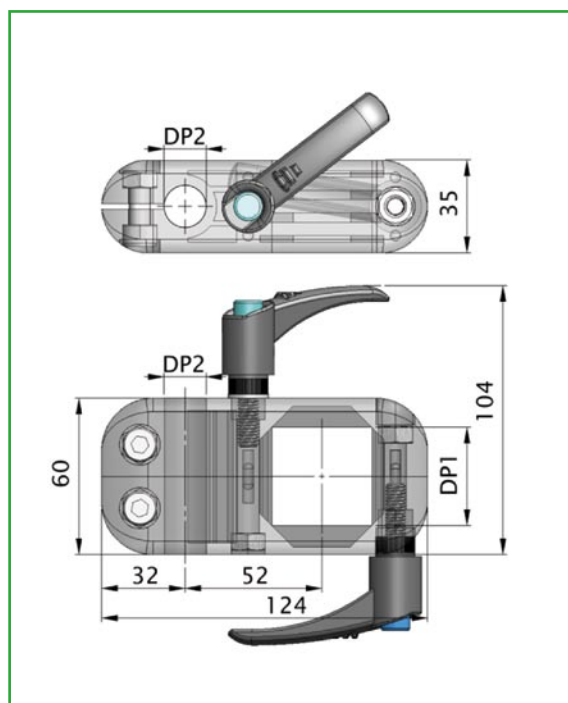
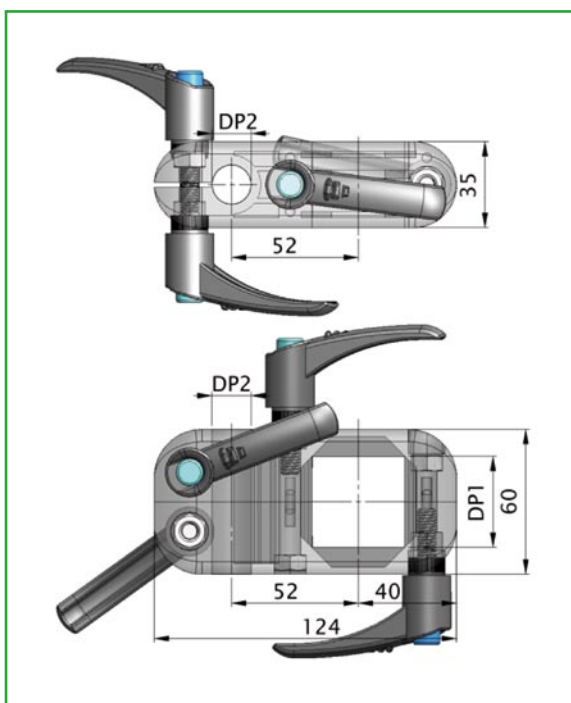
尼龍連接頭

輸送機配件



規格	DP1	DP2	材質
	■	●	
K-509	40	20	SUS304螺絲／尼龍
K-511	40	18	
K-512	40	16	
K-521	38.1	20	
K-523	38.1	18	
K-524	38.1	16	

規格	DP1	DP2	材質
	■	●	
K-509V	40	20	SUS304螺絲／尼龍
K-511V	40	18	
K-512V	40	16	
K-521V	38.1	20	
K-523V	38.1	18	
K-524V	38.1	16	



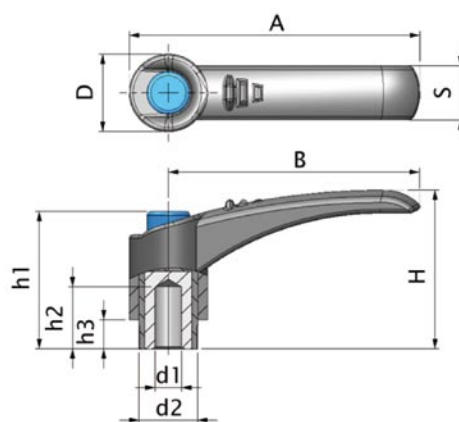
規格	DP1	DP2	材質
	■	●	
K-509HV	40	20	SUS304螺絲／尼龍
K-511HV	40	18	
K-512HV	40	16	
K-521HV	38.1	20	
K-523HV	38.1	18	
K-524HV	38.1	16	

規格	DP1	DP2	材質
	■	●	
K-509H	40	20	SUS304螺絲／尼龍
K-511H	40	18	
K-512H	40	16	
K-521H	38.1	20	
K-523H	38.1	18	
K-524H	38.1	16	

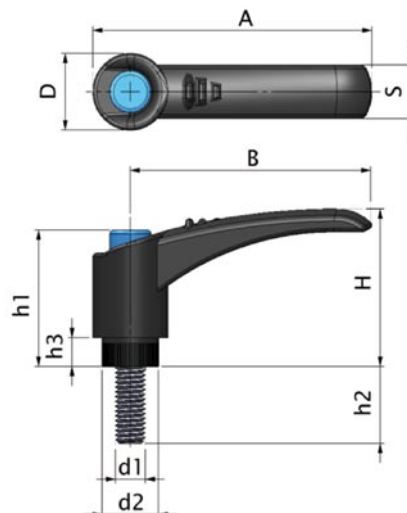


Chapter 45

萬向把手



規格	A	B	H	D	S	d1	d2	h1	h2	h3	內牙	材質
R-220	53	45	33.5	16	10.5	M6	12	29	8	7.5	SUS304	尼龍
R-221	75	65	41.0	20	13.5	M8	15	34	11	7.5		
R-222	92	80	53.0	24	16.5	M10	20	44	16	12.0		



規格	A	B	H	D	S	d1	d2	h1	h2	h3	外牙	材質
R-230	53	45	33.5	16	10.5	M6	12	29	20	7.5	SUS304	尼龍
R-231									30			
R-229	75	65	41.0	20	13.5	M8	15	34	16	7.5		
R-232									20			
R-233									25			
R-234									30			
R-237									40			
R-238									50			
R-239	92	80	53.0	24	16.5	M10	20	44	20	12.0		
R-235									25			
R-236									30			
R-240									40			
R-241									50			



Chapter 46

管塞

規格	適用管材	材質	顏色	規格	適用管材	材質	顏色
Q-001B	25x25x1.2t	尼龍	黑	Q-006B	38.1x38.1x1.2t	尼龍	黑
Q-001Y			黃	Q-006Y			黃

規格	適用管材	材質	顏色	規格	適用管材	材質	顏色
Q-002B	30x30x1.2t	尼龍	黑	Q-007B	48.3x48.3x1.2t	尼龍	黑
Q-002Y			黃	Q-007Y			黃


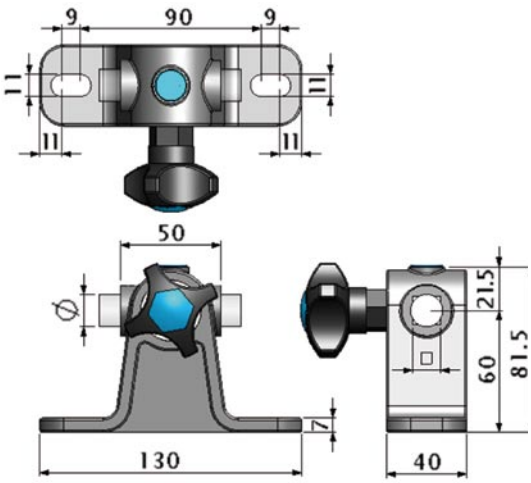
規格	適用管材	材質	顏色	規格	適用管材	材質	顏色
Q-003B	38x38x1.5t	尼龍	黑	Q-008B	50.8x50.8x1.2t	尼龍	黑
Q-003Y			黃	Q-008Y			黃
Q-004B	黑						
Q-004Y	黃						

規格	適用管材	材質	顏色	規格	適用管材	材質	顏色
Q-005B	50x50x1.5t	尼龍	黑	Q-009B	63.5x63.5x1.5t	尼龍	黑
Q-005Y			黃	Q-009Y			黃


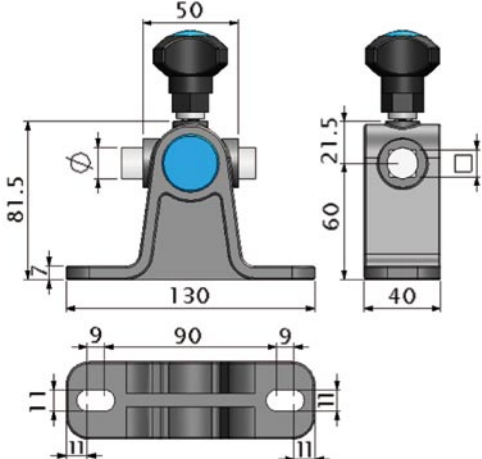


Chapter 47

尼龍固定頭

規格	●	■	材質
K-232	12	10	SUS304螺絲 / 尼龍
K-231	14	12	
K-233	16	14	
K-234	20	18	

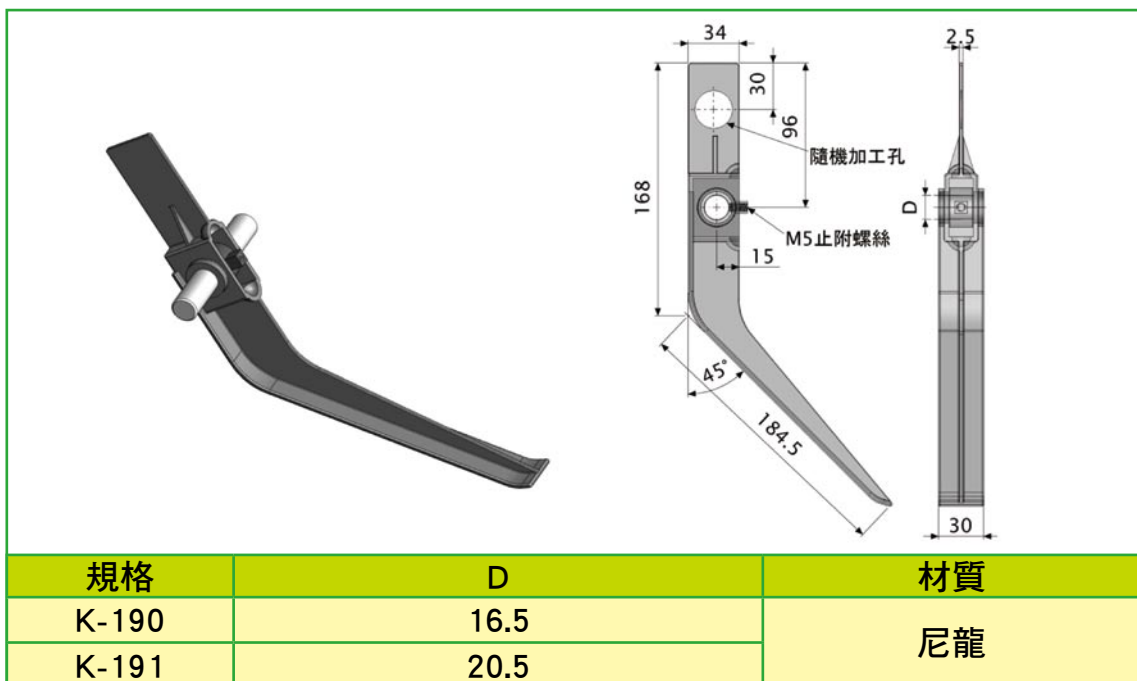
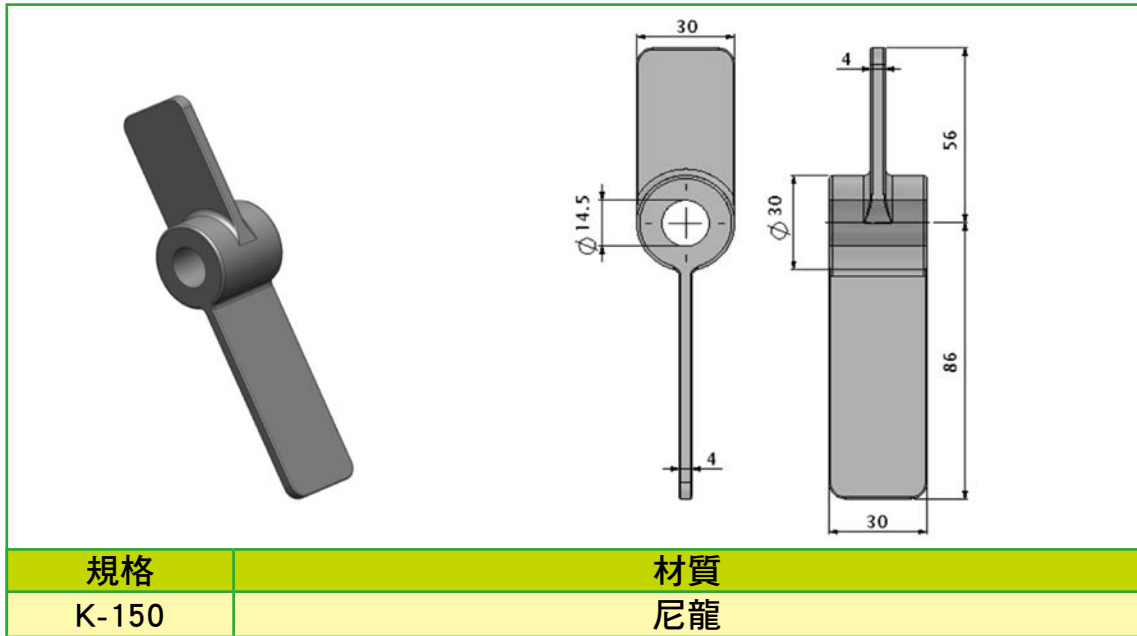
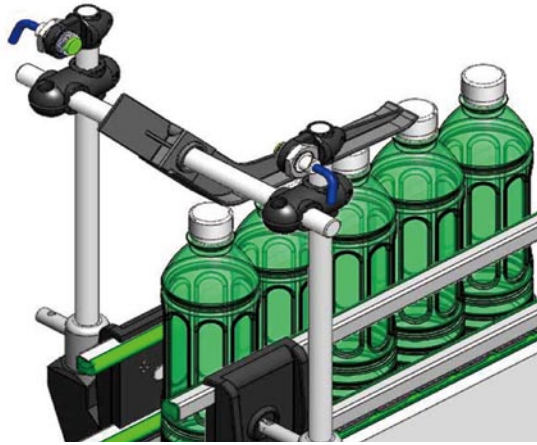



規格	●	■	材質
K-237	12	10	SUS304螺絲 / 尼龍
K-236	14	12	
K-238	16	14	
K-239	20	18	



Chapter 48

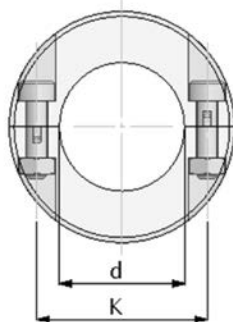
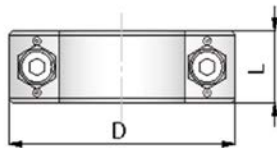
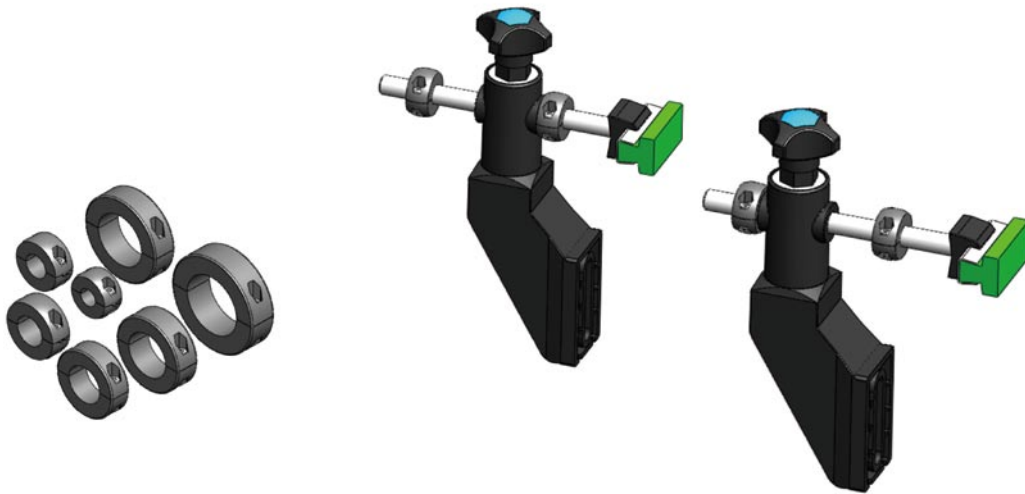
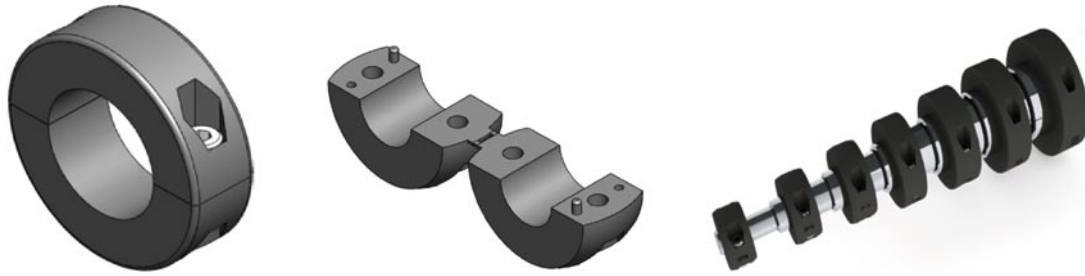
撥桿



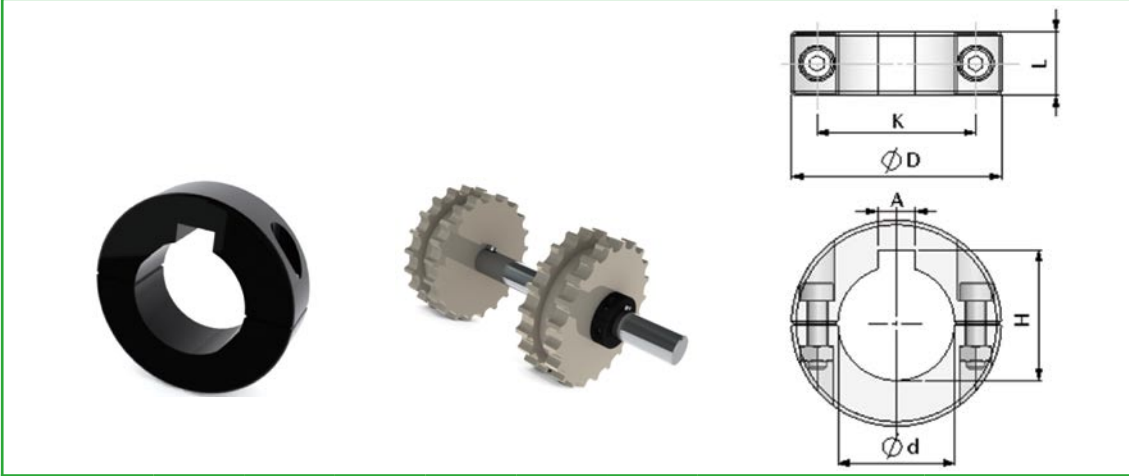


Chapter 49

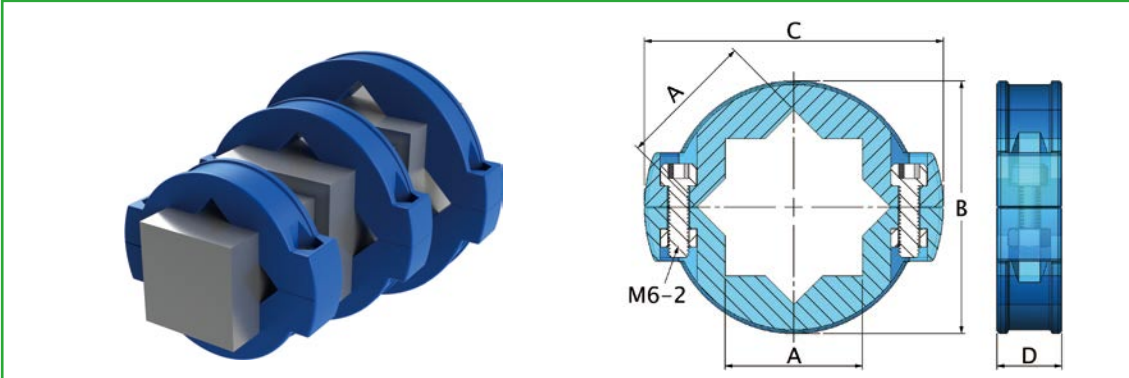
軸套



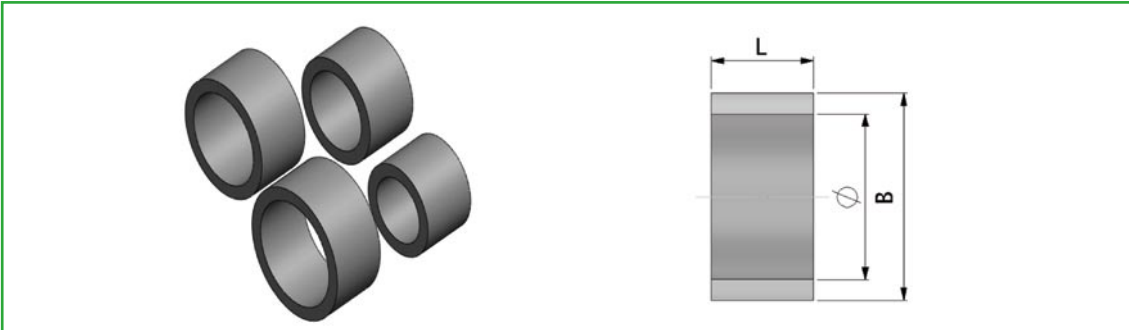
規格	d	D	L	K	螺絲	材質
H-698	12	30	14	20	SUS304 / M4螺絲	尼龍
H-701	16	34	14	22		
H-702	20	39	14	27		
H-703	25	45	14	34		
H-704	30	50	16	39		
H-705	35	57	16	45		
H-706	40	65	18	52		



規格	d	D	A	H	L	K	螺絲	材質
H-707	25	45	8	28.5	14	34	SUS304 M4螺絲	尼龍
H-708	30	50	8	33.5	16	39		
H-709	35	57	10	38.5	16	45		
H-710	40	64	12	43.5	18	51.5		



規格	A	B	C	D	螺絲	材質
H-700S	38.1	63	85	18	SUS304 M6螺絲	尼龍
H-701S	50.8	80	106			
H-702S	63.5	95	127			

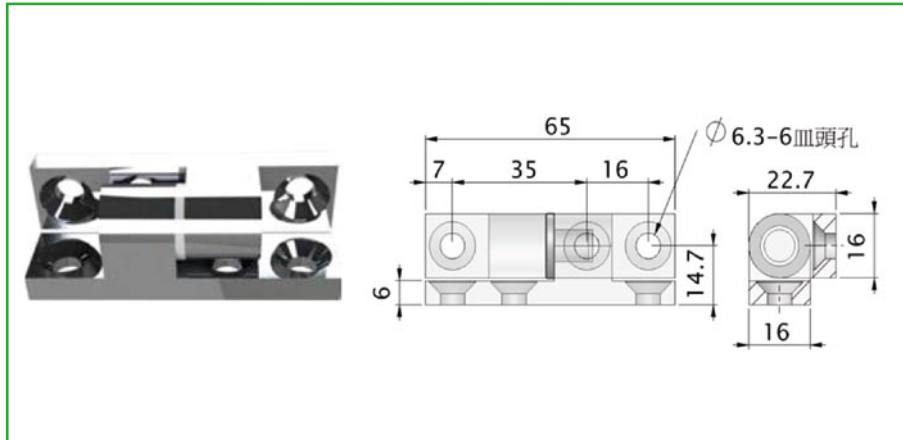


規格	d	B	L	材質
H-714	25	35	25	尼龍
H-715	30	40		
H-716	35	45		
H-717	40	50		

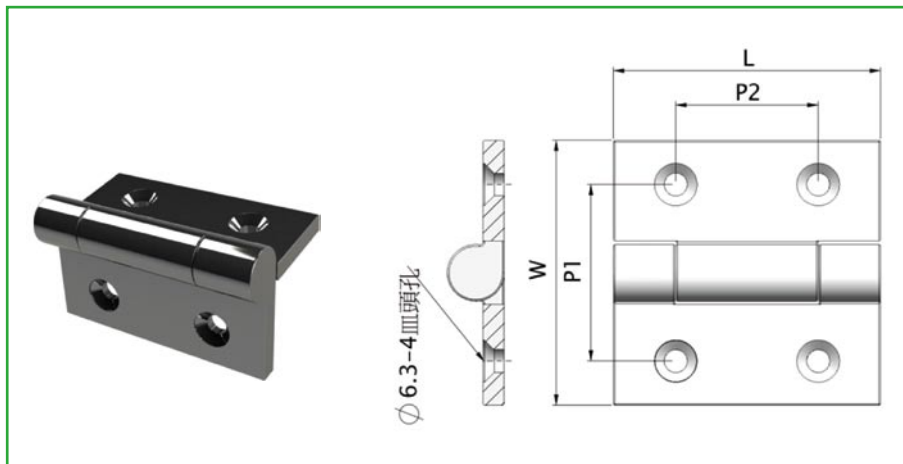


Chapter 50

白鐵門鈕



規格	表面處理	荷重	材質
W-300	材料本質	60	SUS304



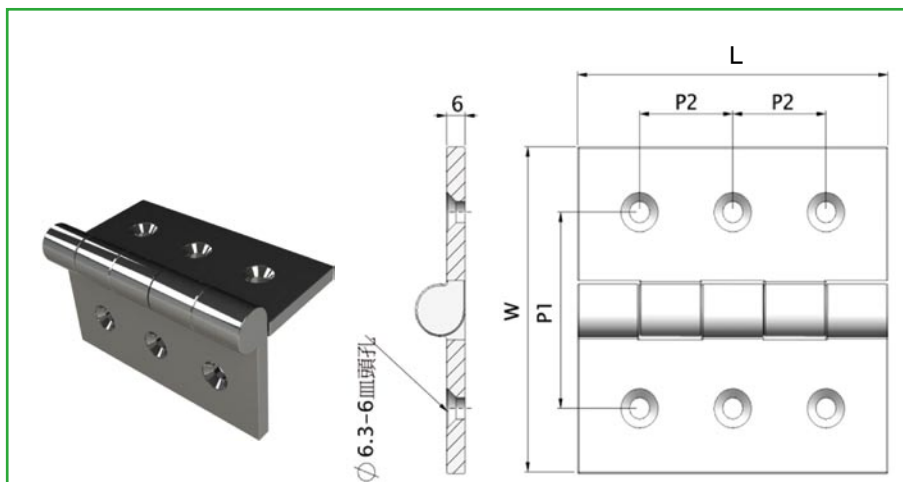
規格	表面處理	L	W	P1	P2	荷重	材質
W-301	拋砂面	50	50	30	30	60	SUS304
W-302	拋光						
W-303	拋光						



拋砂面



拋光



規格	表面處理	L	W	P1	P2	荷重	材質
W-304	拋光	100	100	60	30	85	SUS304





Chapter 51

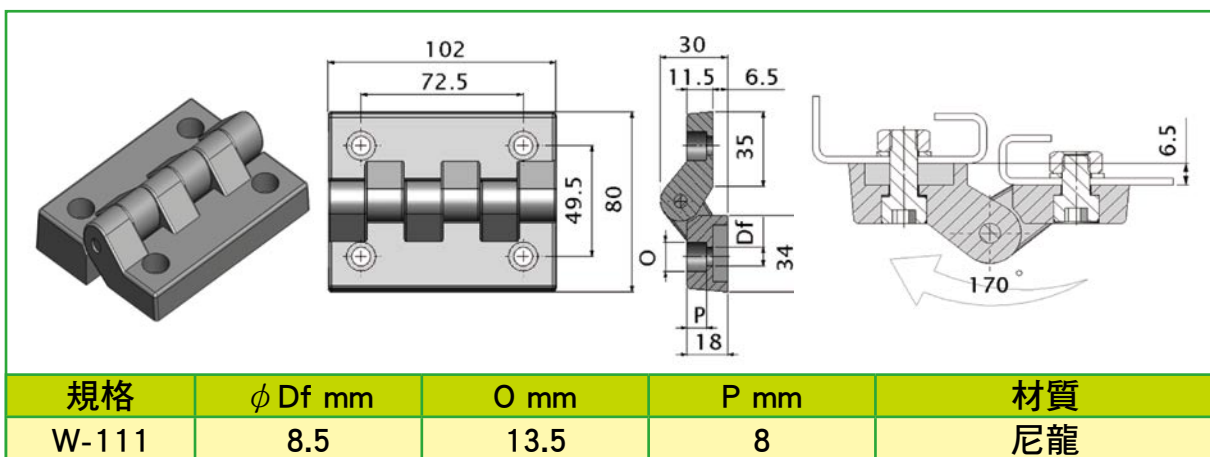
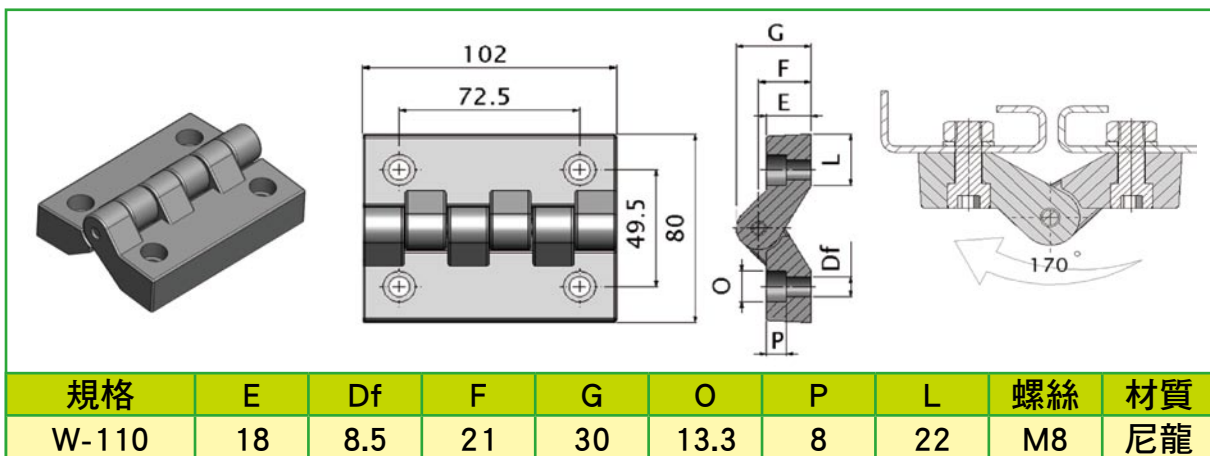
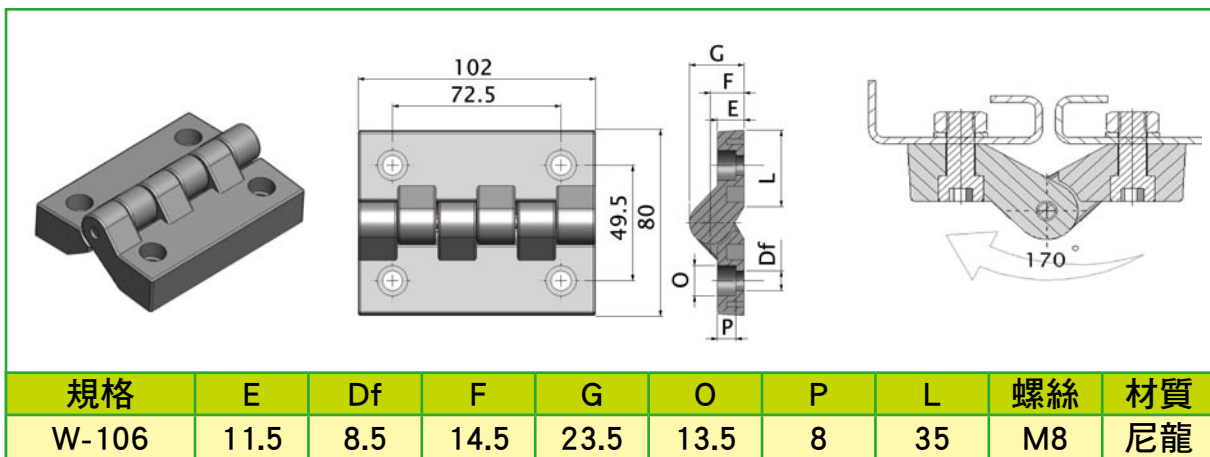
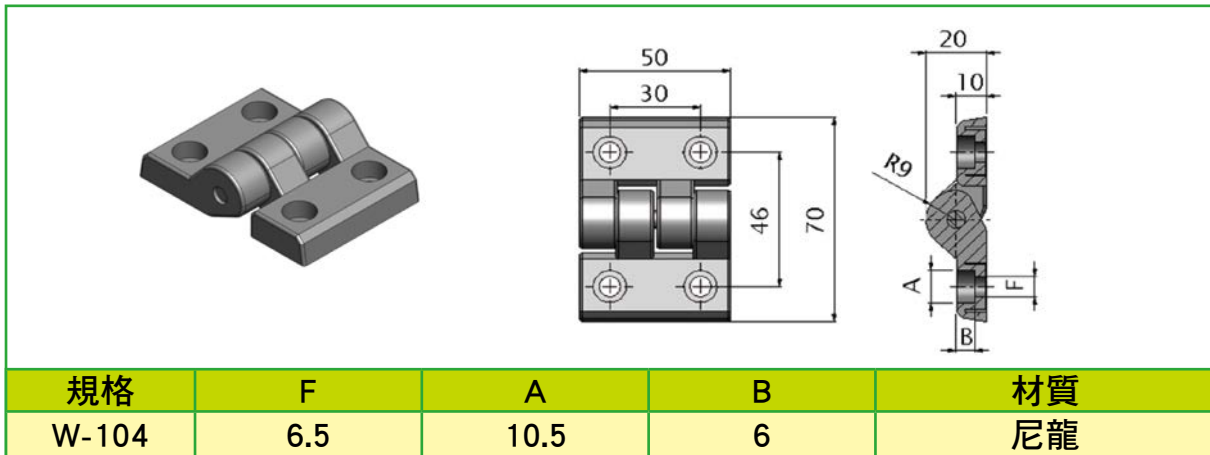
尼龍門鈕

規格	A	B	C	D	L	材質
W-018	40	40	25.5	25.5	4.2	尼龍

規格	A	B	C	D	L	材質
W-031	49	49	31	30	5.5	尼龍

規格	A	B	C	D	L	材質
W-068	64	65	40	40	6.5	尼龍

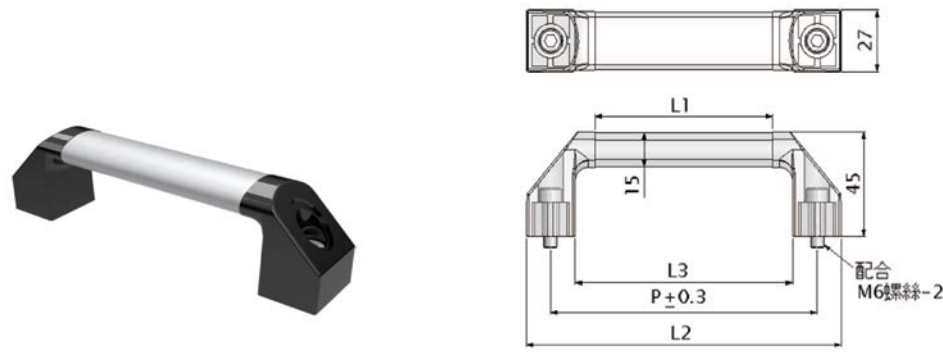
規格	A	B	C	D	E	L	材質
W-014	97.5	97.5	63	60	20.5	M10	尼龍



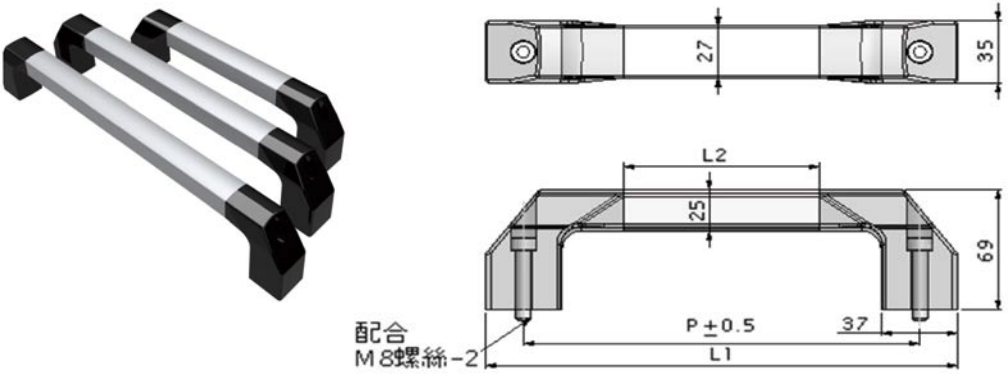


Chapter 52

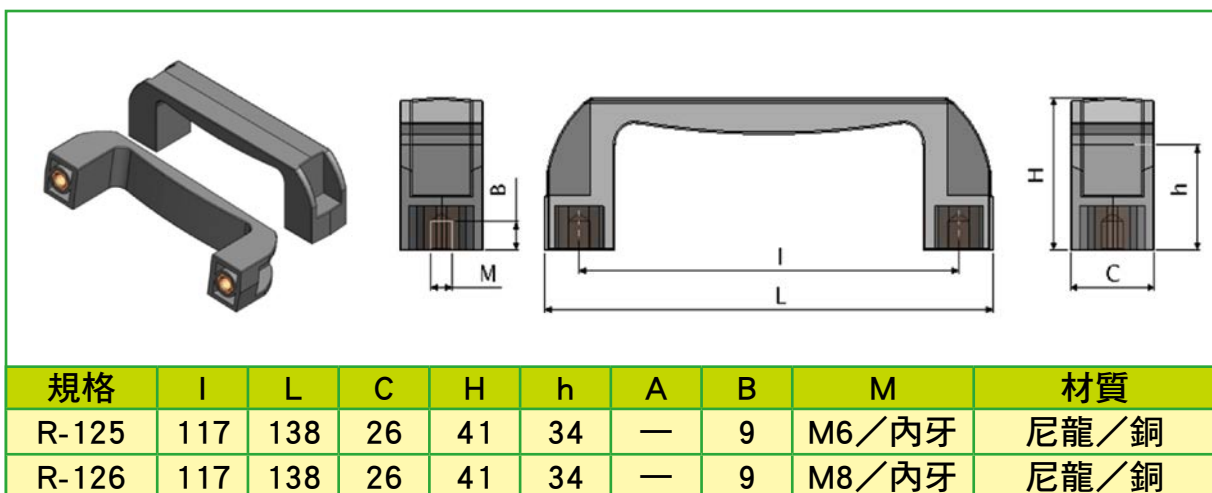
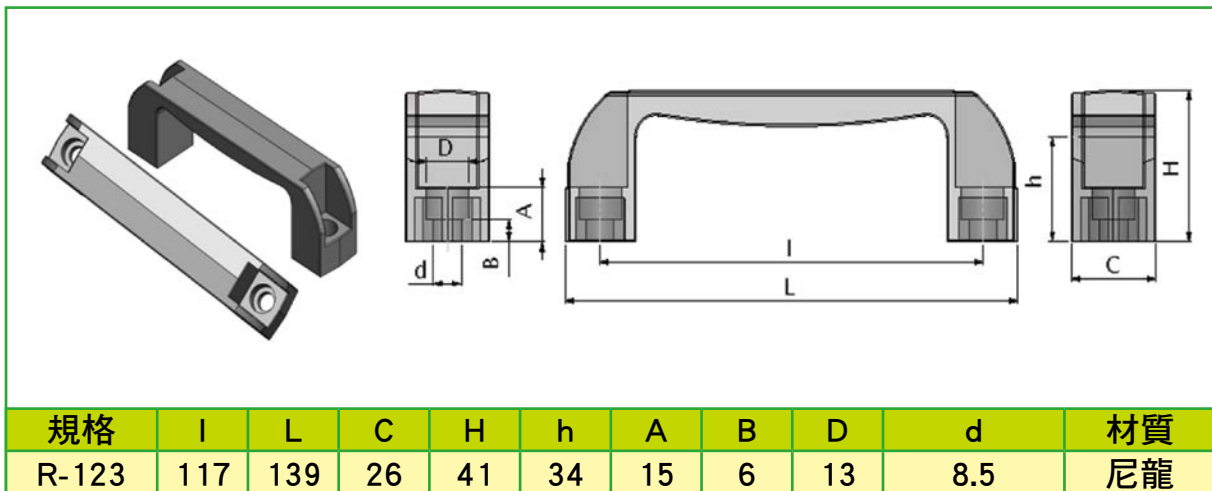
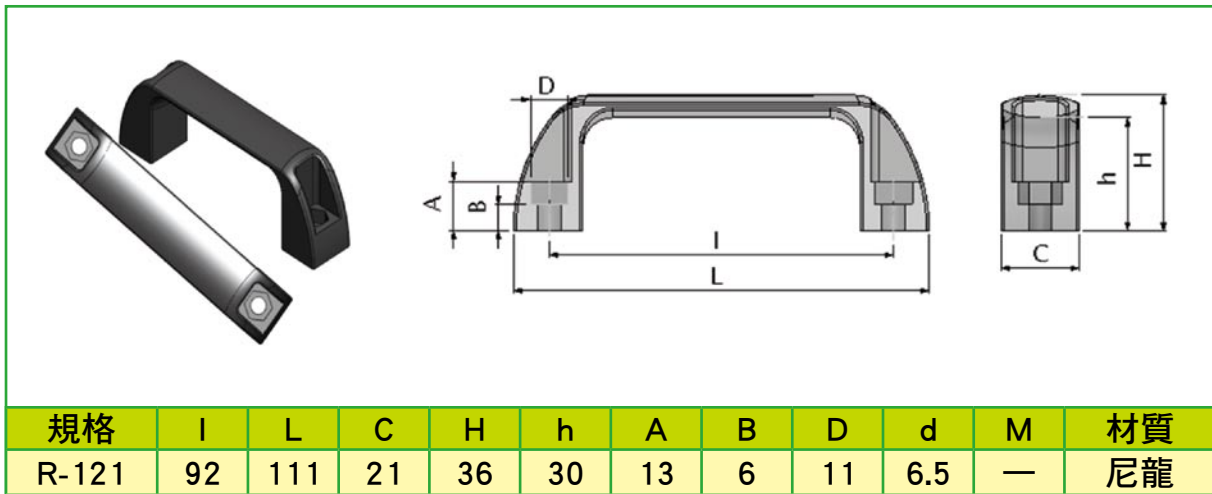
門把手

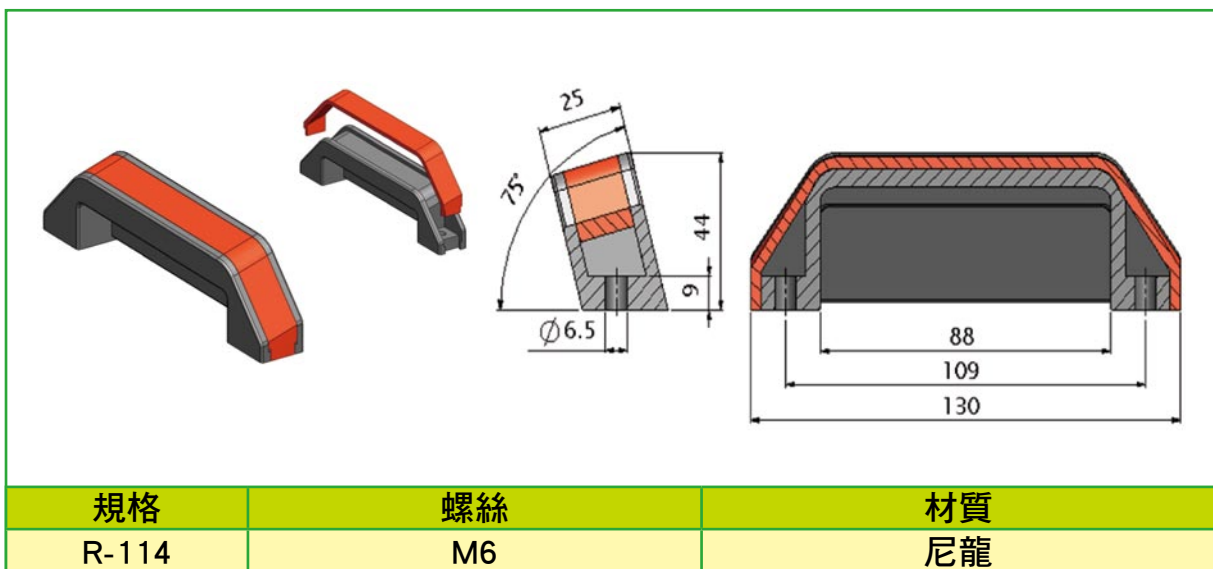
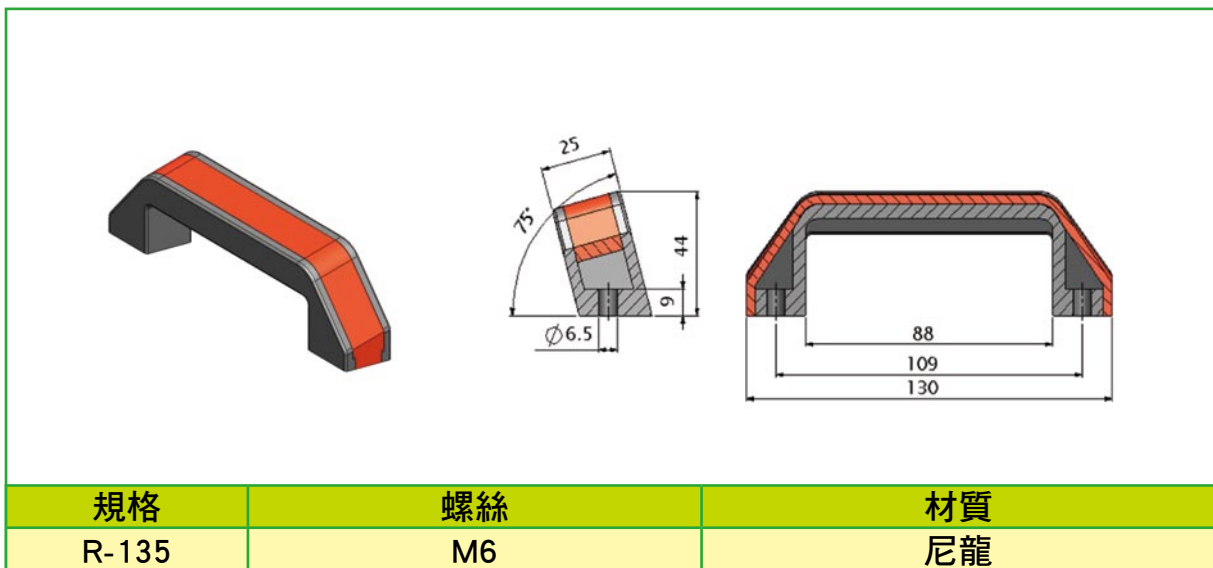
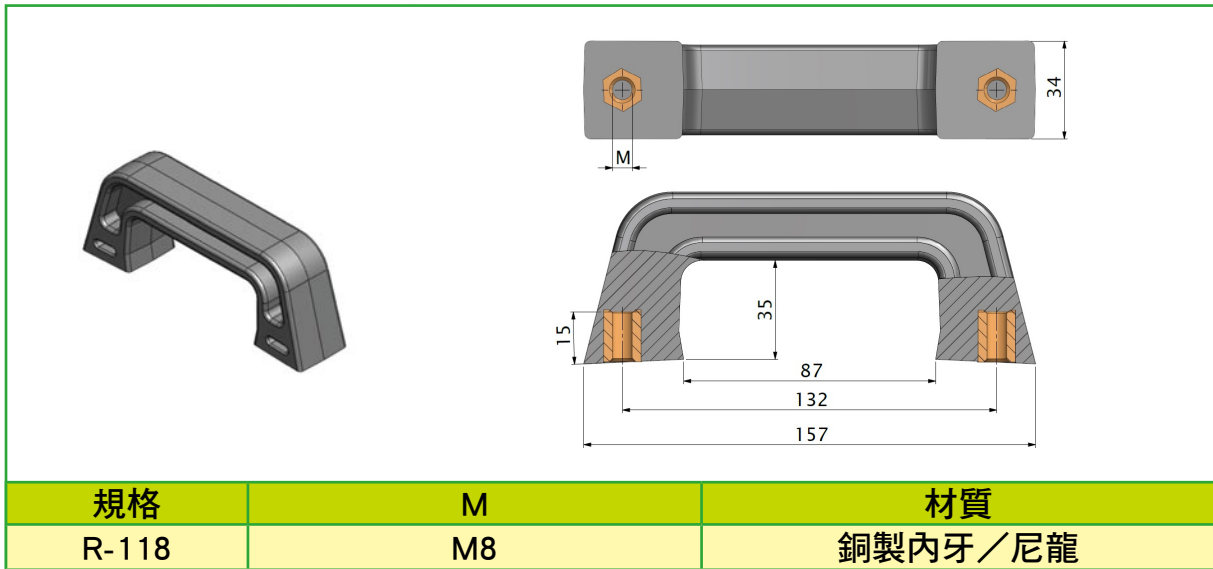


規格	P	L1	L2	L3	荷重	螺絲	材質
R-306	120	80	142	100	53	SUS304 / M6*L25	尼龍+鋁合金
R-307	140	100	162	120	42		
R-308	170	130	192	150	38		



規格	P	L1	L2	荷重	螺絲	材質
R-302	150	187	70	100	SUS304 / M8*L50	尼龍+鋁合金
R-309	180	217	100			
R-310	250	287	170			
R-311	300	337	220			
R-312	350	387	270			
R-313	400	437	320			
R-314	500	537	420			



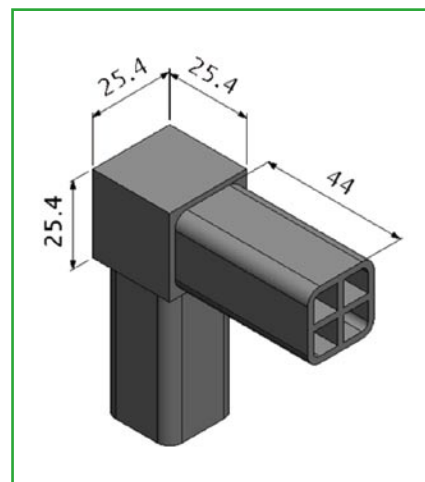
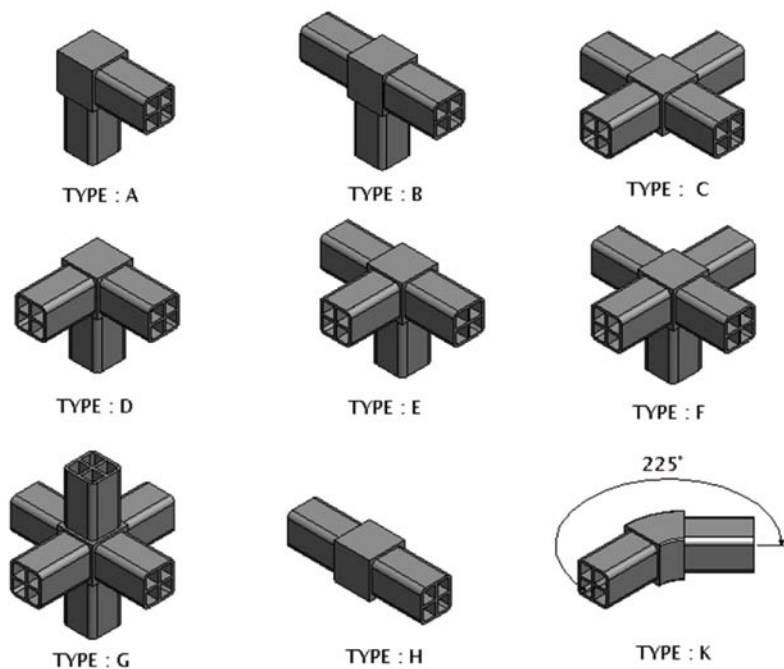




Chapter 53

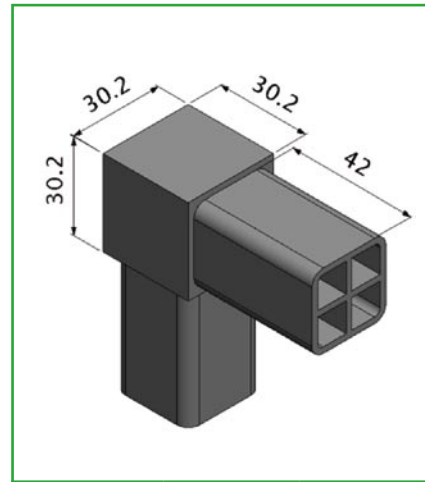
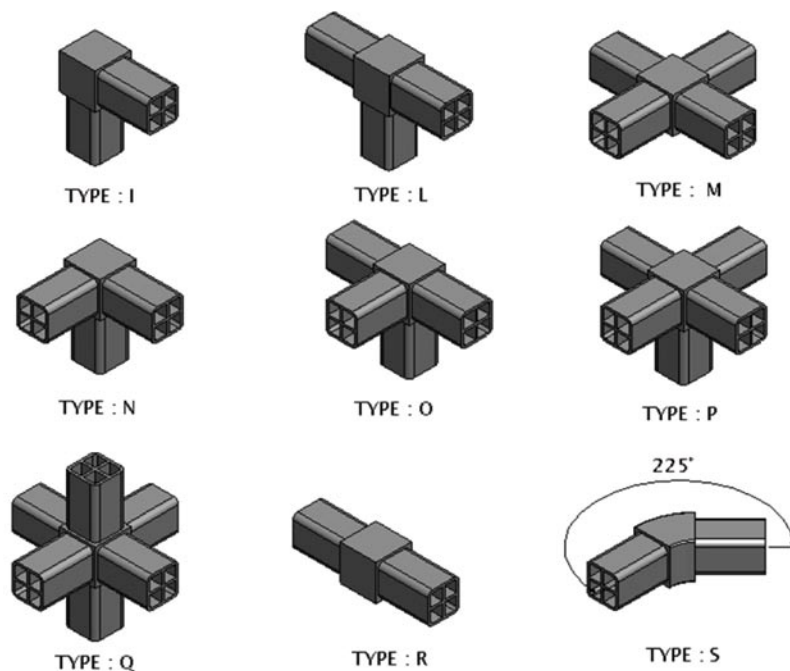
門框接頭

使用方管 25×25×1.5mm



規格	TYPE	材質
DR-001	A	尼龍
DR-002	B	
DR-003	C	
DR-004	D	
DR-005	E	
DR-006	F	
DR-007	G	
DR-008	H	
DR-035	K	

使用方管 30×30×2mm



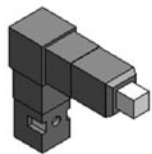
規格	TYPE	材質
DR-022	I	尼龍
DR-023	L	
DR-024	M	
DR-025	N	
DR-026	O	
DR-027	P	
DR-028	Q	
DR-029	R	
DR-036	S	



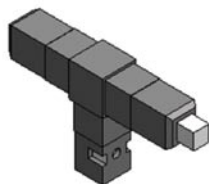
Chapter 54

加強型門框接頭

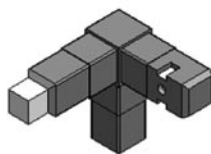
使用方管25×25×1.2mm



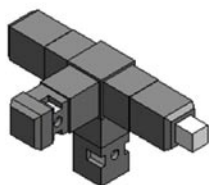
TYPE : AI



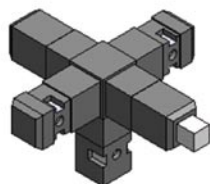
TYPE : BI



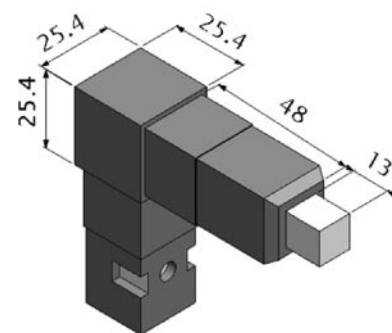
TYPE : DI



TYPE : EI

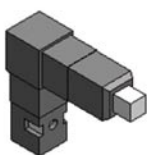


TYPE : FI

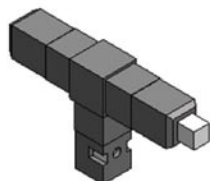


規格	TYPE	材質
DR-037	AI	尼龍／ 鋁合金
DR-038	BI	
DR-039	DI	
DR-047	EI	
DR-058	FI	

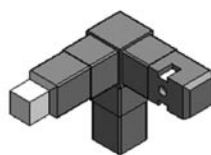
使用方管25×25×1.5mm



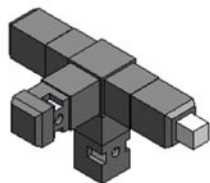
TYPE : II



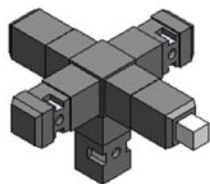
TYPE : LI



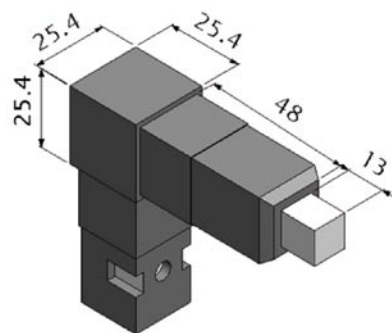
TYPE : MI



TYPE : NI



TYPE : OI

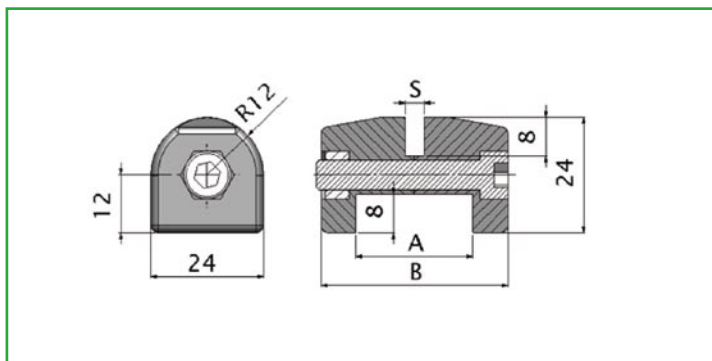


規格	TYPE	材質
DR-043	II	尼龍／ 鋁合金
DR-044	LI	
DR-046	MI	
DR-045	NI	
DR-066	OI	

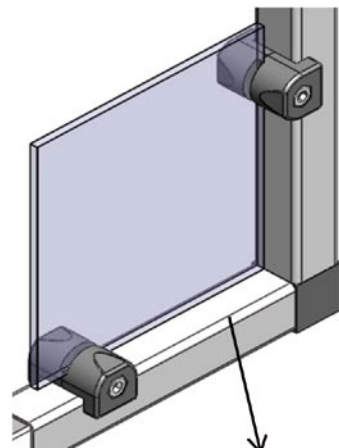
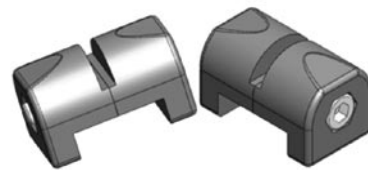


Chapter 55

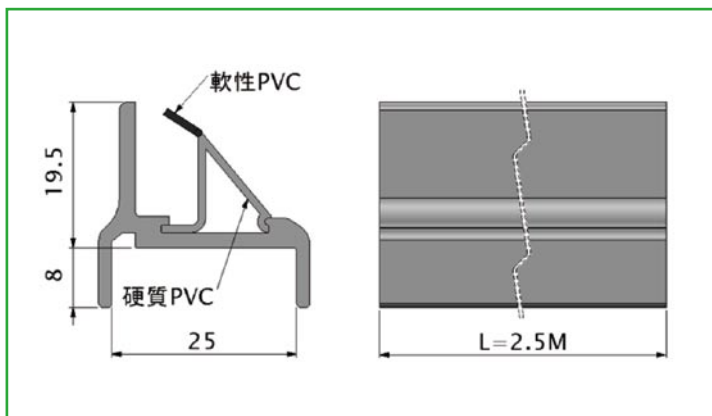
門框夾條座



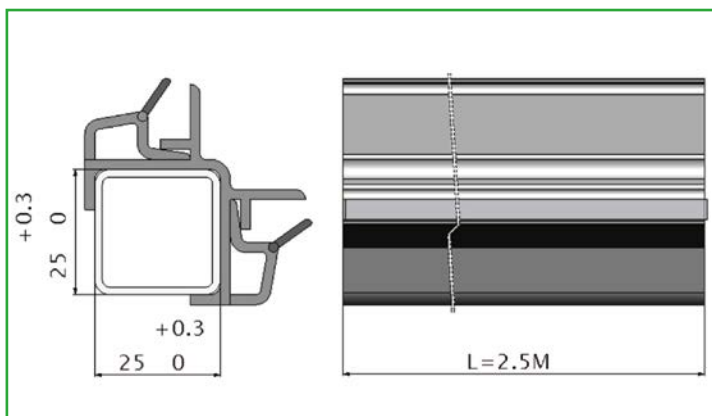
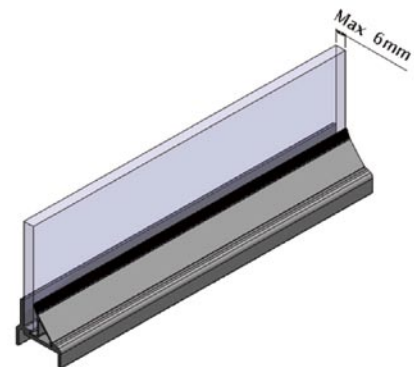
規格	管	A	B	S	材質
W-055	25×25	25	40	1.5	SUS304*M6 螺絲/尼龍
W-051				4	
W-052				5	
W-053				6	
W-071	30×30	30	45	4	
W-072				5	
W-073				6	



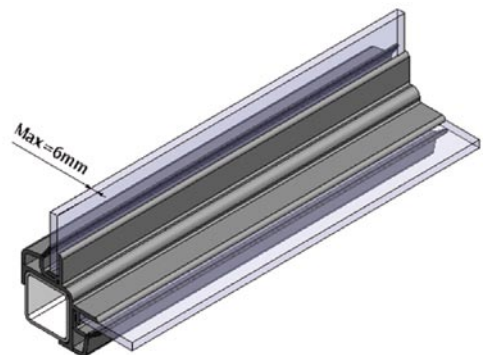
門框接頭 DR系列

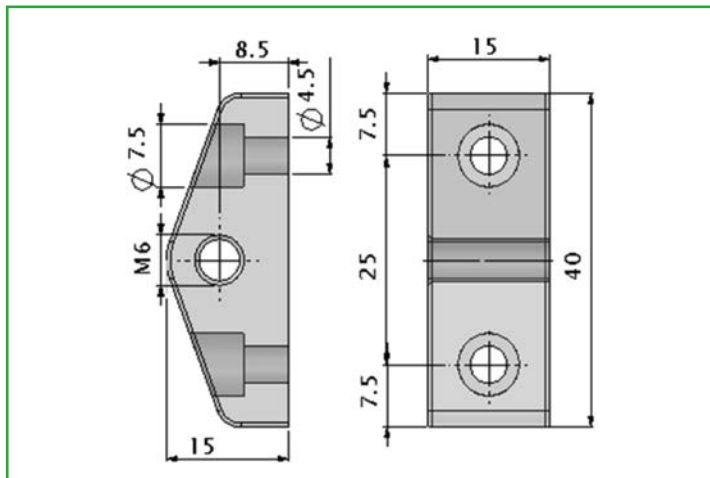


規格	管	L長度	材質
DR-049	25×25	2.5m	PVC 堅固柔軟條

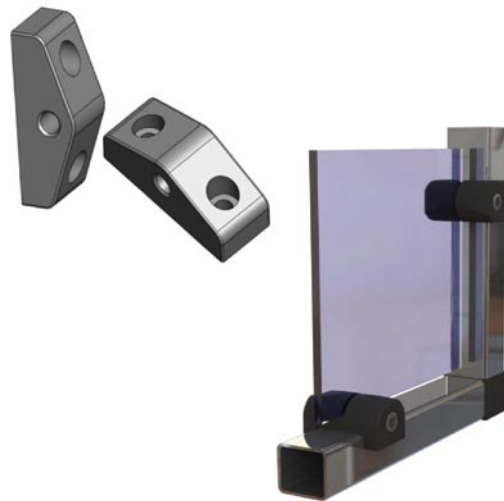


規格	管	L長度	材質
DR-065	25×25	2.5m	PVC 堅固柔軟條

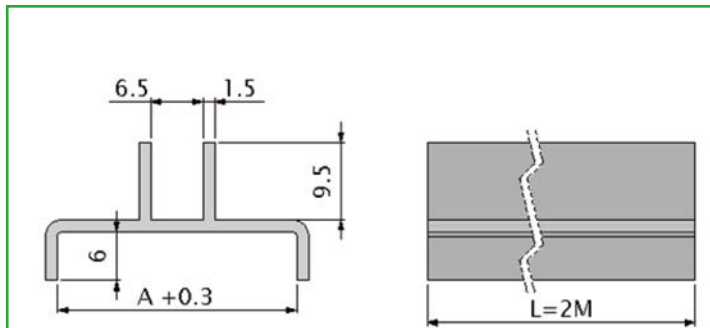




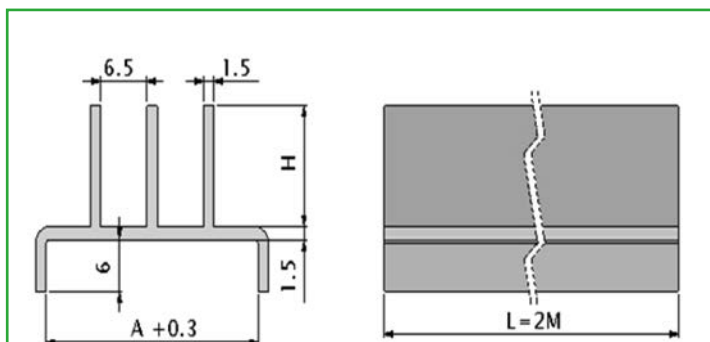
規格	材質
W-060	尼龍



門框接頭 W系列



規格	管	長度	材質
DR-057	25	2M	PVC
DR-075	30		



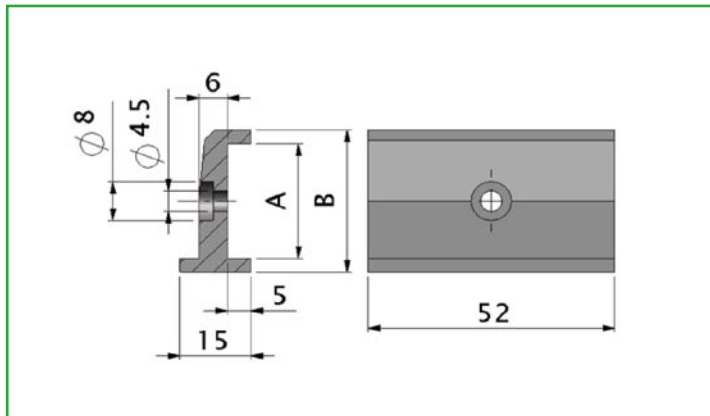
規格	管	H	長度	材質
DR-054	25	6.5	2M	PVC
DR-076	30	14		



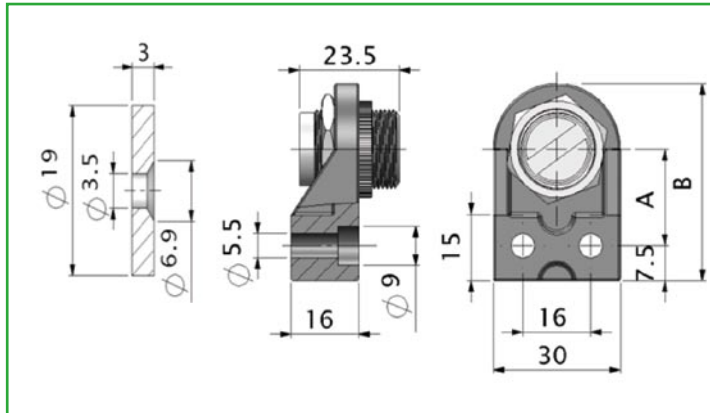
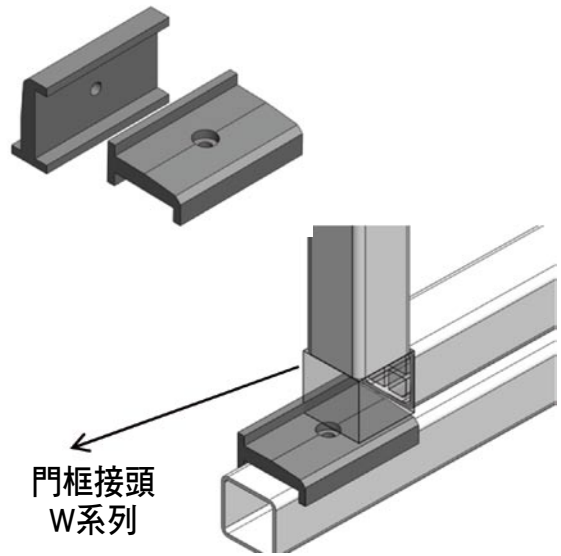


Chapter 56

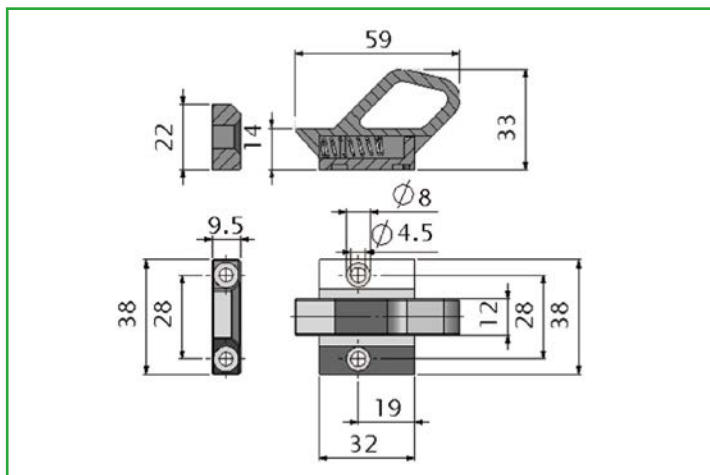
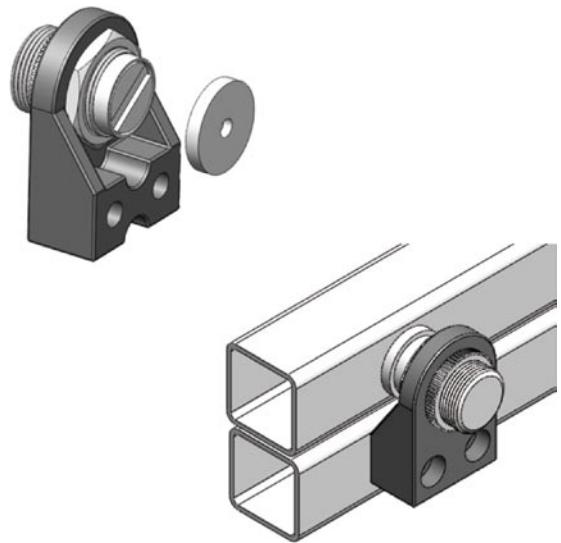
門扣



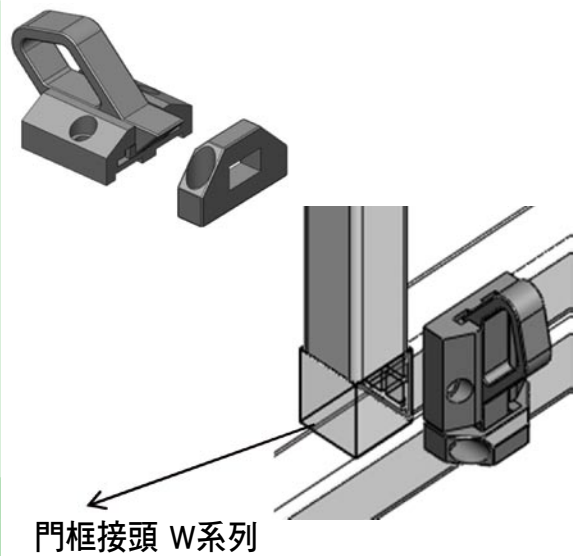
規格	A	B	材質
W-050	25	31	尼龍
W-077	30	36	



規格	A	B	材質
W-120	22.5	45.0	尼龍/銅
W-134	37.0	59.5	



規格	材質
W-059	尼龍





Chapter 57

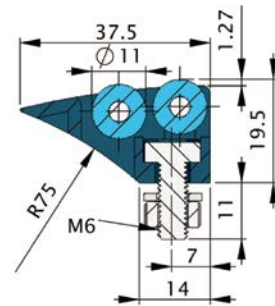
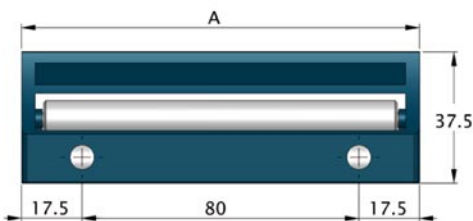
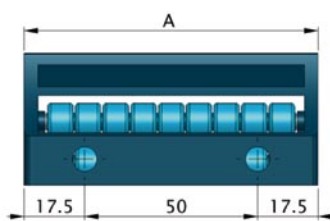
滾珠過橋板



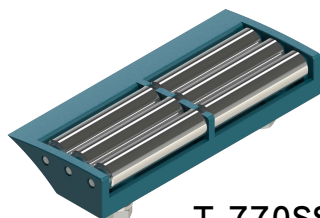
T-777SS



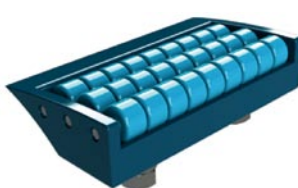
T-777B



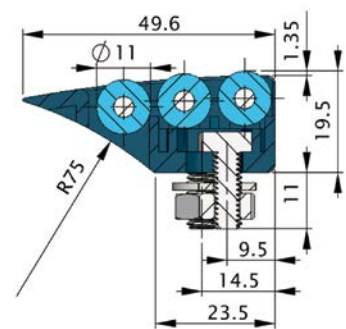
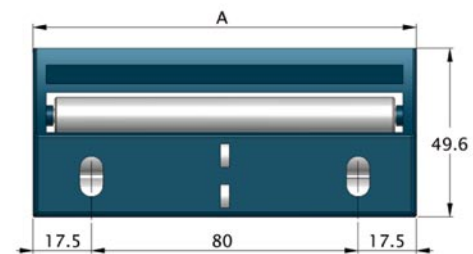
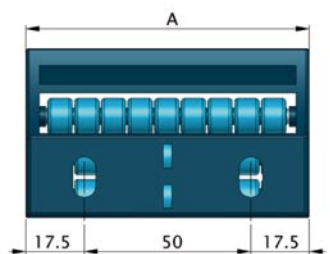
規格	A	螺絲	滾珠材質	顏色
T-777SS	85	M6	SUS304	藍色
T-777B	85		POM塑鋼	
T-778SS	115		SUS304	
T-778B	115		POM塑鋼	



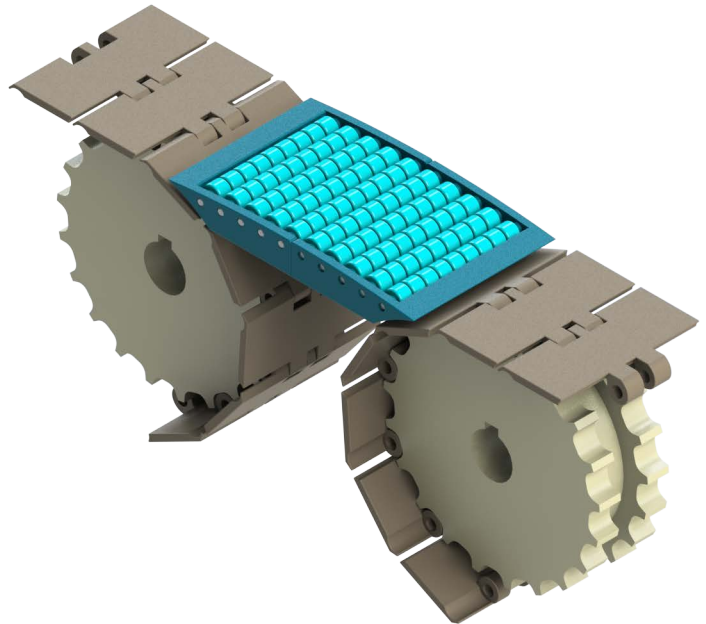
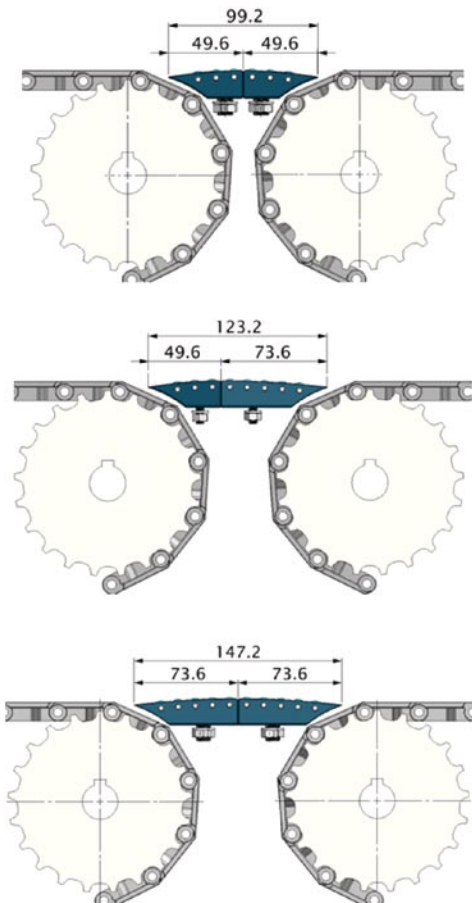
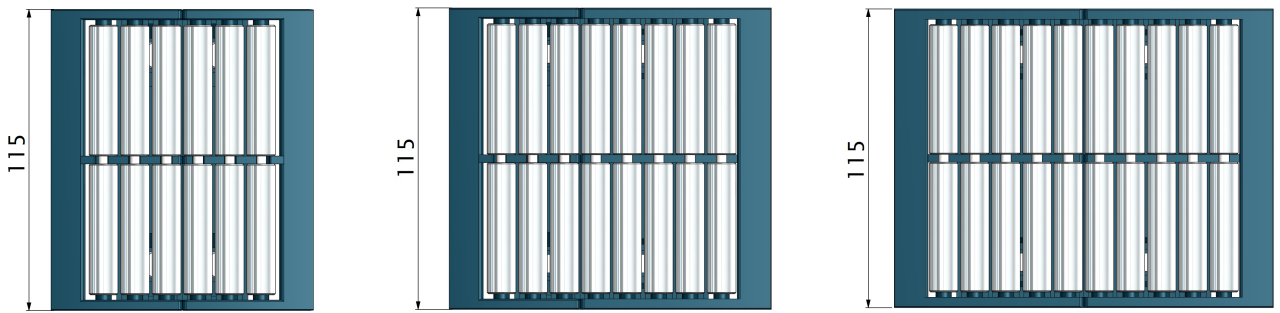
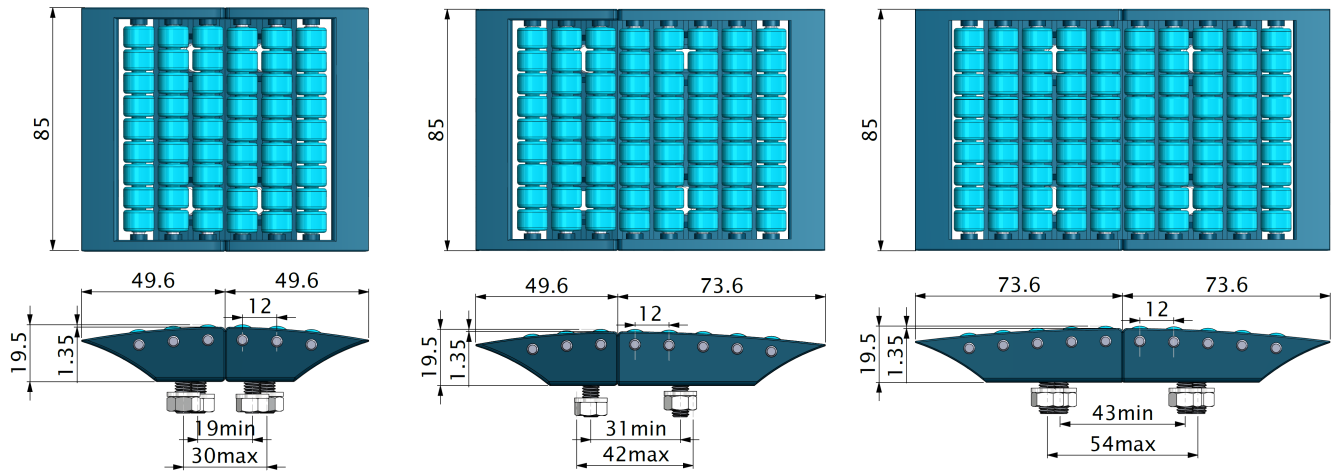
T-770SS



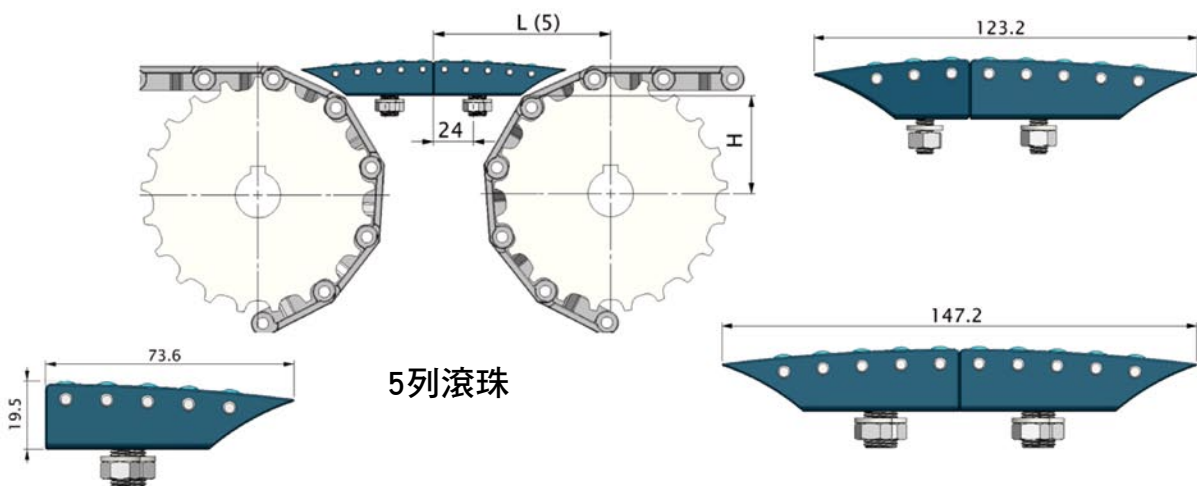
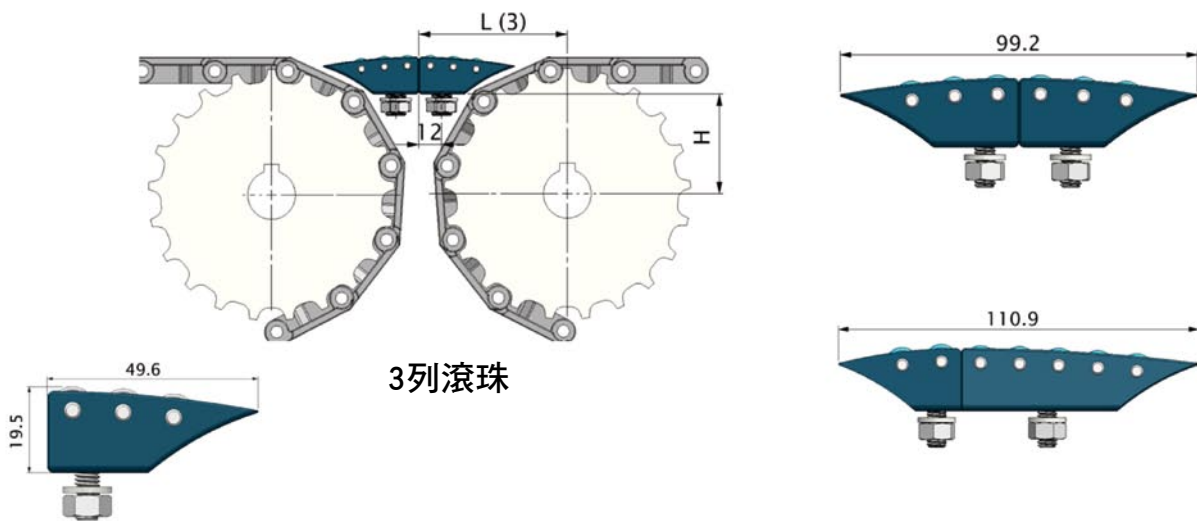
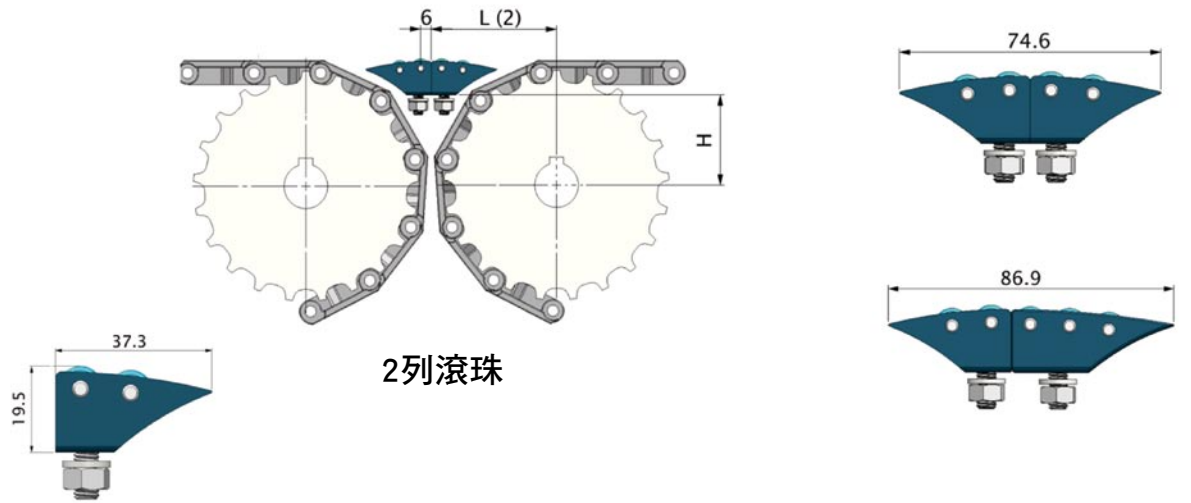
T-770B



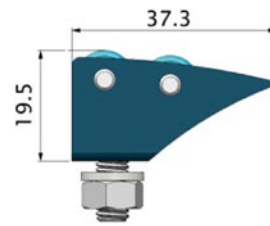
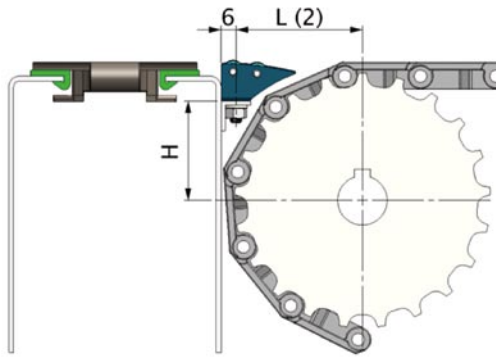
規格	A	螺絲	滾珠材質	顏色
T-770SS	85	M6	SUS304	藍色
T-770B	85		POM塑鋼	
T-771SS	115		SUS304	
T-771B	115		POM塑鋼	



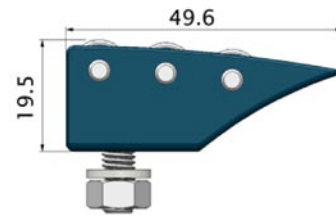
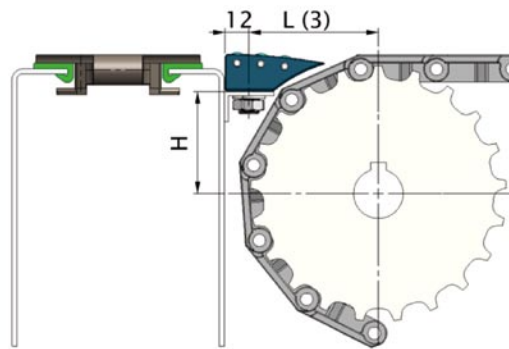
滾珠過橋板H與L距離



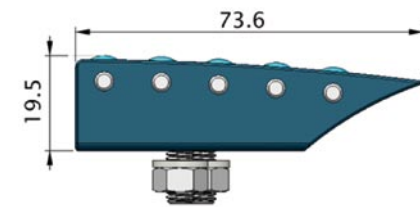
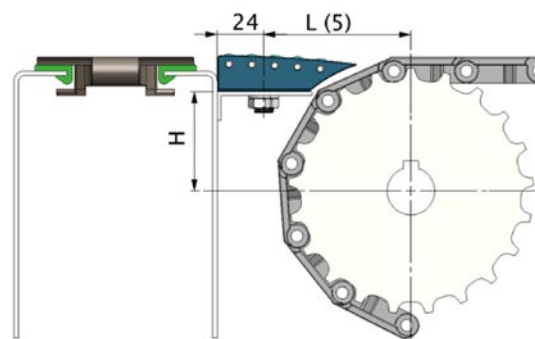
滾珠過橋板H與L距離



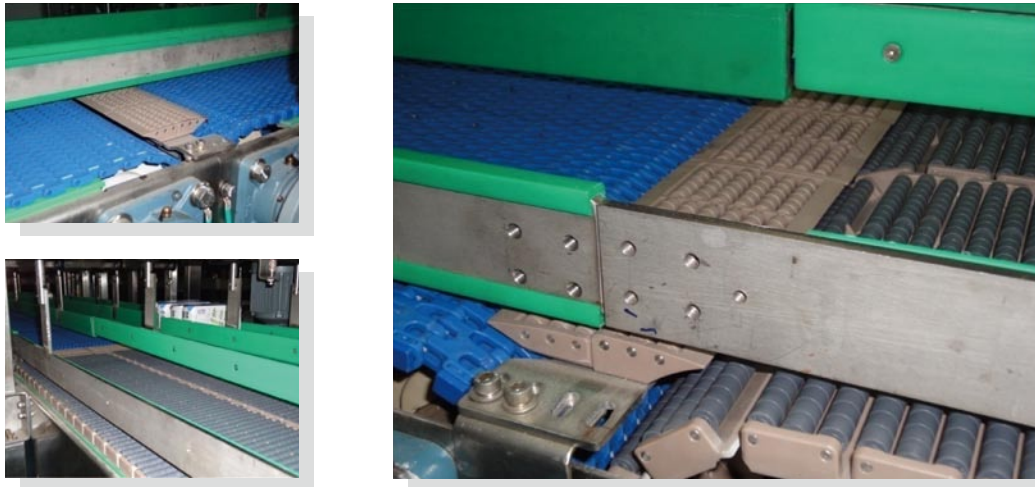
2列滾珠



3列滾珠

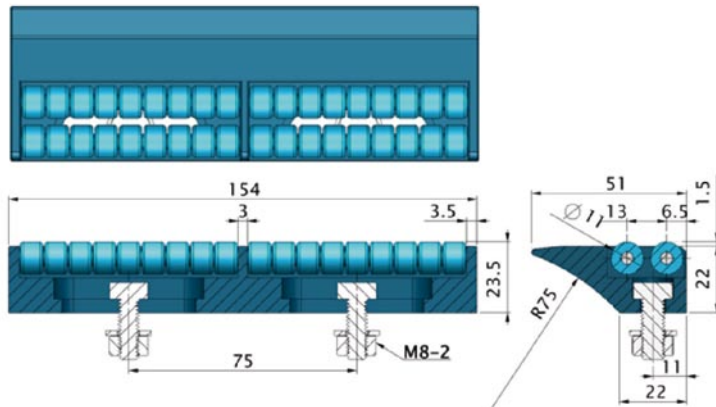


5列滾珠

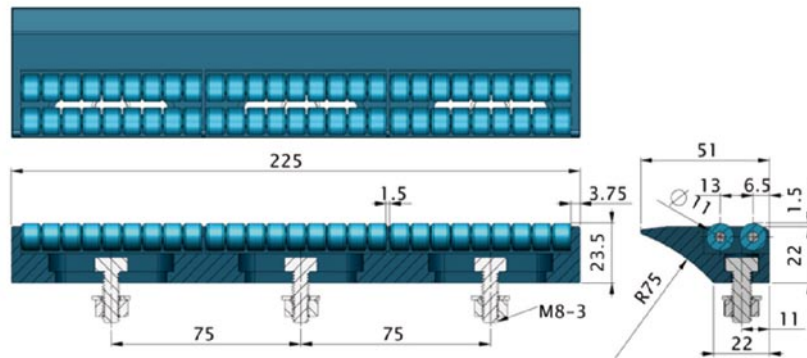
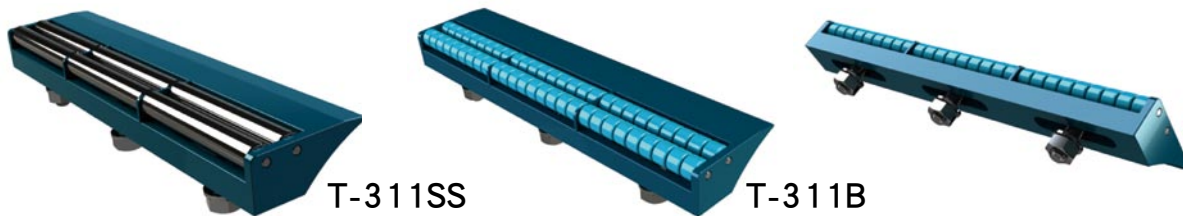


鏈條規格	齒數 17T				齒數 19T				齒數 21T				齒數 23T				齒數 25T				
	H	L2	L3	L5	H	L2	L3	L5	H	L2	L3	L5	H	L2	L3	L5	H	L2	L3	L5	
800-812-815																					
802-805-8157																					
881-881TAB	39.6	67.2	79.2	104.0	45.5	70.1	81.6	105.4	51.5	84.0	106.8	57.5	86.4	108.2	63.5	88.8	109.6				
881SFL-881M																					
8810-8810TAB																					
8857M-8857TAB																					
820-831																					
821	40.2	67.2	78.9	103.0	46.1	70.2	81.3	104.4	52.1	83.7	105.8	58.1	86.1	107.1	64.1	88.5	108.5				
PRR831	41.0	67.9	79.2	103.1	46.9	70.8	81.6	104.4	52.9	84.0	105.7	58.9	86.3	107.0	64.9	88.7	108.4				
PRR821	54.7	82.9	106.6	60.6	85.6	108.1	66.6	109.6	72.6	111.1	78.6	112.7									
	55.5	84.1	107.4	61.4	86.8	108.9	67.4	110.3	73.4	111.8	79.4	113.3									

鏈條規格	齒數 9T				齒數 10T				齒數 11T				齒數 12T			
	H	L2	L3	L5	H	L2	L3	L5	H	L2	L3	L5	H	L2	L3	L5
828-879																
879M-879BAT	43.0	68.6	79.6	103.7	49.0	71.7	81.8	105.1	55.0	83.9	106.4	61.0	86.1	107.7		
880-880TAB																
880SFL-880M																
878 TAB	43.4	68.7	79.8	103.4	49.4	82.0	104.9	55.4	84.2	106.5	61.4	86.4	108.8			
8257-882	45.6	70.2	80.1	104.0	51.5	82.6	105.4	57.6	85.1	106.7	63.5	87.6	108.0			
882TAB-882M																
PRR878TAB	58.4	85.1	107.3	64.4	87.7	108.5	70.4	109.7	76.4	110.8						
PRR879M																
PRR8257	60.1	85.6	107.8	66.0	108.8	72.1	109.9	78.0	111.0							
PRR882TAB																
PRR882M																



規格	螺絲	滾珠材質/顏色	底座材質
T-310SS	SUS304	SUS304	塑鋼
T-310B	M8	塑鋼/藍	

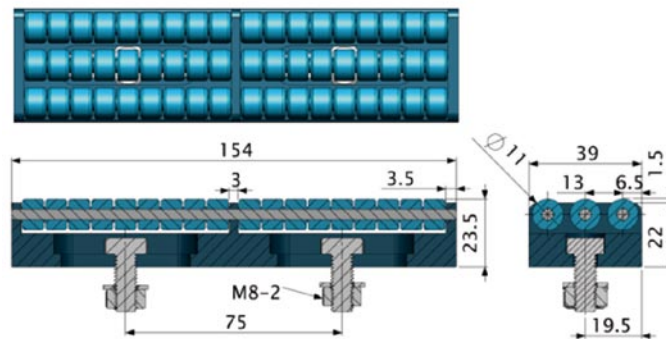


規格	螺絲	滾珠材質/顏色	底座材質
T-311SS	SUS304	SUS304	塑鋼
T-311B	M8	塑鋼/藍	

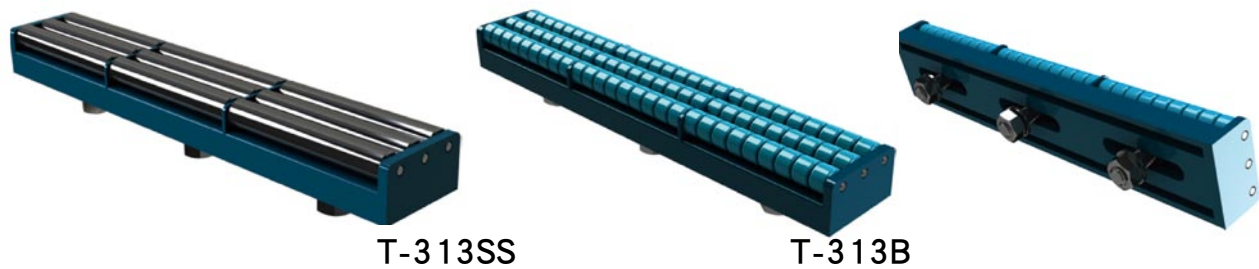


T-312SS

T-312B

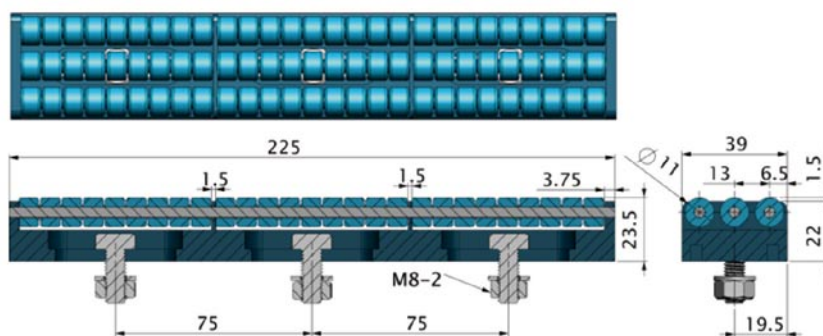


規格	螺絲	滾珠材質/顏色	底座材質
T-312SS	SUS304	SUS304	塑鋼
T-312B	M8	塑鋼/藍	

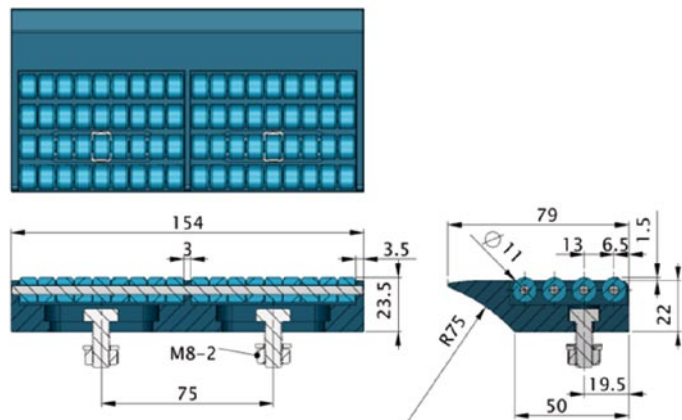


T-313SS

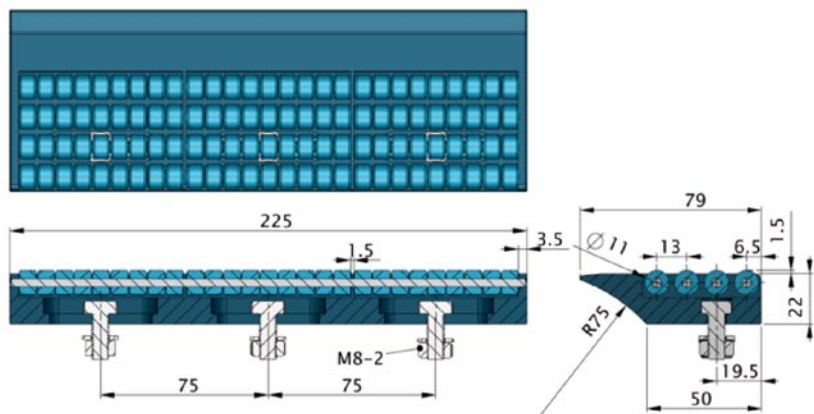
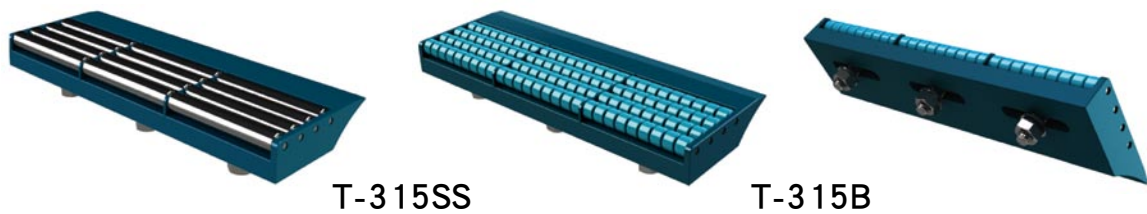
T-313B



規格	螺絲	滾珠材質/顏色	底座材質
T-313SS	SUS304	SUS304	塑鋼
T-313B	M8	塑鋼/藍	



規格	螺絲	滾珠材質/顏色	底座材質
T-314SS	SUS304	SUS304	塑鋼
T-314B	M8	塑鋼/藍	

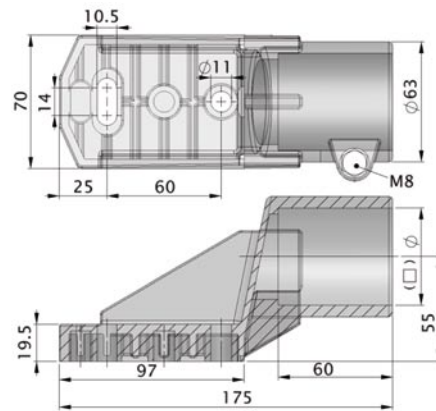
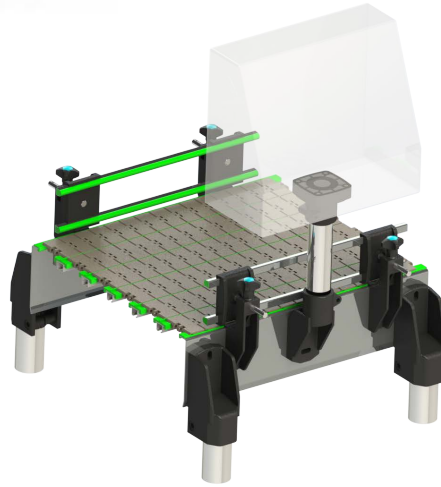


規格	螺絲	滾珠材質/顏色	底座材質
T-315SS	SUS304	SUS304	塑鋼
T-315B	M8	塑鋼/藍	

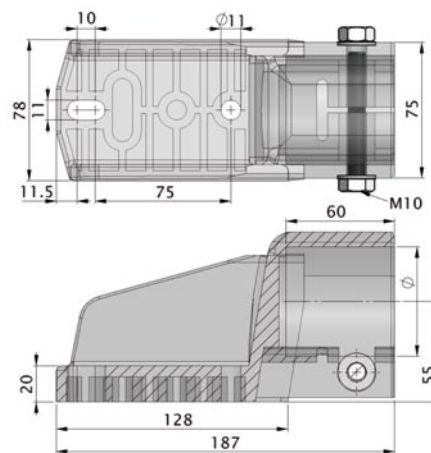


Chapter 58

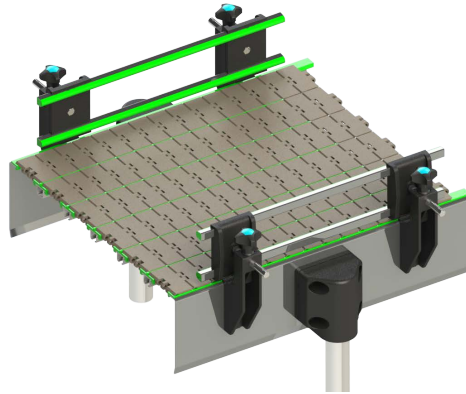
側邊鎖頭



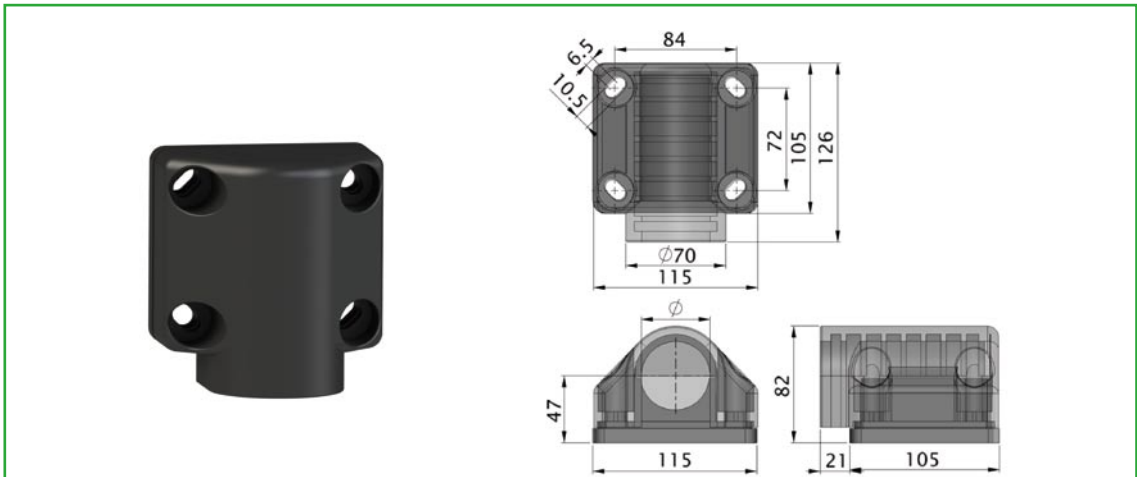
規格	□	ϕ	螺絲	材質
M-748	—	48.3	SUS304	尼龍
M-744	—	50.9		
M-090	40×40	—		



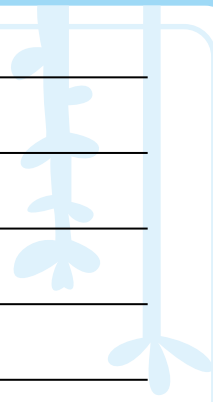
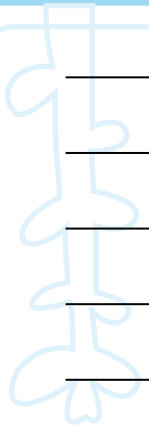
規格	ϕ	螺絲	材質
M-745	60.3	SUS304	尼龍



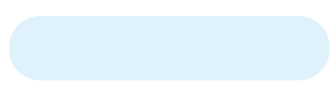
規格	ϕ	螺絲	材質
M-100	48.3	SUS304	尼龍
M-101	50.9		



規格	ϕ	材質
M-053	48.3	尼龍



Lined writing area with horizontal lines.

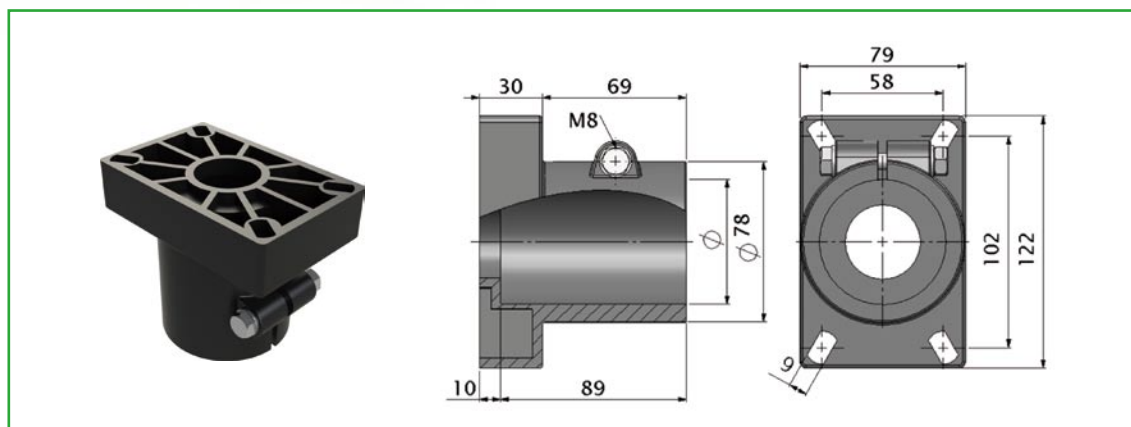


Memo

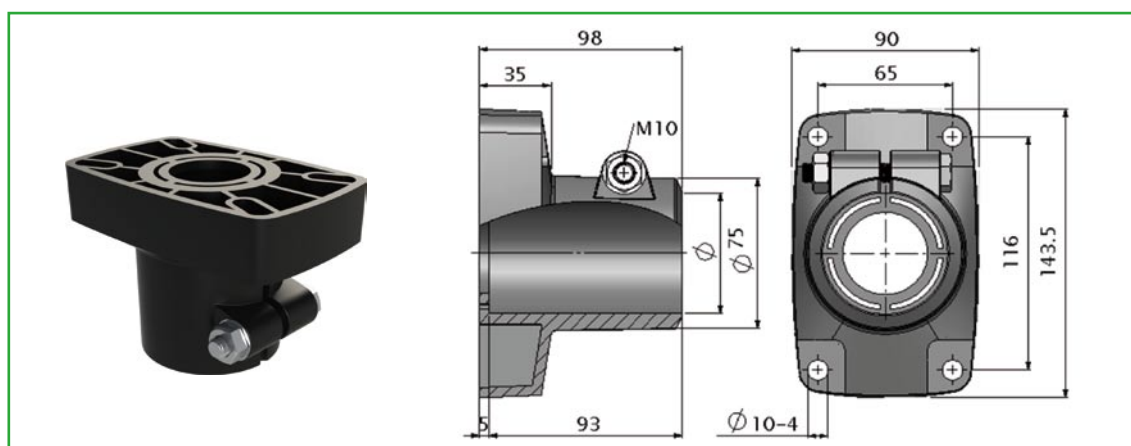


Chapter 59

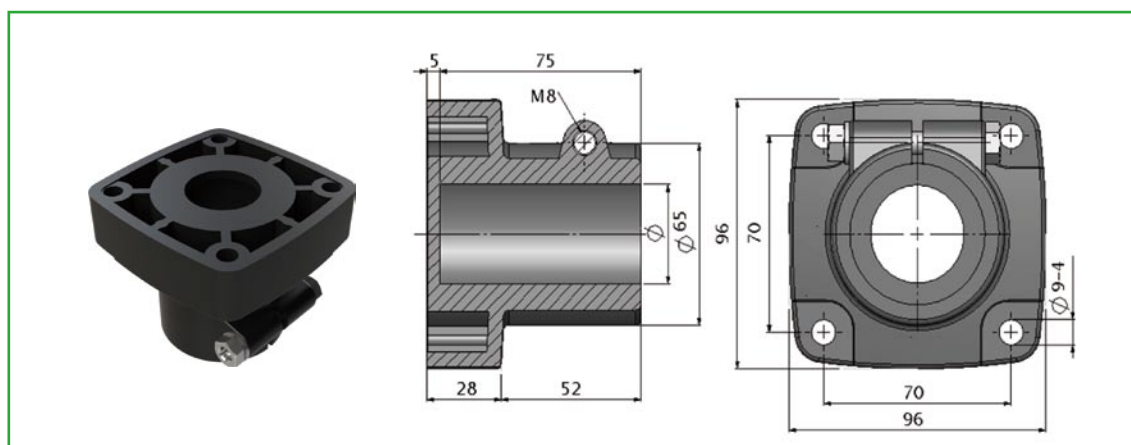
鎖頭



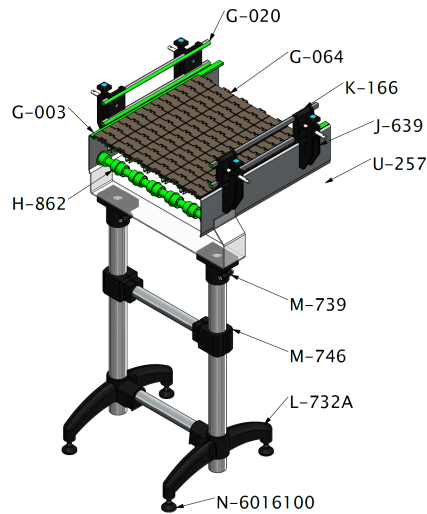
規格	ϕ	螺絲	材質
M-742	42.4	SUS304	尼龍
M-741	48.3		
M-740	50.9		
M-739	60.3		



規格	ϕ	材質
M-743	60.3	尼龍

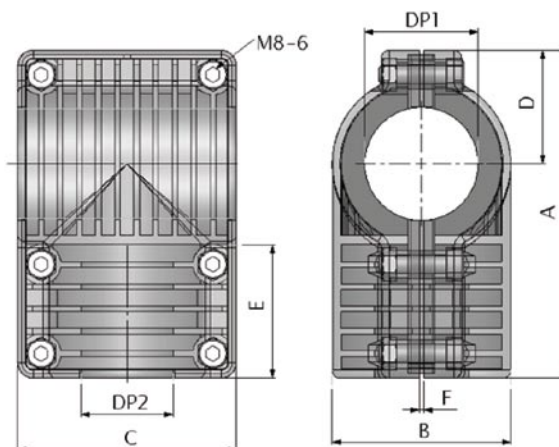


規格	□	ϕ	螺絲	材質
M-050	—	48.3	SUS304	尼龍
M-051	—	50.9		
M-092	40×40	—		

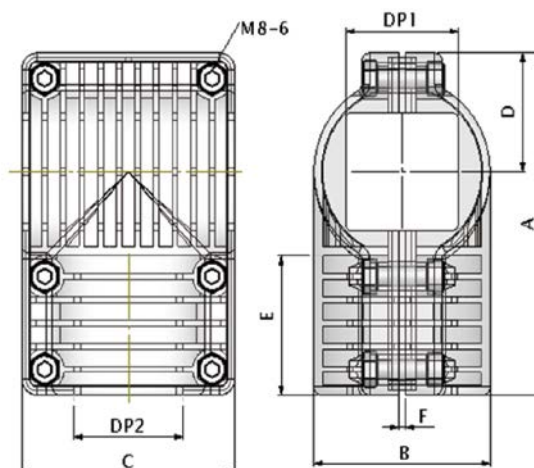


規格	DP1	DP2	A	B	C	D	E	F	材質
M-747	48.3	32	116	57	36	69	73	36	尼龍
M-731	50.8	32	122	62	40	74	77	40	
M-732	50.8	42							
M-746	60.3	42.4	130	66	41	82	85	45	

規格	DP1	DP2	A	B	C	D	E	F	材質
M-737	60.3	42.4	142	69	92	47	60	3	尼龍
M-738		60.3							



規格	DP1	DP2	A	B	C	D	E	F	材質
M-754	42.4	32	134	68	86	45	60	3	尼龍
M-755	48.3	42.4	134	68	86	45	60	3	
M-756	48.3	48.3							
M-757	50.9	42.4	146	80	98	51	60	3	
M-758		48.3							
M-759		50.9							
M-760	60.3	42.4	146	80	98	51	60	3	
M-761		48.3							
M-762		50.9							
M-763		60.3							

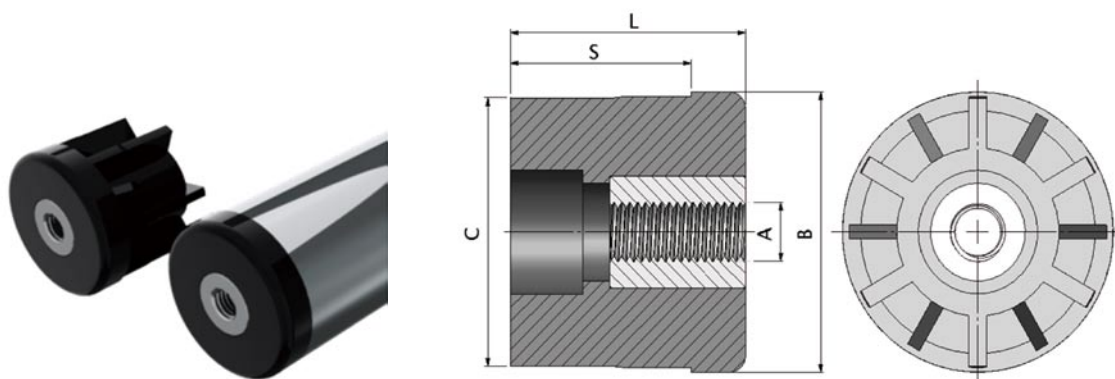


規格	DP1	DP2	A	B	C	D	E	F	材質
M-644	40	40	134	68	86	45	60	3	尼龍
M-765	45	45	146	80	98	51			
M-766	50	50							



Chapter 60

圓型腳套

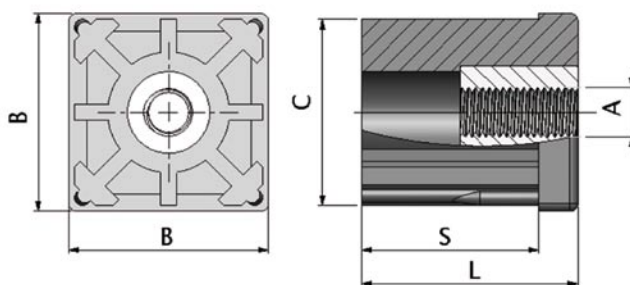
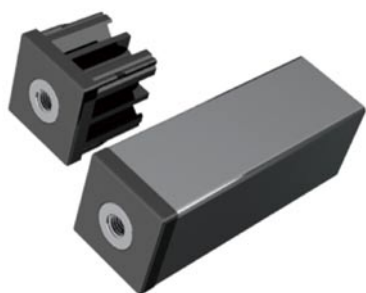
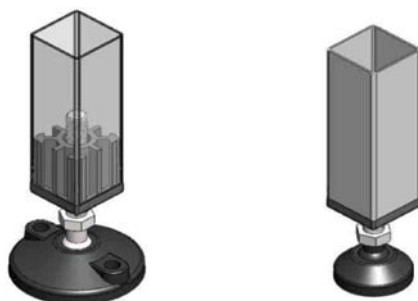


規格	A	B	C	L	S	管外徑	管內徑	厚度	荷重kg	材質
Q-773	M10	38	35.5	46.5	33	38.0	35.0	1.5	500	銅鍍鎳 / 尼龍
Q-752	M12									
Q-774	M14									
Q-764	M16									
Q-766	M12	48	45.8	49.0	38	48.3	45.3	1.5	600	
Q-777	M14									
Q-767	M16									
Q-751	M20									
Q-754	M12	50	48.4	49.0	38	50.8	47.8	1.5	650	
Q-778	M14									
Q-755	M16									
Q-768	M20									
Q-791	M16	60	58.0	50.0	38	60.3	57.3	1.5	800	
Q-792	M20									



Chapter 61

方型腳套



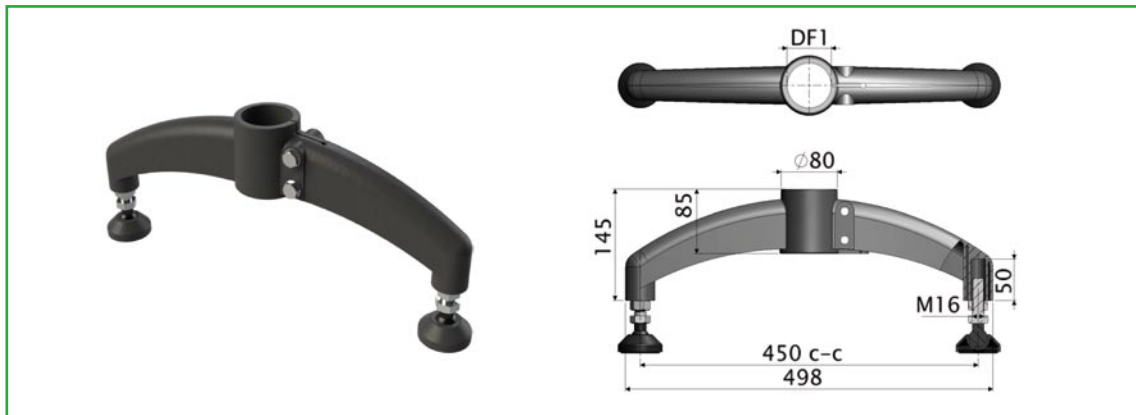
規格	A	B	C	L	S	管外徑	管內徑	厚度	荷重kg	材質
Q-783	M10	38	36.2	43	35	38	35.6	1.2	600	銅鍍鎳 / 尼龍
Q-756	M12									
Q-784	M14									
Q-757	M16									
Q-785	M20									
Q-786	M10	38	35.4	43	35	38	35.0	1.5	600	
Q-758	M12									
Q-759	M14									
Q-787	M16									
Q-788	M20									
Q-790	M10	40	37.5	55	45	40	37.0	1.5	600	
Q-769	M12									
Q-770	M14									
Q-771	M16									
Q-772	M20									
Q-605	M12	50	47.5	55	44	50	47.0	1.5	1000	
Q-606	M14									
Q-607	M16									
Q-608	M20									
Q-830	M14	60	56.5	55	45	60	46.0	2.0	1200	
Q-831	M16									
Q-832	M20									



Chapter 62

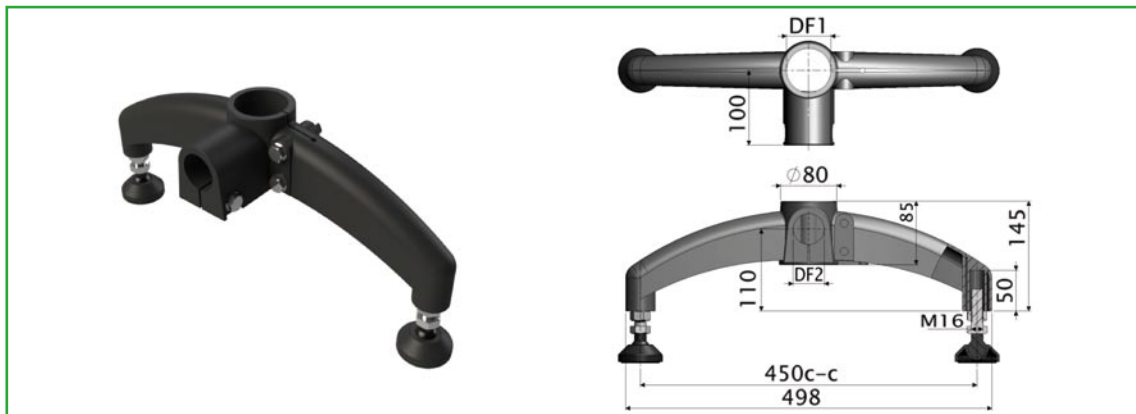
腳架

2腳腳架



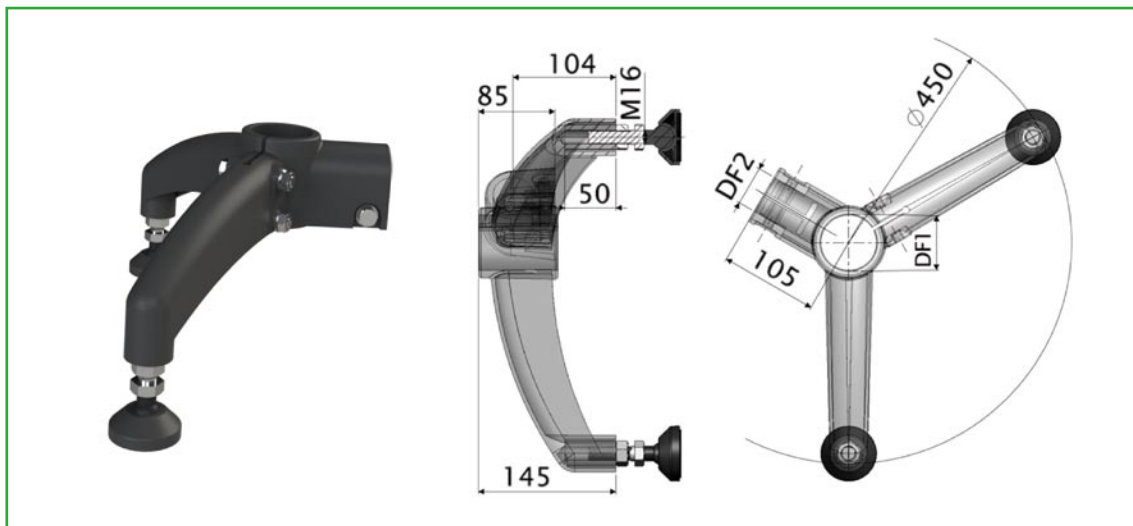
規格	DF1	螺絲	材質
L-727A	42.4	SUS304	尼龍
L-725A	48.3		
L-729A	50.9		
L-731A	60.3		

180度2+1腳架



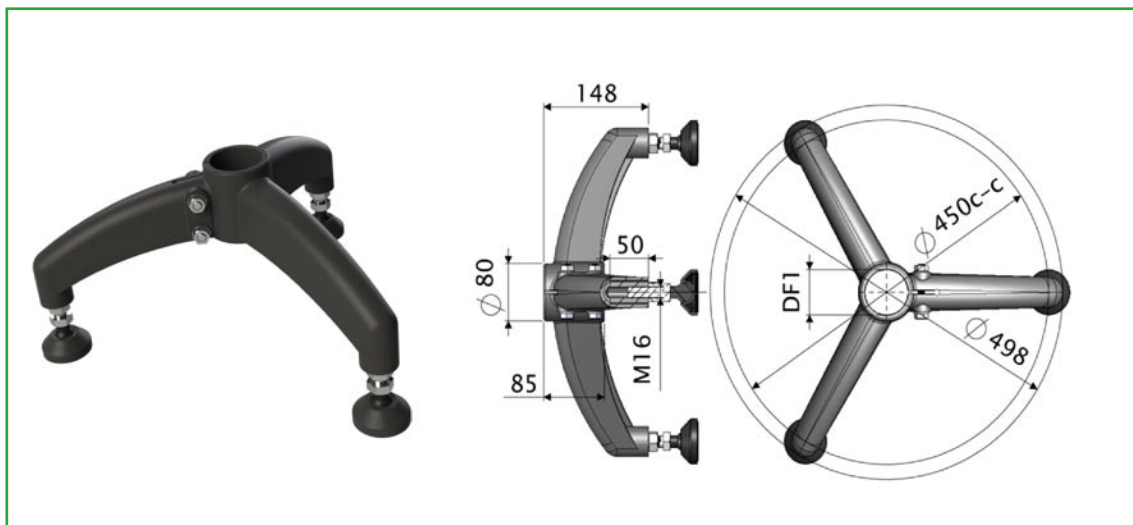
規格	DF1	DF2	螺絲	材質
L-354A	42.4	42.4	SUS304	尼龍
L-732A	48.3			
L-736A	50.9			
L-738A	60.3			

120度2+1腳架



規格	DF1	DF2	螺絲	材質
L-344A	42.4	42.4	SUS304	尼龍
L-335A	48.3			
L-337A	50.9			
L-339A	60.3			

3腳腳架



規格	DF1	螺絲	材質
L-703A	42.4	SUS304	尼龍
L-507A	48.3		
L-826A	50.9		
L-511A	60.3		



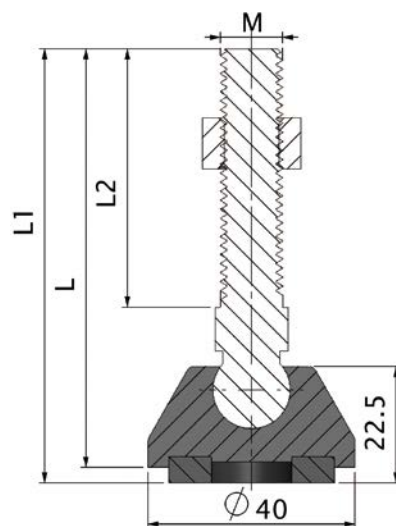
Chapter 63

萬向型腳墊

NS40萬向型腳墊



- 尼龍纖維底座
- 防震防滑底墊
- SUS304 螺牙
- SUS304 螺帽
- 承載重量900kg

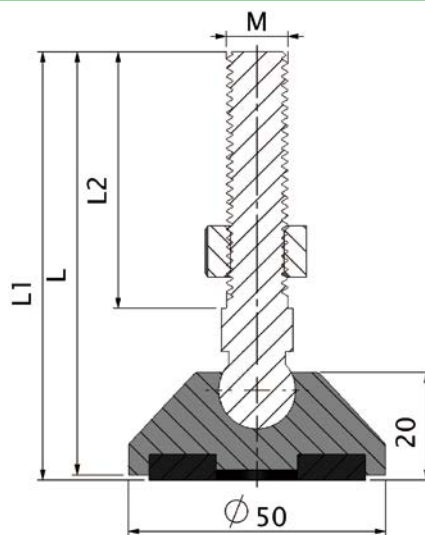


規格	M	L1	L	L2
NS-400885	M8	83	80	50
NS-401085	M10	83	80	50
NS-401285	M12	83	80	50
NS-4012135	M12	133	130	100
NS-401685	M16	86	83	50
NS-4016135	M16	136	133	100

NS50萬向型腳墊



- 尼龍纖維底座
- 防震防滑底墊
- SUS304 螺牙
- SUS304 螺帽
- 承載重量900kg

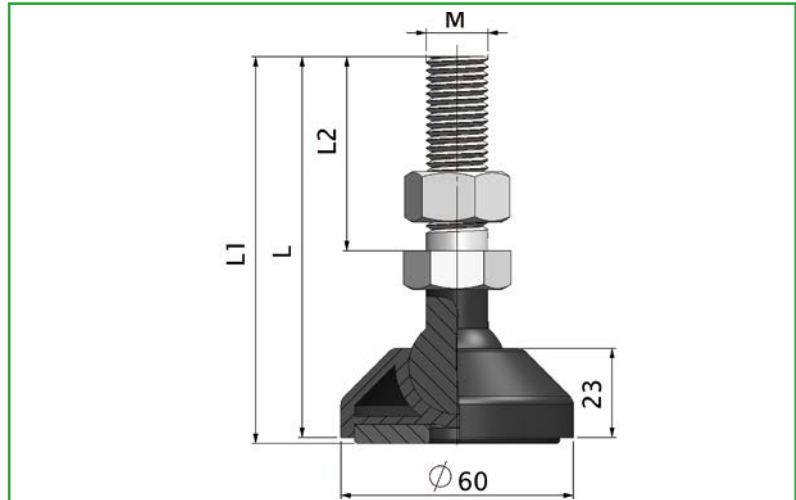


規格	M	L1	L	L2
NS-500885	M8	83	80	50
NS-501085	M10	83	80	50
NS-501285	M12	83	80	50
NS-5012135	M12	133	130	100
NS-501685	M16	86	83	50
NS-5016135	M16	136	133	100

N60萬向型腳墊



- 尼龍纖維圓頭
- 尼龍纖維底座
- 防震防滑底墊
- SUS304 螺牙
- SUS304 螺帽
- 承載重量 1200kg

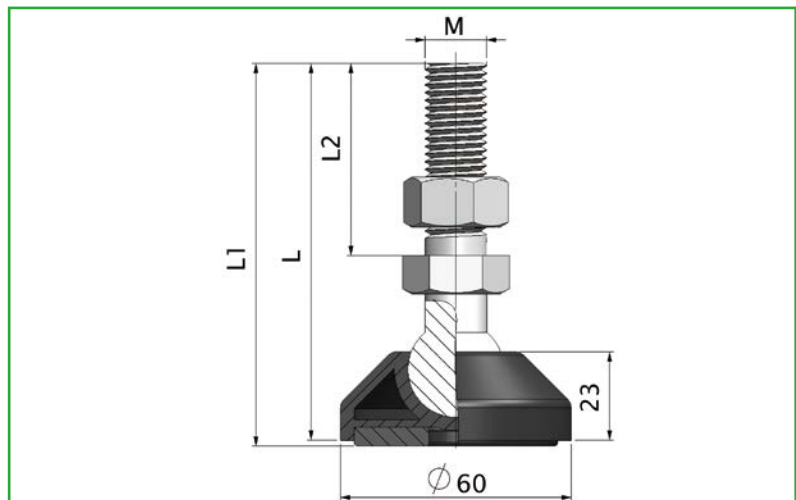


規格	M	L1	L	L2
N-6016100	M16	105	102	50
N-6016150	M16	155	152	100
N-6016200	M16	205	202	150
N-6020150	M20	155	152	100
N-6020200	M20	205	202	150
N-6024150	M24	155	152	100
N-6024200	M24	205	202	150

NS60萬向型腳墊



- 尼龍纖維底座
- 防震防滑底墊
- SUS304 螺牙
- SUS304 螺帽
- 承載重量 1500kg

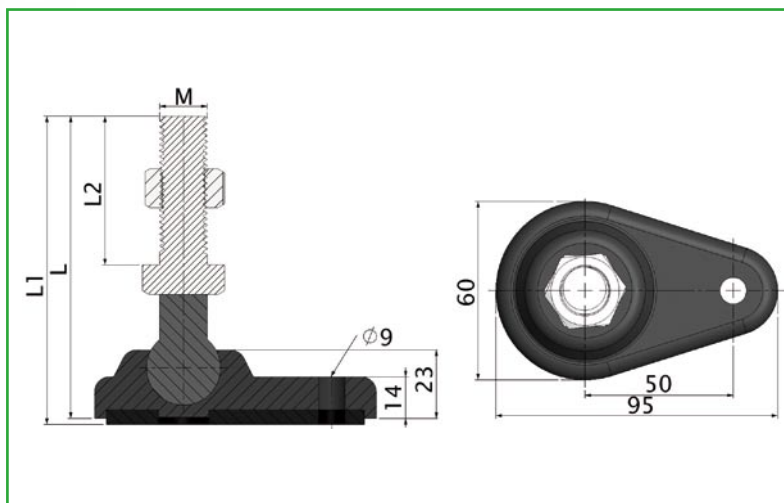


規格	M	L1	L	L2
NS-6016100	M16	98	95	50
NS-6016150	M16	148	145	100
NS-6016200	M16	198	195	150
NS-6020150	M20	148	145	100
NS-6020200	M20	198	195	150
NS-6024150	M24	148	145	100
NS-6024200	M24	198	195	150

N61萬向型腳墊



- 尼龍纖維圓頭
- 尼龍纖維底座
- 防震防滑底墊
- SUS304 螺牙
- SUS304 螺帽
- 承載重量1200kg

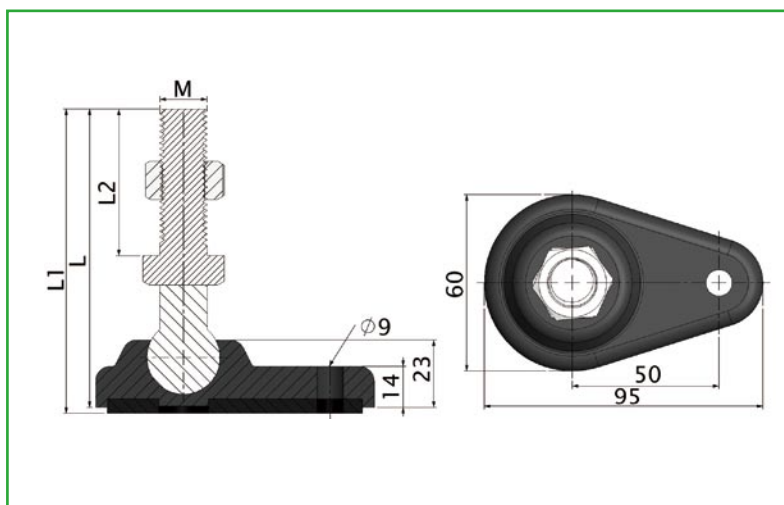


規格	M	L1	L	L2
N-6116100	M16	105	102	50
N-6116150	M16	155	152	100
N-6116200	M16	205	202	150
N-6120150	M20	155	152	100
N-6120200	M20	205	202	150
N-6124150	M24	155	152	100
N-6124200	M24	205	202	150

NS61萬向型腳墊



- 尼龍纖維底座
- 防震防滑底墊
- SUS304 螺牙
- SUS304 螺帽
- 承載重量1500kg

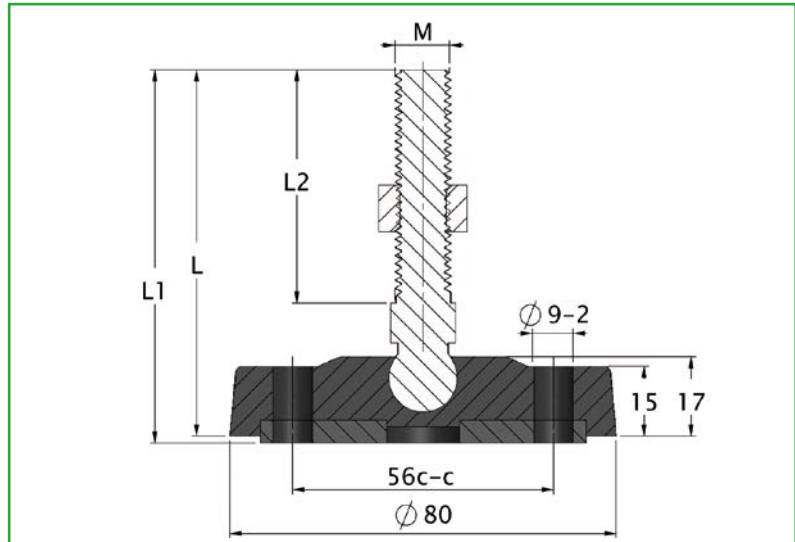


規格	M	L1	L	L2
NS-6116100	M16	98	95	50
NS-6116150	M16	148	145	100
NS-6116200	M16	198	195	150
NS-6120150	M20	148	145	100
NS-6120200	M20	198	195	150
NS-6124150	M24	148	145	100
NS-6124200	M24	198	195	150

NS80萬向型腳墊



- 尼龍纖維底座
- 防震防滑底墊
- SUS304 螺牙
- SUS304 螺帽
- 承載重量 1200kg

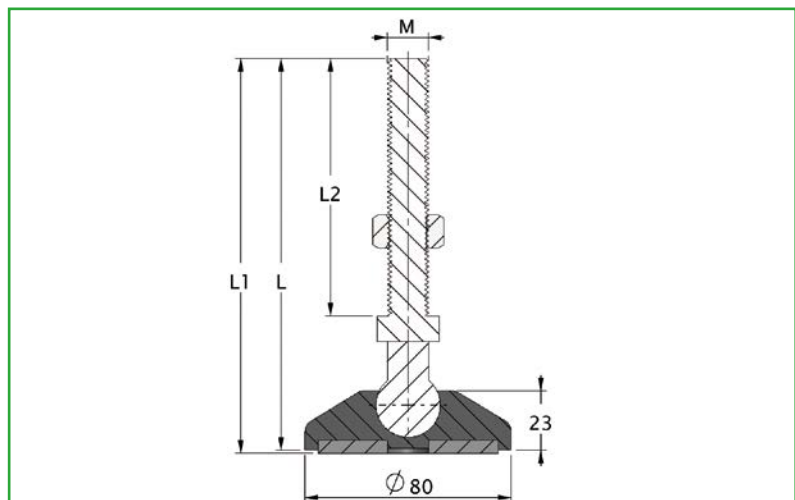


規格	M	L1	L	L2
NS-800885H	M8	83	80	50
NS-801085H	M10	83	80	50
NS-801285H	M12	83	80	50
NS-8012135H	M12	133	130	100
NS-801685H	M16	86	83	50
NS-8016135H	M16	136	133	100

NS80萬向型腳墊



- 尼龍纖維底座
- 防震防滑底墊
- SUS304 螺牙
- SUS304 螺帽
- 承載重量 1500kg

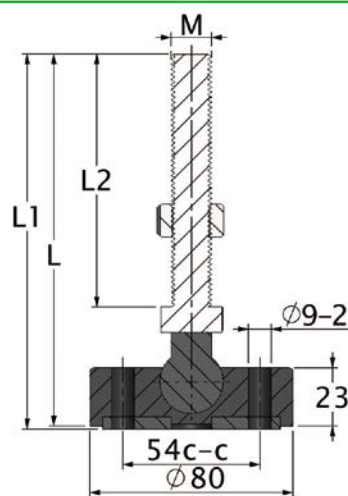


規格	M	L1	L	L2
NS-8016100	M16	98	95	50
NS-8016150	M16	148	145	100
NS-8016200	M16	198	195	150
NS-8020150	M20	148	145	100
NS-8020200	M20	198	195	150
NS-8024150	M24	148	145	100
NS-8024200	M24	198	195	150

N81萬向型腳墊



- 尼龍纖維圓頭
- 尼龍纖維底座
- 防震防滑底墊
- SUS304 螺牙
- SUS304 螺帽
- 承載重量 1200kg

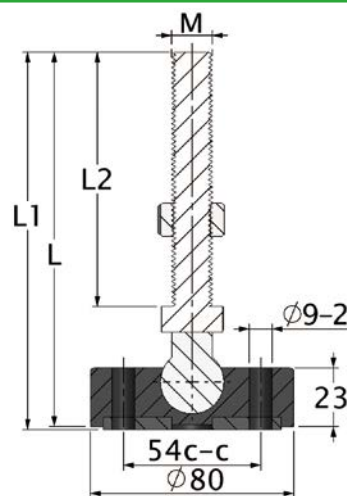


規格	M	L1	L	L2
N-8116100	M16	105	102	50
N-8116150	M16	155	152	100
N-8116200	M16	205	202	150
N-8120150	M20	155	152	100
N-8120200	M20	205	202	150
N-8124150	M24	155	152	100
N-8124200	M24	205	202	150

NS81萬向型腳墊



- 尼龍纖維底座
- 防震防滑底墊
- SUS304 螺牙
- SUS304 螺帽
- 承載重量 1500kg

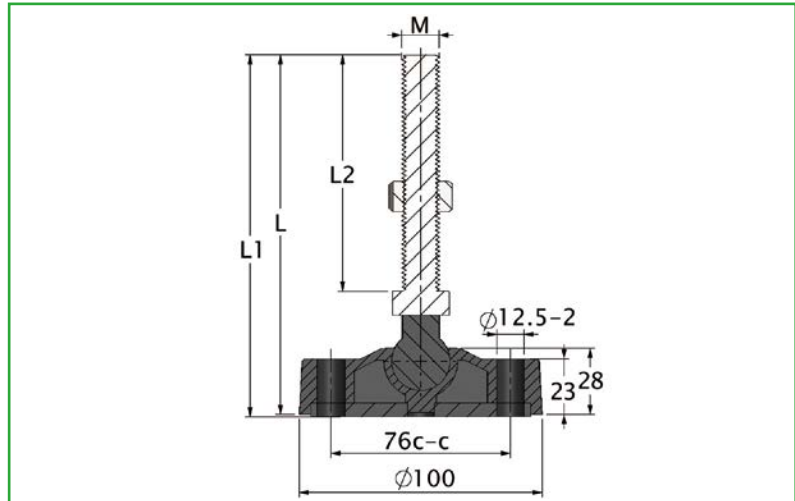


規格	M	L1	L	L2
NS-8116100	M16	98	95	50
NS-8116150	M16	148	145	100
NS-8116200	M16	198	195	150
NS-8120150	M20	148	145	100
NS-8120200	M20	198	195	150
NS-8124150	M24	148	145	100
NS-8124200	M24	198	195	150

N100萬向型腳墊



- 尼龍纖維圓頭
- 尼龍纖維底座
- 防震防滑底墊
- SUS304 螺牙
- SUS304 螺帽
- 承載重量 1200kg

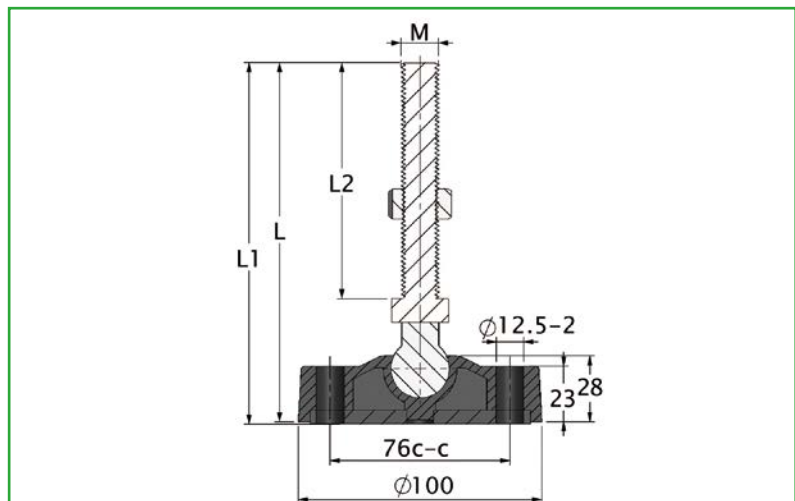


規格	M	L1	L	L2
N-10016100	M16	111	108	50
N-10016150	M16	161	158	100
N-10016200	M16	211	208	150
N-10020150	M20	161	158	100
N-10020200	M20	211	208	150
N-10024150	M24	161	158	100
N-10024200	M24	211	208	150

NS100萬向型腳墊



- 尼龍纖維底座
- 防震防滑底墊
- SUS304 螺牙
- SUS304 螺帽
- 承載重量 1800kg

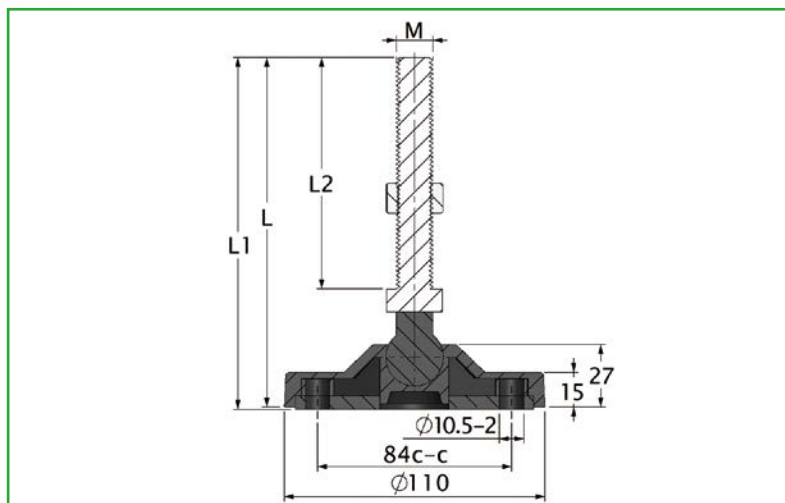


規格	M	L1	L	L2
NS-10016100	M16	100	97	50
NS-10016150	M16	150	147	100
NS-10016200	M16	200	197	150
NS-10020150	M20	150	147	100
NS-10020200	M20	200	197	150
NS-10024150	M24	150	147	100
NS-10024200	M24	200	197	150

N110萬向型腳墊



- 尼龍纖維圓頭
- 尼龍纖維底座
- 防震防滑底墊
- SUS304 螺牙
- SUS304 螺帽
- 承載重量 1200kg

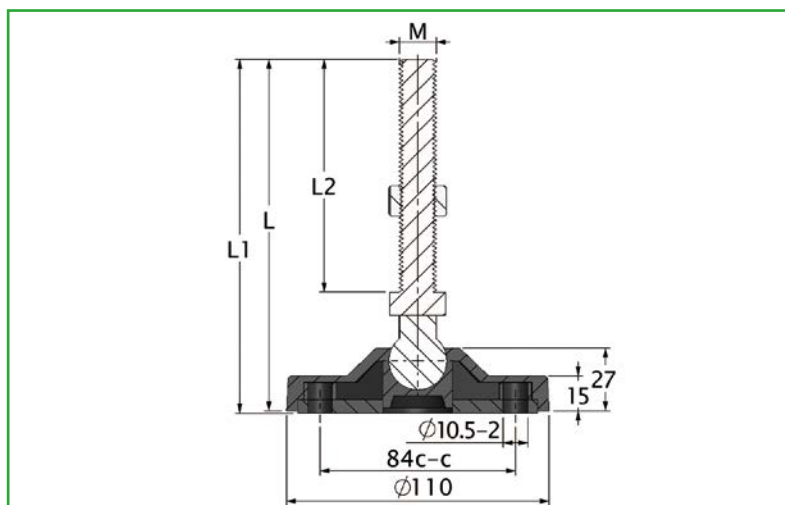


規格	M	L1	L	L2
N-11016100	M16	108	105	50
N-11016150	M16	158	155	100
N-11016200	M16	208	205	150
N-11020150	M20	158	155	100
N-11020200	M20	208	205	150
N-11024150	M24	165	162	100
N-11024200	M24	215	212	150

NS110萬向型腳墊



- 尼龍纖維底座
- 防震防滑底墊
- SUS304 螺牙
- SUS304 螺帽
- 承載重量 1800kg

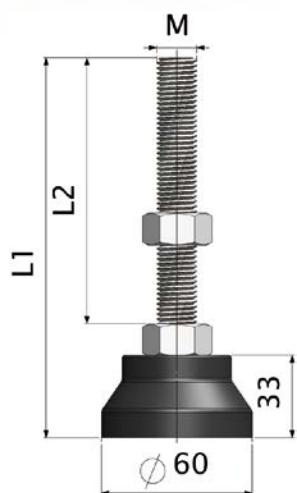


規格	M	L1	L	L2
NS-11016100	M16	100	97	50
NS-11016150	M16	150	147	100
NS-11016200	M16	200	197	150
NS-11020150	M20	150	147	100
NS-11020200	M20	200	197	150
NS-11024150	M24	150	147	100
NS-11024200	M24	200	197	150



Chapter 64

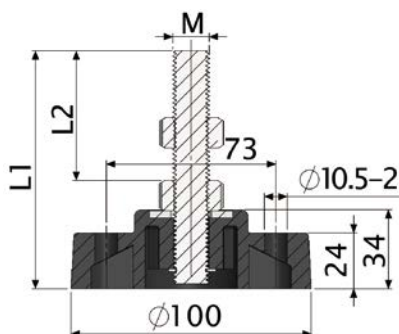
固定型腳墊



NF60固定型腳墊

- 承載重量 1500kg
- SUS304 螺牙 ■ SUS304 螺帽

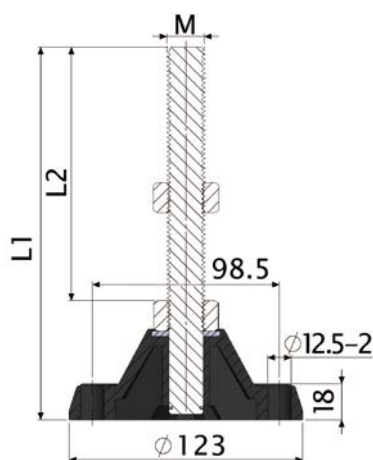
規格	M	L1	L2
NF-6016150	M16	145	100
NF-6016200		195	150



NF100固定型腳墊

- 尼龍纖維底座 ■ SUS304 螺牙
- 承載重量 2500kg ■ SUS304 螺帽

規格	M	L1	L2
NF-10016125	M16	129	80
NF-10016144	M16	148	100
NF-10016194	M16	198	150
NF-10020150	M20	148	100
NF-10020194	M20	198	150
NF-10020244	M20	248	200
NF-10024150	M24	148	100
NF-10024194	M24	198	150
NF-10024244	M24	248	200



NF123固定型腳墊

- 尼龍纖維底座 ■ SUS304 螺牙
- 承載重量 3500kg ■ SUS304 螺帽

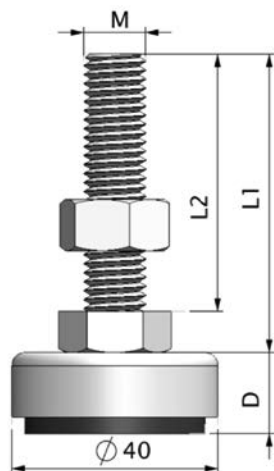
規格	M	L1	L2
NF-12320150	M20	152	100
NF-12320200	M20	202	150
NF-12324150	M24	152	100
NF-12324200	M24	202	150
NF-12330200	M30	202	150
NF-12330250	M30	252	200



Chapter 65

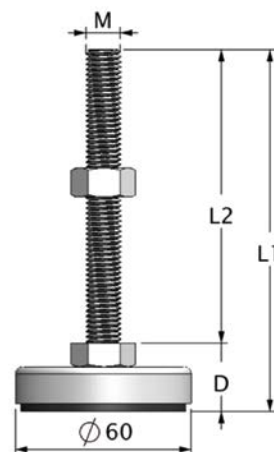
白鐵腳墊

NP40白鐵腳墊



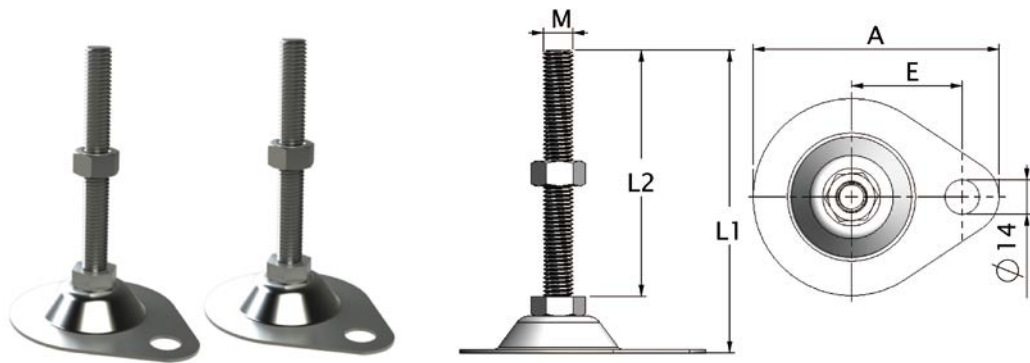
規格	材質	D	M	L1	L2	荷重/KG
NP-401050	SUS304	15.7	M10	57	50	200
NP-4010100				107	100	
NP-401250			M12	58	50	400
NP-4012100				108	100	
NP-401650			M16	60	50	600
NP-4016100				110	100	

NP60白鐵腳墊



規格	材質	D	M	L1	L2	荷重/KG
NP-601250	SUS304	30	M12	80	50	400
NP-6012100				130	100	
NP-6012150				180	150	
NP-601650	SUS304	32	M16	82	50	600
NP-6016100				132	100	
NP-6016150				182	150	

M100S白鐵偏蕊型腳墊



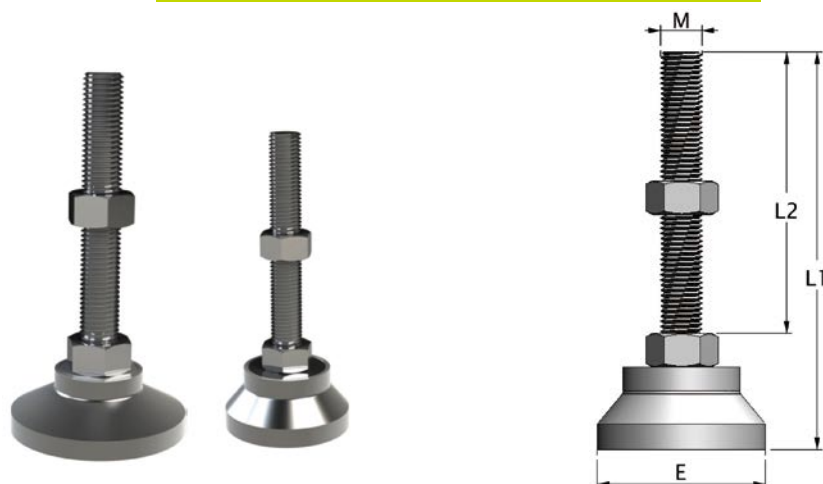
規格	材質	A	E	M	L1	L2	荷重/KG
M10012100S	SUS304	100	45	M12	123	100	300
M10012150S					173	150	
M10016100S				M16	125	100	500
M10016150S					175	150	

L50、L70白鐵喇叭型腳墊



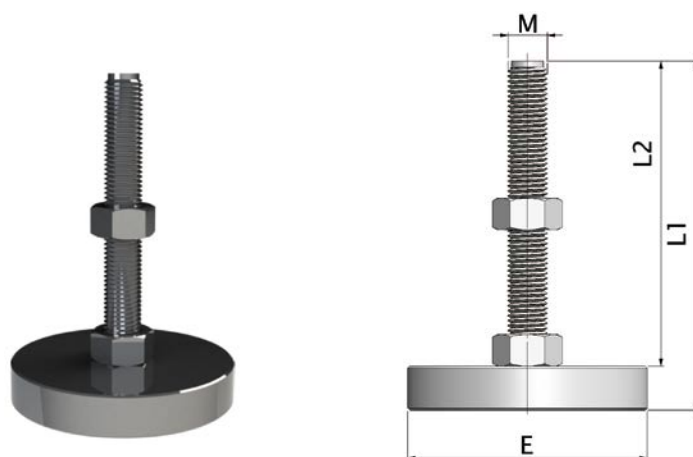
規格	材質	E	M	L1	L2	荷重/KG
L501050S	SUS304	50	M10	75	50	300
L5010100S				175	100	
L501250S		50	M12	78	50	500
L5012100S				178	150	
L701250S		70	M12	85	50	300
L7012100S				135	100	400
L7012150S				185	150	
L701650S		70	M16	90	50	500
L7016100S				140	100	
L7016150S				190	150	

J65、J90加重型鋁合金腳墊



規格	材質	E	M	L1	L2	荷重/KG
J6516100S	腳座 鋁合金	65	M16	145	100	1800
J6516150S				195	150	
J6520100S			M20	148	100	2200
J6520150S				198	150	
J9016100S	螺牙 SUS304	90	M16	145	100	1800
J9016150S				195	150	
J9020100S			M20	148	100	2200
J9020150S				198	150	

NO80、100、120白鐵腳墊

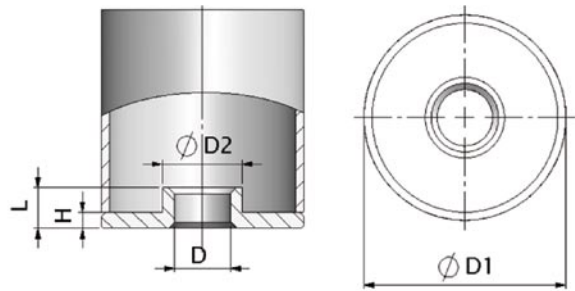


規格	材質	E	M	L1	L2	荷重/KG
NO-8016150	SUS304	80	M16	174	150	1800
NO-8016200				224	200	
NO-10020150		100	M20	174	150	2500
NO-10020200				224	200	
NO-12024150		120	M24	174	150	3200
NO-12024200				224	200	

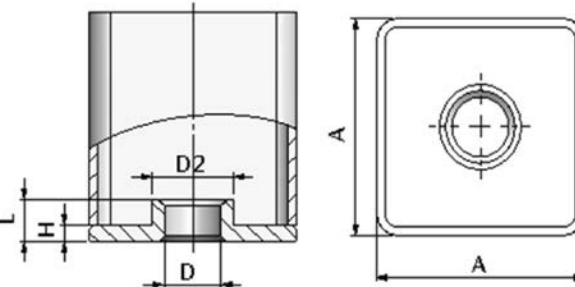


Chapter 66

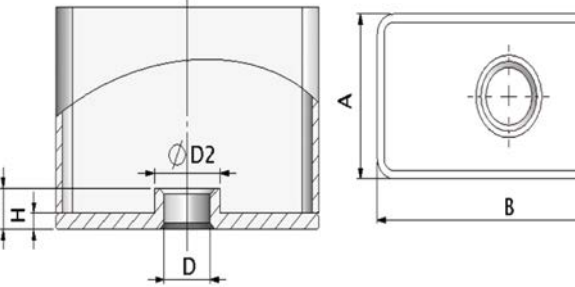
白鐵螺牙套管



規格	D1	D	D2	H	L	材質
Q-900	38	M10	20	4	7	SUS304
Q-901	38	M16	20	4	10	
Q-902	50					
Q-903	60					
Q-904	38	M20	23	4	11.5	
Q-905	50					
Q-906	60					

規格	A	D	D2	H	L	材質
Q-907	40	M16	20	4	10	SUS304
Q-908	50					
Q-909	60					
Q-910	40	M20	23	4	11.5	
Q-911	50					
Q-912	60					
Q-915	80	M16	20	4	15	
Q-916		M20	23			

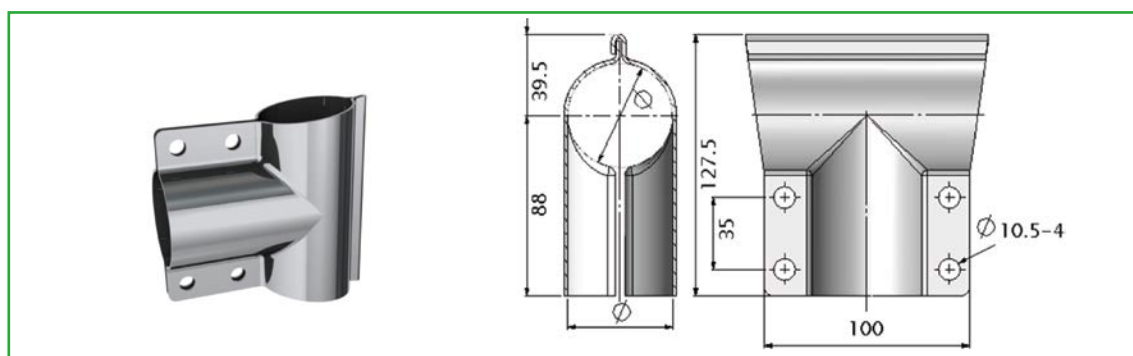
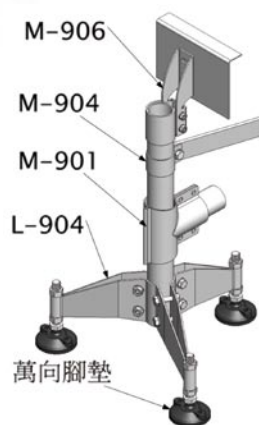
規格	D	A, B	D2	H	L	材質
Q-913	M16	40×80	20	4	10	SUS304
Q-914	M20	40×80	23	4	11.5	



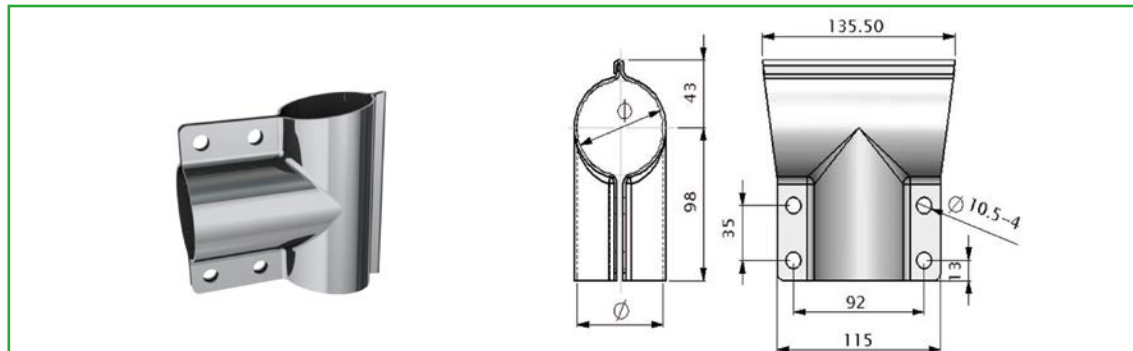


Chapter 67

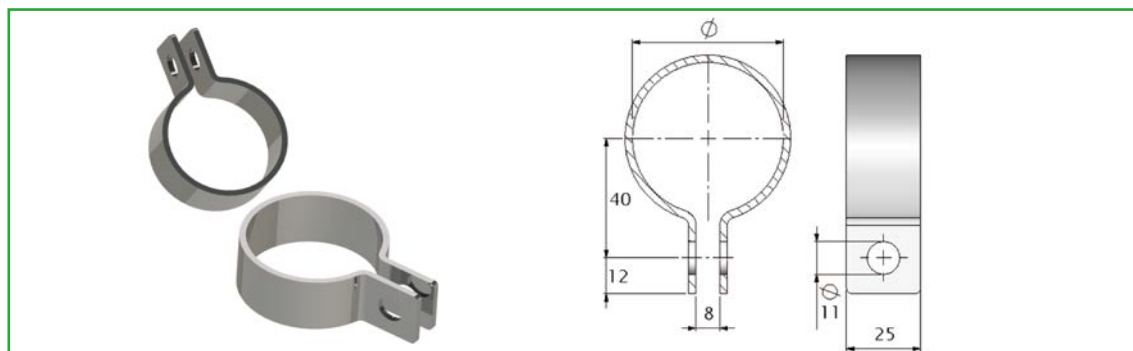
白鐵鎖頭



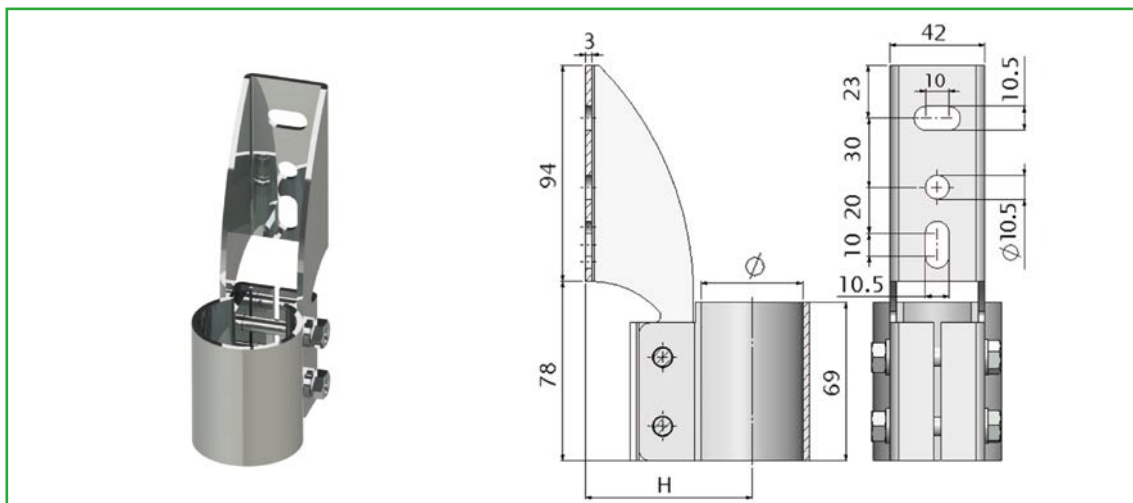
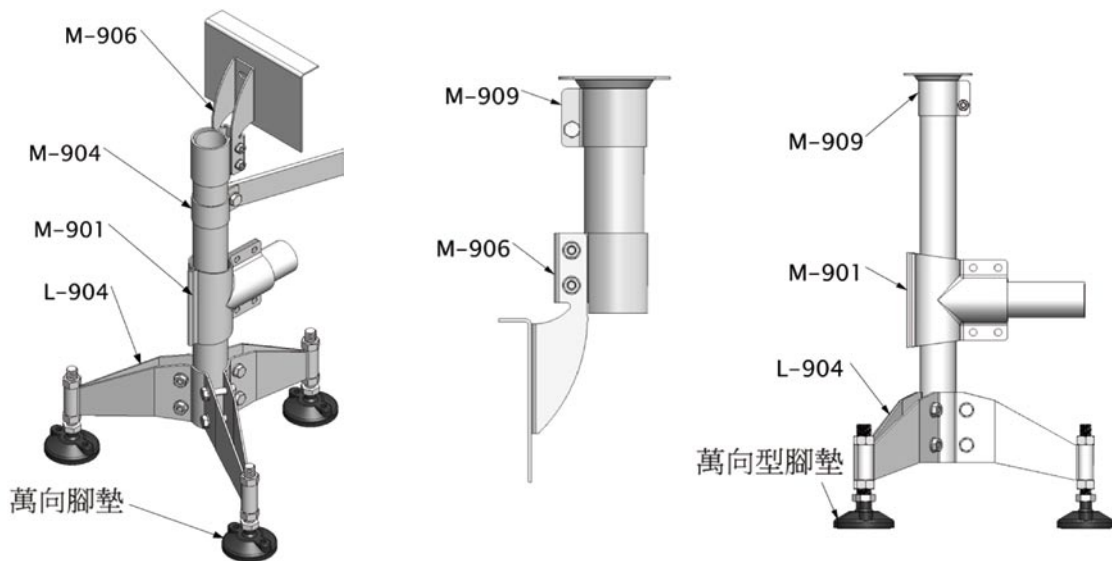
規格	ϕ	厚度	材質
M-901	48.3	2	SUS304
M-902	50.8		



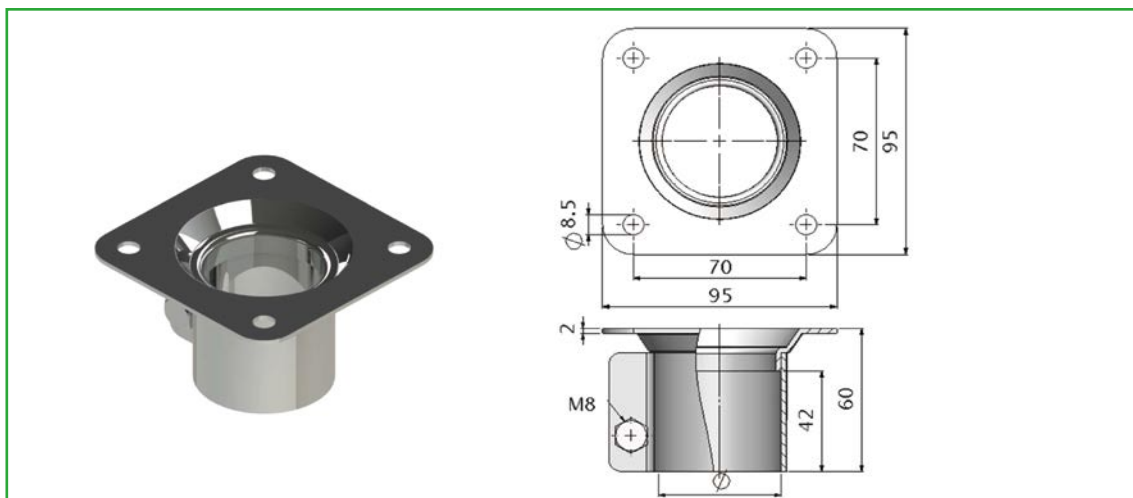
規格	ϕ	厚度	材質
M-903	60.3	2	SUS304



規格	ϕ	管徑	材質
M-904	48.3	25 × 8	SUS304
M-905	50.8		



規格	ϕ	H	重量kg	材質
M-906	48.3	72	0.70	SUS304
M-907	50.8	73	0.75	
M-908	60.3	80	0.80	

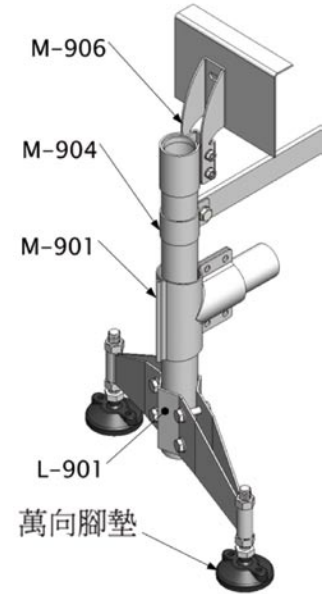
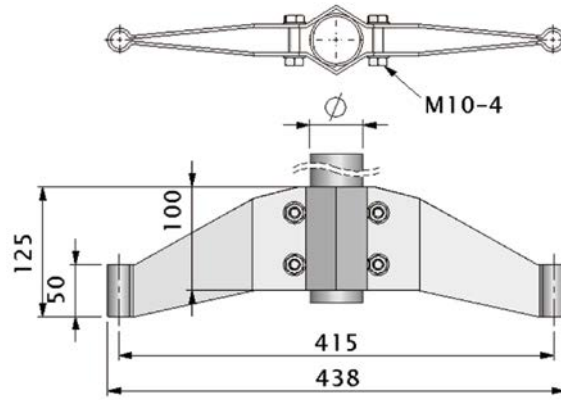


規格	ϕ	重量kg	材質
M-909	48.3	0.33	SUS304
M-910	50.8	0.37	

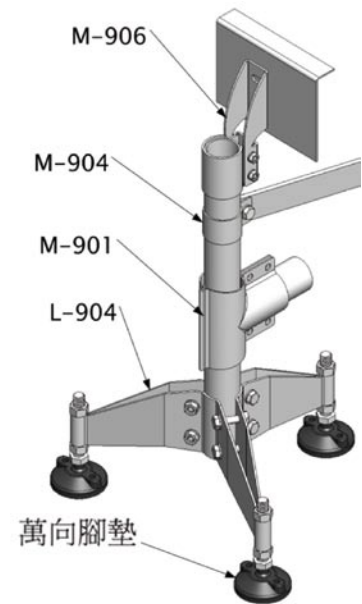
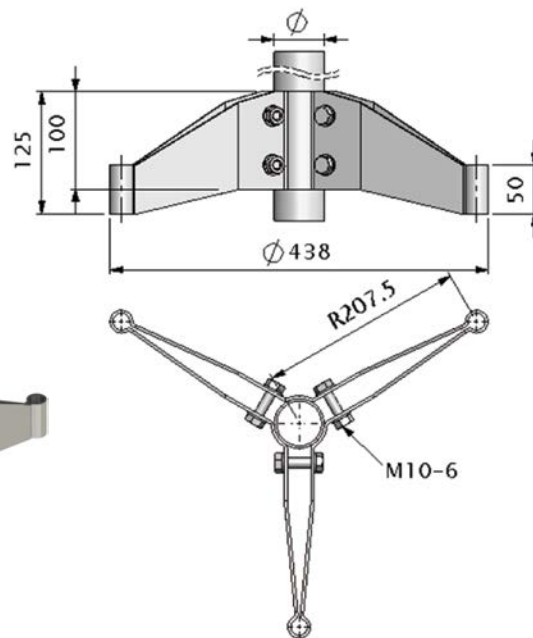


Chapter 68

白鐵腳架



規格	φ	重量kg	材質
L-901	48.3	1.88	SUS304
L-902	50.8		
L-903	60.3		



規格	φ	重量kg	材質
L-904	48.3	2.61	SUS304
L-905	50.8		
L-906	60.3		



Chapter 69

培林



密閉式

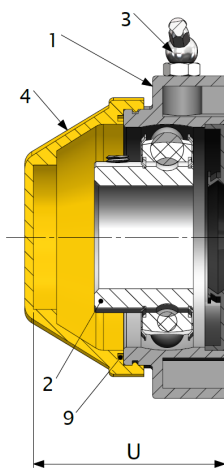
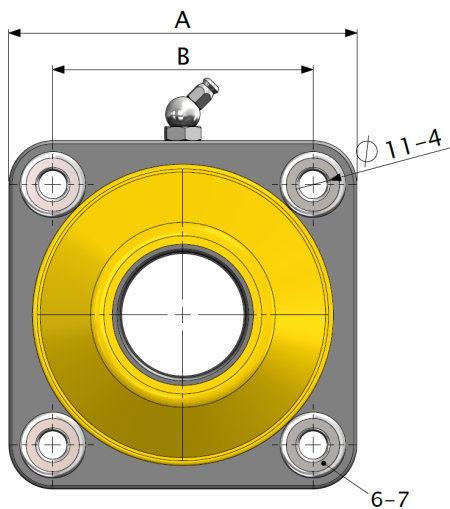


開孔式

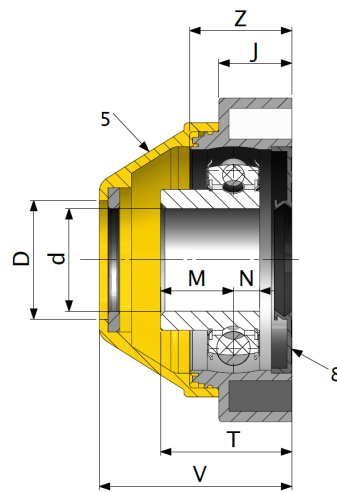
培林技術資料

- 完全密封設計。
- 防腐蝕, 適用 (PA) 飲料類如水、牛奶、酒類、含酒精飲料, 或油酯類, 如食用油、工業潤滑油、汽油類。
(PP)有酸性使用環境, 有機溶劑, 表面活性劑。
- 負載容量: (PA) 具有高負載容量
- (PA) -20°C 到 90°C。
在允許之使用溫度區間內, 長時間連續使用操作下人可以維持溫度之穩定。
- 合經濟效益, 使用壽命長, 免維修。
- 動準線微調, 容許調心角度: 2°。
- 符合所有安全需求的設計。
- 可互換性, 可與鑄鐵同型號產品相互換使用。

- | | | |
|------------|---------------|-----------|
| 1. 塑製本體 | 4. 封閉夾式黃蓋 | 7. 加強式固定孔 |
| 2. 可調式滾珠培林 | 5. 開放夾式黃蓋 | 8. 油封 |
| 3. 油嘴 | 6. 華司 UNI6592 | 9. O型環圈 |



密閉式



開孔式

規格(鋼製軸承)		ϕ	尺寸										kg	kg
密閉式	開孔式	d	A	B	D	J	S	T	m	n	U	V	荷載	重量
UF-205	UF-205C	25	98	70	34	19	10.5	34.5	19.5	7.5	52	54	760	0.42

規格(白鐵軸承)		ϕ	尺寸										kg	kg
密閉式	開孔式	d	A	B	D	J	S	T	m	n	U	V	荷載	重量
UFS-205	UFS-205C	25	98	70	34	19	10.5	34.5	19.5	7.5	52	54	760	0.42

培林技術資料



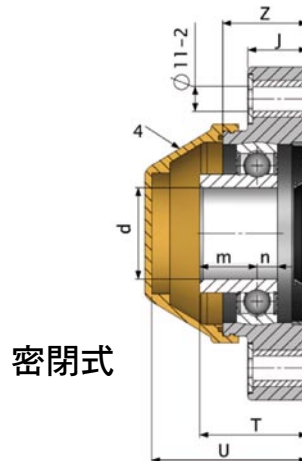
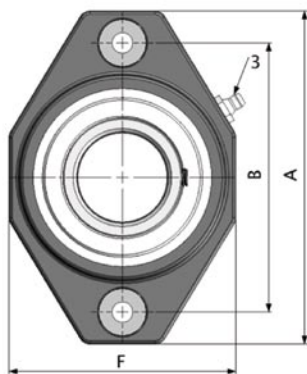
密閉式



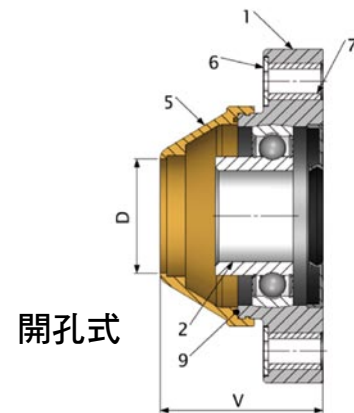
開孔式

- 完全密封設計。
- 防腐蝕，適用(PA)飲料類如水、牛奶、酒類、含酒精飲料，或油酯類，如食用油、工業潤滑油、汽油類。(PP)有酸性使用環境，有機溶劑，表面活化劑。
- 負載容量：(PA) 具有高負載容量
(PP) 不具有高負載容量
- (PA) -20°C 到 90°C
(PP) -20°C 到 70°C
在允許之使用溫度區間內，長時間連續使用操作下人可以維持溫度之穩定。
- 符合經濟效益，使用壽命長，免維修。
- 自動準線微調，容許調心角度：2°。
- 符合所有安全需求的設計。
- 可互換性，可與鑄鐵同型號產品相互換使用。

1. 塑製本體
2. 可調式滾珠培林
3. 油嘴
4. 封閉夾式黃蓋
5. 開放夾式黃蓋
6. 華司 UNI6592
7. 加強式固定孔
8. 油封
9. O型環圈



密閉式



開孔式

規格(鋼製軸承)		ϕ	尺寸											kg	kg
密閉式	開孔式	d	A	B	D	F	J	Z	T	m	n	U	V	荷載	重量
UL-205	UL-205C	25	130	99	34	90	19	25	34	19.5	7.5	52	54	760	0.51
UL-206	UL-206C	30			38.1				35	17	7.5			950	0.58
UL-207	UL-207C	35	147	118	42.9	99	25	35	42	23.5	8.5	67	69	1170	0.72
UL-208	UL-208C	40			49.2				45	25	9			1350	0.87

規格(白鐵軸承)		ϕ	尺寸											kg	kg
密閉式	開孔式	d	A	B	D	F	J	Z	T	m	n	U	V	荷載	重量
ULS-205	ULS-205C	25	130	99	34	90	19	25	34	19.5	7.5	52	54	760	0.51
ULS-206	ULS-206C	30			38.1				35	17	7.5			950	0.58
ULS-207	ULS-207C	35	147	118	42.9	99	25	35	42	23.5	8.5	67	69	1170	0.72
ULS-208	ULS-208C	40			49.2				45	25	9			1350	0.87

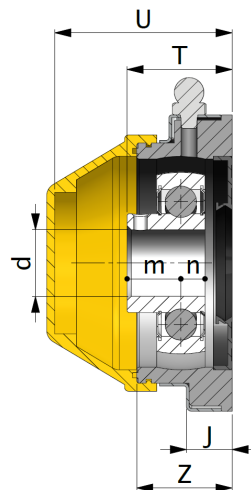
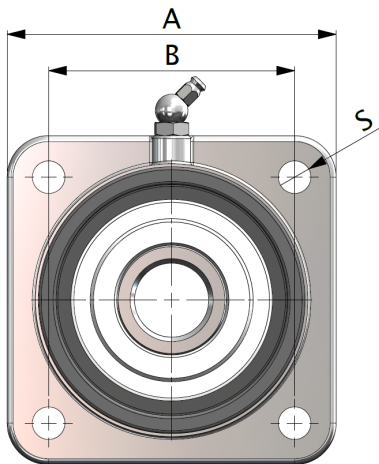
白鐵培林技術資料



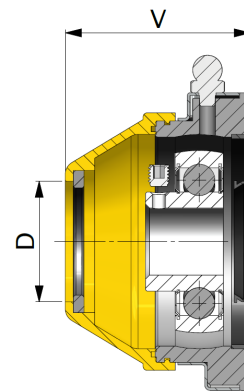
密閉式



開孔式



密閉式



開孔式

- 防水。
- 完全密封。
- 防腐蝕，具抗化學腐蝕的優良性，如抗酸性，有機液、界面活性劑、清潔劑。
- 負載容量，具有高負載容量。
- 連續操作溫度，使用溫度區間：-20°C到+90°C。
在允許之使用溫度區間內，長時間連續使用操作下，仍可維持溫度之穩定。
- 符合經濟效益，使用中免維修且使用壽命長。
- 自動準線微調，在軸心與培林座之間具有自動準線微調功能：2°。
- 符合所有安全需求的設計。
- 可互換性，所有零件與安裝固定座皆可與鑄鐵製同型產品互換。

規格(鋼製軸承)		ϕ	尺寸										培林荷載kg	
密閉式	開孔式	d	A	B	D	J	S	T	m	n	U	V	動態	靜態
UCF-206	UCF-206C	30	111	83	38.1	18.0	12	38.0	22.0	8.0	65	67	1500	1130
UCF-207	UCF-207C	35	117	92	42.9	18.0	14	43.0	23.5	8.5			1970	1530
UCF-208	UCF-208C	40	130	102	49.2	19.0	16	45.0	25.0	9.0	66	68	2240	1790

規格(白鐵軸承)		ϕ	尺寸										培林荷載kg	
密閉式	開孔式	d	A	B	D	J	S	T	m	n	U	V	動態	靜態
UCFS-206	UCFS-206C	30	111	83	38.1	18.0	12	38.0	22.0	8.0	65	67	1500	1130
UCFS-207	UCFS-207C	35	117	92	42.9	18.0	14	43.0	23.5	8.5			1970	1530
UCFS-208	UCFS-208C	40	130	102	49.2	19.0	16	45.0	25.0	9.0	66	68	2240	1790

— 編號索引 —

§	<i>C</i>	§	頁數				
				DR-047	200	G-021	5
	C-034		27	DR-049	202	G-026	8
	C-034C		27	DR-054	203	G-027	58
				DR-057	203	G-028	58
§	<i>D</i>	§	頁數	DR-058	200	G-029	5
	DR-001		198	DR-065	202	G-032	59
	DR-002		198	DR-066	200	G-034	59
	DR-003		198	DR-075	203	G-035	8
	DR-004		198	DR-076	203	G-036	8
	DR-005		198			G-042	58
	DR-006		198	§	<i>G</i>	§	頁數
	DR-007		198	G-001	4	G-043	58
	DR-008		198	G-002	8	G-045	7
	DR-022		198	G-003	4	G-046	20,61
	DR-023		198	G-004	4	G-046C	20,61
	DR-024		198	G-005	4	G-048	14
	DR-025		198	G-006	8	G-048C	14
	DR-026		198	G-007	4	G-051B	64
	DR-027		198	G-008	8	G-051G	64
	DR-028		198	G-009	8	G-052B	63
	DR-029		198	G-010	8	G-052B+	62
	DR-035		198	G-011	8	G-052G	63
	DR-036		198	G-012	8	G-052G+	62
	DR-037		200	G-013	8	G-053B	63
	DR-038		200	G-014	8	G-053B+	62
	DR-039		200	G-015	7	G-053G	63
	DR-043		200	G-016	7	G-053G+	62
	DR-044		200	G-018	5	G-055	64
	DR-045		200	G-019	58	G-055W	64
	DR-046		200	G-020	58	G-056	64
						G-056W	64

G-058	59	G-093	116			
G-060	59	G-094	117			
G-061	64	G-095	117			
G-061W	64	G-096	116	§	<i>H</i>	§ 頁數
G-063	14	G-097	117			H-022 48
G-063C	14	G-100	58			H-022R 48
G-064	14	G-108	14			H-023 48
G-064C	14	G-109	14			H-023R 48
G-067	51	G-110	14			H-025 99
G-068	7	G-111	14			H-026 99
G-070	21	G-112	14			H-027 99
G-072	21	G-200	8			H-028 99
G-073	20,61	G-201	8			H-117 33
G-073C	20,61	G-202	8			H-118 33
G-074	20	G-203	8			H-119 33
G-074C	20	G-204	8			H-120 33
G-075	7	G-205	8			H-300 99
G-076	8	G-210	21			H-301 99
G-078A	62	G-211	21,61			H-303 33
G-078B+	63	G-212	21			H-304 32
G-078G+	63	G-347	30			H-305 32
G-078S	63	G-461	118			H-306 98
G-079A	62	G-621	59			H-307 33
G-085	60	G-9030	10			H-308 99
G-085C	60	G-9040	10			H-309 96
G-086	60	G-9050	10			H-310 99
G-086C	60	G-9060	10			H-312 98
G-087	60	G-9100	10			H-313 98
G-087C	60	G-9150	10			H-532 36
G-090B	64	G-9300	10			H-534 37
G-090G	64	G-9450	10			H-535 36
G-092	116	G-9600	10			H-536 36

H-537	37	H-821	32	H-956	38
H-538	36	H-822	32	H-956RN	42
H-540	37	H-823	32	H-958	38
H-549	38	H-824	32	H-958RN	42
H-549RN	42	H-827	32	H-960	37
H-550	39	H-828	32	H-961	38
H-550RN	43	H-833S	46	H-961RN	42
H-554	38	H-838	39	H-962	37
H-554RN	42	H-838RN	43	H-966	39
H-698	184	H-842	37	H-966RN	43
H-700S	185	H-848	37	H-967	39
H-701	184	H-860	32	H-967RN	43
H-701S	185	H-861	32	H-968	39
H-702	184	H-862	33	H-968RN	43
H-702S	185	H-863	32	H-969	39
H-703	184	H-864	32	H-969RN	43
H-704	184	H-895	33		
H-705	184	H-896	33	§	<i>J</i>
H-706	184	H-897	33	§	頁數
H-707	185	H-898A	34	J-016	149
H-708	185	H-898G	34	J-017	149
H-709	185	H-899	34	J-018	149
H-710	185	H-900A	34	J-020	126
H-714	185	H-900G	34	J-021	126
H-715	185	H-901	34	J-025	127
H-716	185	H-902A	34	J-026	127
H-717	185	H-902G	34	J-027	127
H-760	37	H-903A	34	J-028	149
H-761	37	H-903G	34	J-029	149
H-815	33	H-918	37	J-030	149
H-816	98	H-953	38	J-034	144
H-820	33	H-953RN	42	J-034V	145
				J-035	144

J-035V	145	J-124V	145	J-177T	142
J-036	144	J-125	144	J-178	142
J-036V	145	J-125V	145	J-178T	142
J-037	148	J-126	144	J-179	142
J-037V	148	J-126V	145	J-179T	142
J-038	148	J-127	144	J-180	142
J-038V	148	J-127V	145	J-180T	142
J-039	148	J-128	144	J-181	142
J-039V	148	J-128V	145	J-181T	142
J-040	124	J-129	144	J-211	120
J-041	124	J-129V	145	J-212	120
J-042	124	J-130	144	J-332	122
J-043	124	J-130V	145	J-333	122
J-044	125	J-131	144	J-334	122
J-045	125	J-131V	145	J-400	132
J-046	125	J-132	144	J-500	132
J-047	125	J-132V	145	J-639	121
J-048	125	J-170	142	J-640	121
J-049	125	J-170T	142	J-641	121
J-054	127	J-171	142	J-642	121
J-055	127	J-171T	142	J-643	121
J-056	127	J-172	142	J-644	121
J-057	122	J-172T	142	J-645	121
J-088	126	J-173	142	J-646	121
J-089	126	J-173T	142	J-647	121
J-121	144	J-174	142	J-648	121
J-121V	145	J-174T	142	J-649	121
J-122	144	J-175	142	J-650	121
J-122V	145	J-175T	142	J6516100S	246
J-123	144	J-176	142	J6516150S	246
J-123V	145	J-176T	142	J6520100S	246
J-124	144	J-177	142	J6520150S	246

J-692	120	J-819	141	§	<i>K</i>	§	頁數
J-693	120	J-819T	141	K-001			164
J-696	120	J-820	141	K-003			106
J-697	120	J-820T	141	K-004			106
J-752	130	J-821	141	K-005			106
J-753	130	J-821T	141	K-007			103
J-758	130	J-822	141	K-009			103
J-764	120	J-822T	141	K-011			103
J-765	120	J-823	141	K-012			103
J-769	120	J-823T	141	K-013			106
J-781	148	J-824	141	K-014			107
J-781V	148	J-824T	141	K-015			108
J-782	148	J-825	141	K-016			107
J-782V	148	J-825T	141	K-017			107
J-783	148	J-826	141	K-018			107
J-783V	148	J-826T	141	K-025			134
J-801	139	J-847	126	K-026			134
J-802	139	J-848	126	K-027			135
J-803	139	J-849	126	K-028			135
J-804	139	J-886	127	K-029			135
J-805	140	J-887	127	K-030			135
J-806	140	J-888	127	K-031			136
J-809	138	J-889	124	K-032			136
J-809T	138	J-890	124	K-033			136
J-815	141	J-891	124	K-034			136
J-815T	141	J-892	125	K-035			136
J-816	141	J-893	125	K-036			136
J-816T	141	J-894	125	K-037			136
J-817	141	J9016100S	246	K-038			136
J-817T	141	J9016150S	246	K-039			136
J-818	141	J9020100S	246	K-040			136
J-818T	141	J9020150S	246	K-041			136

K-042	136	K-160	167	K-322	114
K-069	170	K-161	167	K-323	114
K-070	170	K-162	167	K-324	114
K-071	170	K-164	103	K-354	60
K-072	170	K-166	103	K-356B	62
K-073	170	K-168	102	K-356G	62
K-074	170	K-170	102	K-358B	62
K-075	170	K-176	103	K-358G	62
K-101	164	K-178	103	K-359B	62
K-102	164	K-183	163	K-359G	62
K-103	164	K-190	182	K-357	61
K-104	164	K-191	182	K-360	163
K-105	164	K-200	111	K-361	163
K-107	164	K-201	111	K-362	163
K-110	164	K-202	111	K-363	163
K-113	164	K-203	111	K-364	163
K-114	167	K-204	111	K-365	163
K-115	167	K-205	111	K-392	106
K-116	167	K-231	180	K-509	172
K-120	108	K-232	180	K-509H	173
K-135	162	K-233	180	K-509HV	173
K-139	162	K-234	180	K-509V	172
K-141	164	K-236	180	K-511	172
K-142	164	K-237	180	K-511H	173
K-144	162	K-238	180	K-511HV	173
K-145	167	K-239	180	K-511V	172
K-146	167	K-316	163	K-512	172
K-147	167	K-317	163	K-512H	173
K-150	182	K-318	163	K-512HV	173
K-151	167	K-319	163	K-512V	172
K-152	167	K-320	163	K-521	172
K-153	167	K-321	163	K-521H	173

K-521HV	173	K-627	164	K-670L	166
K-521V	172	K-628	164	K-670P	166
K-523	172	K-629	164	K-730	110
K-523H	173	K-630	164	K-730C	110
K-523HV	173	K-651L	165	K-732	110
K-523V	172	K-651P	165	K-741	110
K-524	172	K-652L	165	K-743	110
K-524H	173	K-652P	165	K-744	110
K-524HV	173	K-653L	165	K-755	111
K-524V	172	K-653P	165	K-757	111
K-600	167	K-654L	165	K-789	102
K-601	167	K-654P	165	K-789C	102
K-602	167	K-655L	165	K-791	102
K-603	167	K-655P	165	K-796	108
K-604	167	K-656L	165	K-797	108
K-605	167	K-656P	165	K-798	108
K-606	167	K-657L	165	K-833	92
K-607	167	K-657P	165	K-970	110
K-608	167	K-658L	165	K-970C	110
K-609	167	K-658P	165	K-972	110
K-610	167	K-659L	165	K-973	110
K-611	167	K-659P	165	K-973C	110
K-612	167	K-660L	165	K-975	110
K-613	167	K-660P	165		
K-614	167	K-661L	165	§ L §	頁數
K-620	164	K-661P	165	L-024	27
K-621	164	K-666L	166	L-024C	27
K-622	164	K-666P	166	L-335A	231
K-623	164	K-667L	166	L-337A	231
K-624	164	K-667P	166	L-339A	231
K-625	164	K-668L	166	L-344A	231
K-626	164	K-668P	166	L-354A	230

L-507A	231	M-051	222	M-766	223
L-511A	231	M-053	219	M-901	250
L-703A	231	M-090	218	M-902	250
L-725A	230	M-092	222	M-903	250
L-727A	230	M-100	219	M-904	250
L-729A	230	M-101	219	M-905	250
L-731A	230	M-644	224	M-906	251
L-732A	230	M-731	223	M-907	251
L-736A	230	M-732	223	M-908	251
L-738A	230	M-737	223	M-909	251
L-826A	231	M-738	223	M-910	251
L-901	254	M-739	222	M10012100S	245
L-902	254	M-740	222	M10012150S	245
L-903	254	M-741	222	M10016100S	245
L-904	254	M-742	222	M10016150S	245
L-905	254	M-743	222		
L-906	254	M-744	218	§ N §	頁數
L501050S	245	M-745	218	N-6016100	235
L5010100S	245	M-746	223	N-6016150	235
L501250S	245	M-747	223	N-6016200	235
L5012100S	245	M-748	218	N-6020150	235
L701250S	245	M-754	224	N-6020200	235
L7012100S	245	M-755	224	N-6024150	235
L7012150S	245	M-756	224	N-6024200	235
L701650S	245	M-757	224	N-6116100	236
L7016100S	245	M-758	224	N-6116150	236
L7016150S	245	M-759	224	N-6116200	236
		M-760	224	N-6120150	236
§ M §	頁數	M-761	224	N-6120200	236
M-001	30	M-762	224	N-6124150	236
M-002	30	M-763	224	N-6124200	236
M-050	222	M-765	224	N-8116100	238

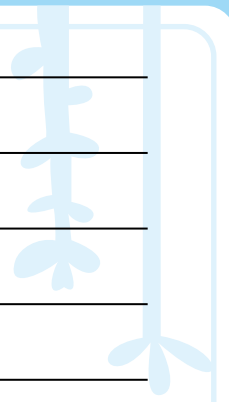
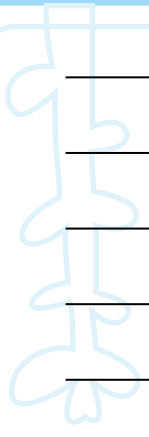
N-8116150	238	NF-12320200	242	NS-5012135	234
N-8116200	238	NF-12324150	242	NS-501685	234
N-8120150	238	NF-12324200	242	NS-5016135	234
N-8120200	238	NF-12330200	242	NS-6016100	235
N-8124150	238	NF-12330250	242	NS-6016150	235
N-8124200	238	NO-8016150	246	NS-6016200	235
N-10016100	239	NO-8016200	246	NS-6020150	235
N-10016150	239	NO-10020150	246	NS-6020200	235
N-10016200	239	NO-10020200	246	NS-6024150	235
N-10020150	239	NO-12024150	246	NS-6024200	235
N-10020200	239	NO-12024200	246	NS-6116100	236
N-10024150	239	NP-401050	244	NS-6116150	236
N-10024200	239	NP-4010100	244	NS-6116200	236
N-11016100	240	NP-401250	244	NS-6120150	236
N-11016150	240	NP-4012100	244	NS-6120200	236
N-11016200	240	NP-401650	244	NS-6124150	236
N-11020150	240	NP-4016100	244	NS-6124200	236
N-11020200	240	NP-601250	244	NS-800885H	237
N-11024150	240	NP-6012100	244	NS-801085H	237
N-11024200	240	NP-6012150	244	NS-801285H	237
NF-6016150	242	NP-601650	244	NS-8012135H	237
NF-6016200	242	NP-6016100	244	NS-801685H	237
NF-10016125	242	NP-6016150	244	NS-8016135H	237
NF-10016144	242	NS-400885	234	NS-8016100	237
NF-10016194	242	NS-401085	234	NS-8016150	237
NF-10020150	242	NS-401285	234	NS-8016200	237
NF-10020194	242	NS-4012135	234	NS-8020150	237
NF-10020244	242	NS-401685	234	NS-8020200	237
NF-10024150	242	NS-4016135	234	NS-8024150	237
NF-10024194	242	NS-500885	234	NS-8024200	237
NF-10024244	242	NS-501085	234	NS-8116100	238
NF-12320150	242	NS-501285	234	NS-8116150	238

NS-8116200	238	P-110T	16	Q-339	154
NS-8120150	238	P-112	18	Q-342	154
NS-8120200	238	P-113	18	Q-344	154
NS-8124150	238	P-114	26	Q-345	154
NS-8124200	238	P-115	26	Q-346	154
NS-10016100	239	P-120	24	Q-347	154
NS-10016150	239	P-120T	24	Q-348	154
NS-10016200	239	P-130	27	Q-349	154
NS-10020150	239	P-346	30,51	Q-401	155
NS-10020200	239	P-347	30,51	Q-404	155
NS-10024150	239	P-349	30	Q-406	155
NS-10024200	239	P-350	30	Q-410	155
NS-11016100	240			Q-551	155
NS-11016150	240	§ Q §	頁數	Q-557	155
NS-11016200	240	Q-001B	178	Q-560	155
NS-11020150	240	Q-001Y	178	Q-561	155
NS-11020200	240	Q-002B	178	Q-568	155
NS-11024150	240	Q-002Y	178	Q-569	155
NS-11024200	240	Q-003B	178	Q-574	155
		Q-003Y	178	Q-605	228
§ P §	頁數	Q-004B	178	Q-606	228
P-001	152	Q-004Y	178	Q-607	228
P-002	152	Q-005B	178	Q-608	228
P-003	152	Q-005Y	178	Q-751	226
P-010	50	Q-006B	178	Q-752	226
P-011	50	Q-006Y	178	Q-754	226
P-012	50	Q-007B	178	Q-755	226
P-013	50	Q-007Y	178	Q-756	228
P-014	51	Q-008B	178	Q-757	228
P-025	12	Q-008Y	178	Q-758	228
P-026	12	Q-009B	178	Q-759	228
P-110	16	Q-009Y	178	Q-764	226

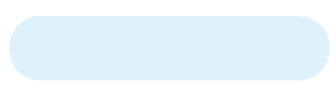
Q-766	226	Q-909	248	R-241	176
Q-767	226	Q-910	248	R-302	194
Q-768	226	Q-911	248	R-306	194
Q-769	228	Q-912	248	R-307	194
Q-770	228	Q-913	248	R-308	194
Q-771	228	Q-914	248	R-309	194
Q-772	228	Q-915	248	R-310	194
Q-773	226	Q-916	248	R-311	194
Q-774	226			R-312	194
Q-777	226	§	R	§	頁數
Q-778	226	R-114	196	R-313	194
Q-783	228	R-118	196	R-314	194
Q-784	228	R-121	195	§	T
Q-785	228	R-123	195	§	頁數
Q-786	228	R-125	195	T-032	27
Q-787	228	R-126	195	T-032C	27/
Q-788	228	R-135	196	T-150	88
Q-790	228	R-220	176	T-151	88
Q-791	226	R-221	176	T-152	88
Q-792	226	R-222	176	T-153	88
Q-830	228	R-229	176	T-154	88
Q-831	228	R-230	176	T-155	88
Q-832	228	R-231	176	T-156	88
Q-900	248	R-232	176	T-157	88
Q-901	248	R-233	176	T-158	88
Q-902	248	R-234	176	T-200	90
Q-903	248	R-235	176	T-201	90
Q-904	248	R-236	176	T-202	90
Q-905	248	R-237	176	T-204	90
Q-906	248	R-238	176	T-205	90
Q-907	248	R-239	176	T-302	90
Q-908	248	R-240	176	T-303	90
				T-304	90

T-305	90	T-687	94	T-729	80
T-310B	214	T-688	94	T-730	80
T-310SS	214	T-689	95	T-731	81
T-311B	214	T-690	95	T-732	81
T-311SS	214	T-691	95	T-733	81
T-312B	215	T-700	76	T-734	81
T-312SS	215	T-701	76	T-735	81
T-313B	215	T-702	76	T-736	81
T-313SS	215	T-703	76	T-737	81
T-314B	216	T-704	77	T-738	81
T-314SS	216	T-705	77	T-739	76
T-315B	216	T-706	77	T-740	76
T-315SS	216	T-707	77	T-741	76
T-400	95	T-708	77	T-742	76
T-401	95	T-711	78	T-743	76
T-402	95	T-712	78	T-750	85
T-500	72	T-713	78	T-751	85
T-550	72	T-714	78	T-752	85
T-551	72	T-715	78	T-753	85
T-600	66	T-716	78	T-770B	208
T-605	67	T-717	79	T-770SS	208
T-605SS	68	T-718	79	T-771B	208
T-650	66	T-719	79	T-771SS	208
T-651	67	T-720	79	T-772B	209
T-651SS	68	T-721	79	T-772SS	209
T-655	66	T-722	79	T-773B	209
T-656	67	T-723	79	T-773SS	209
T-656SS	68	T-724	79	T-777B	208
T-683	94	T-725	80	T-777SS	208
T-684	94	T-726	80	T-778B	208
T-685	94	T-727	80	T-778SS	208
T-686	94	T-728	80	T-796	84

T-797	84	UCF-206C	258	W-050	206
T-798	84	UCFS-206	258	W-051	202
T-800	69	UCFS-206C	258	W-052	202
T-805	68	UL-206	257	W-053	202
T-805SS	71	UL-206C	257	W-055	202
T-822	71	ULS-206	257	W-059	206
T-823	70	ULS-206C	257	W-060	203
T-823SS	71	UCF-207	258	W-068	190
T-827	69	UCF-207C	258	W-071	202
T-828	70	UCFS-207	258	W-072	202
T-828SS	71	UCFS-207C	258	W-073	202
		UL-207	257	W-077	206
§ U §	頁數	UL-207C	257	W-104	191
U-250	159	ULS-207	257	W-106	191
U-252	158	ULS-207C	257	W-110	191
U-253	159	UCF-208	258	W-111	191
U-254	159	UCF-208C	258	W-120	206
U-255	159	UCFS-208	258	W-134	206
U-256	159	UCFS-208C	258	W-300	188
U-257	158	UL-208	257	W-301	188
U-258	158	UL-208C	257	W-302	188
U-260	160	ULS-208	257	W-303	188
U-261	160	ULS-208C	257	W-304	188
UF-205	256	UCF-209	258		
UF-205C	256	UCF-209C	258		
UFS-205	256	UCFS-209	258		
UFS-205C	256	UCFS-209C	258		
UL-205	257				
UL-205C	257	§ W §	頁數		
ULS-205	257	W-014	190		
ULS-205C	257	W-018	190		
UCF-206	258	W-031	190		



Lined writing area consisting of 20 horizontal lines.



Memo